



## V2D652R-MEWKA6

Lector64x/Lector65x

KAMERA TABANLI KOD OKUYUCU

**SICK**  
Sensor Intelligence.



### Sipariş bilgileri

Tip	Stok no.
V2D652R-MEWKA6	1068681

Ürün, birleştirilmiş şekilde teslim edilir. Münferit bileşenlerle ilgili diğer teknik bilgiler

Diğer cihaz modelleri ve aksesuar → [www.sick.com/Lector64x\\_Lector65x](http://www.sick.com/Lector64x_Lector65x)



### Ayrıntılı teknik bilgiler

#### Özellikler

<b>Varyant</b>	Komple cihaz
<b>Optik odak</b>	Dinamik odak kumandası
<b>Sensör</b>	CMOS matris sensörü, gri ton değeri
<b>Sensör çözünürlüğü</b>	2.048 px x 1.088 px
<b>Aydınlatma</b>	Entegre edilmiş
<b>Aydınlatma rengi</b>	Beyaz, LED, görülür,
<b>LED sınıfı</b>	Risk grubu 1 (IEC 62471:2006-07, EN 62471:2008-09)
<b>Geri bildirim noktası</b>	LED, görülür, yeşil, 525 nm, ± 15 nm
<b>Hizalama yardımı</b>	Lazer, kırmızı, 630 nm ... 680 nm
<b>Lazer sınıfı</b>	1, 21 CFR 1040.10 ve 1040.11'e uygundur; istisnası: 8 Mayıs 2019 tarihli "Lazer Uyarısı No. 56"da açıklandığı gibi IEC 60825-1 Ed.3 ile uyumluluk (IEC 60825-1:2014, EN 60825-1:2014+A11:2021)
<b>Lens arabirimi</b>	C-Mount
<b>Optik format</b>	1"
<b>Odak uzunluğu</b>	40 mm
<b>Maske</b>	8
<b>Okuma mesafesi</b>	500 mm ... 2.500 mm <sup>1)</sup>
<b>Tarama frekansı</b>	70 Hz, 2 megapiksel çözünürlüğünde
<b>Kod çözünürlüğü</b>	≥ 0,12 mm <sup>2)</sup>

<sup>1)</sup> Lense bağlı, ayrıntılar için görüş alanı diyagramına bakın.

<sup>2)</sup> Mesafeye bağlı olarak.

#### Mekanik/Elektrik

<b>Bağlantı tipi</b>	1 x M12, 17-pinli erkek konnektör (seri, CAN, G/Ç, güç kaynağı) 2 x M12, 8 pinli dişi konnektör (Ethernet, P1 henüz fonksiyonsuz)
----------------------	--

	1 x M8, 4 pinli diři konnektör (USB)
<b>Besleme Gerilimi</b>	24 V DC, $\pm 20\%$
<b>Güç tüketimi</b>	Typ. 20 W, $\pm 20\%$
<b>Çıkış akımı</b>	$\leq 100$ mA
<b>Gövde malzemesi</b>	Alüminyum döküm
<b>Gövde rengi</b>	Açık mavi (RAL 5012)
<b>Ön cam materyali</b>	Cam
<b>Koruma sınıfı</b>	IP65 (EN 60529 (1991-10), EN 60529/A2 (2002-02))
<b>Koruma sınıfı</b>	III
<b>Elektrik güvenliği</b>	EN 60950-1 (2011-01)
<b>Ağırlık</b>	963 g
<b>Boyutlar (U x G x Y)</b>	142,8 mm x 90 mm x 106,1 mm
<b>MTBF</b>	100.000 h

## Performans

<b>Okunabilen kod yapıları</b>	1D kodlar, Stacked, 2D kodlar
<b>Barkod tipleri</b>	GS1-128 / EAN 128, UPC / GTIN / EAN, 2/5 Interleaved, Pharmacode, GS1 DataBar, Code 39, Code 128, Codabar, Code 32, Code 93, USPS (Postnet, Planet, USPS4SCB), Australian Post, Dutch KIX Post, Royal Mail, Swedish Post
<b>2B kod tipleri</b>	Data matris ECC200, GS1 Data-Matrix, MaxiCode, QR kod
<b>Stacked kod türleri</b>	PDF417
<b>Kod kalitesi</b>	ISO/IEC 16022, ISO/IEC 15415, ISO/IEC 18004'e göre
<b>Dahili resim hafızası</b>	512 MB

## Arayüzler

<b>Ethernet</b>	✓, TCP/IP
Fonksiyon	Veri arayüzü (okuma sonucu çıkışı), Servis arayüzü, FTP (görüntü aktarımı)
Veri aktarma hızı	10/100/1.000 Mbit/s
<b>PROFINET</b>	✓
Fonksiyon	PROFINET Single Port (entegre), PROFINET Dual Port (Harici CDF600-2 haberleşme modülü ile opsiyonel olarak sağlanır)
<b>EtherNet/IP™</b>	✓
Veri aktarma hızı	10/100/1.000 Mbit/s
<b>Seri</b>	✓, RS-232, RS-422
Fonksiyon	Veri arayüzü (okuma sonucu çıkışı), Servis arayüzü
Veri aktarma hızı	0,3 kBaud ... 115,2 kBaud, AUX: 57,6 kBaud (RS-232)
<b>CAN</b>	✓
Fonksiyon	SICK CAN sensör ağı CSN (CAN Controller/CAN Device, Multiplexer/sunucu)
Veri aktarma hızı	20 kbit/s ... 1 Mbit/s
<b>PROFIBUS DP</b>	✓
Haberleşme tipi	Harici fieldbus haberleşme modülü ile opsiyonel CDF600-2
<b>Dijital girişler</b>	4 ("Sensör 1", "Sensör 2", CDB650/CDM420 içindeki opsiyonel parametre hafızası CMC600 üzerinden 2 giriş)
<b>Ayarlanabilir girişler</b>	Enkoder girişi, Harici tetik

<b>Dijital çıkışlar</b>	6 (CDB650:“Sonuç 1”, “Sonuç 2”, “Sonuç 3”, “Sonuç 4”, CMC600 ya da CDM420 üzerinden 2 harici çıkış yolu: “Sonuç 1”, “Sonuç 2”, CMC600 üzerinden 2 harici çıkış yolu veya açık uçlu kablo: “Sonuç 1”, “Sonuç 2”, “Sonuç 3”, “Sonuç 4”)
<b>Ayarlanabilir çıkışlar</b>	Okundu onayı, Dış aydınlatma kontrolü, serbest şekilde konfigüre edilebilir çıktı durumu, “Cihaz hazır”
<b>Okuma aralığı</b>	Dijital girişler, serbest çalışma, seri arayüz, Ethernet, CAN, Otomatik tetikleme, Sunuş modu
<b>Optik göstergeler</b>	21 LEDs (10 x durum göstergesi, 10 x LED bar tipi gösterge, 1 yeşil geri bildirim noktası)
<b>Akustik göstergeler</b>	Beeper/Buzzer (kapatılabilir, bir sonucu işaret etmek için fonksiyonlarla donatılabilir)
<b>Çalışma elemanları</b>	2 tuş (seçme ve başlatma/durdurma fonksiyonları)
<b>Operatör arayüzü</b>	Web sunucu
<b>Konfigürasyon yazılımı</b>	SOPAS ET
<b>Hafıza kartı</b>	MicroSD hafıza kartı (flash kart), maks. 16 GB, isteğe bağlı
<b>Veri depolama ve çağırma</b>	MicroSD hafıza kartı ve harici FTP aracılığıyla görüntü ve veri kaydı
<b>Enkoder frekansı</b>	Max. 1 kHz
<b>Harici aydınlatmanın kumandası</b>	Dijital çıkış üzerinden (maks. 24 V tetikleyicisi) veya dış aydınlatma konnektörü ile

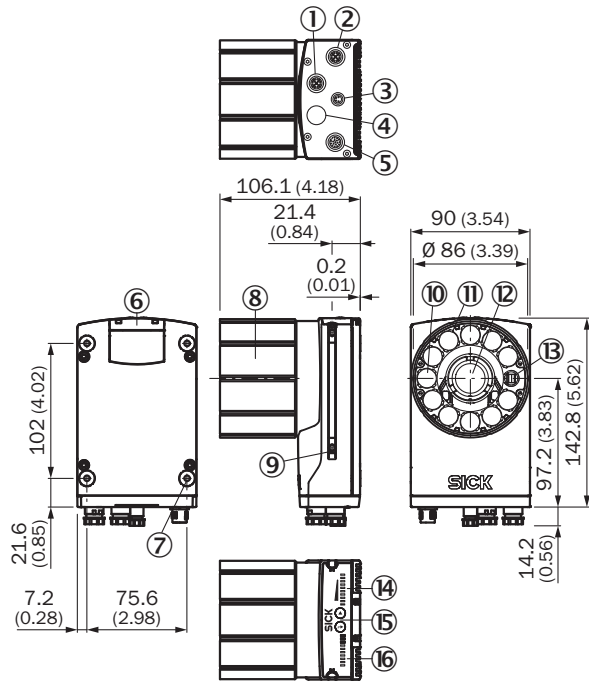
### Ortam verileri

<b>Elektromanyetik uyumluluk (EMV)</b>	EN 61000-6-2:2005-08 / EN 61000-6-3 (2007-01)
<b>Titreşim dayanımı</b>	EN 60068-2-6:2008-02
<b>Darbe dayanımı</b>	EN 60068-2-6
<b>Çalışma ortamı sıcaklığı</b>	0 °C ... +50 °C
<b>Depolama sıcaklığı</b>	-20 °C ... +70 °C
<b>İzin verilen rölatif nem</b>	90 %, yoğuşmasız
<b>Ortam ışığına dayanıklılık</b>	2.000 lx, kod üzerinde

### Sınıflandırmalar

<b>ECLASS 5.0</b>	27280103
<b>ECLASS 5.1.4</b>	27280103
<b>ECLASS 6.0</b>	27280103
<b>ECLASS 6.2</b>	27280103
<b>ECLASS 7.0</b>	27280103
<b>ECLASS 8.0</b>	27280103
<b>ECLASS 8.1</b>	27280103
<b>ECLASS 9.0</b>	27280103
<b>ECLASS 10.0</b>	27280103
<b>ECLASS 11.0</b>	27280103
<b>ECLASS 12.0</b>	27280103
<b>ETIM 5.0</b>	EC002550
<b>ETIM 6.0</b>	EC002550
<b>ETIM 7.0</b>	EC002999
<b>ETIM 8.0</b>	EC002999
<b>UNSPSC 16.0901</b>	43211701

Teknik çizim (Ölçüler mm cinsindedir)



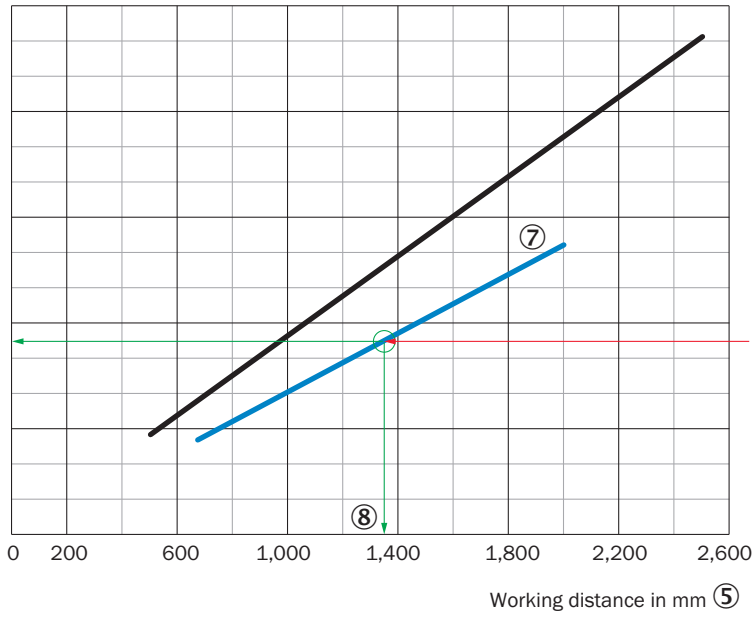
- ① Bağlantı P1 "Ethernet"
- ② Bağlantı P3 "Ethernet"
- ③ Bağlantı X2 "USB" veya "tetik harici aydınlatma", tipe bağlı
- ④ Bağlantı P2 „CAN OUT“, tipe bağlı
- ⑤ Bağlantı X1 "Power/Serial Data/CAN/I/O" veya "CAN IN", tipe bağlı
- ⑥ MicroSD hafıza kartı haznesinin kapağı
- ⑦ Kör delikli vida dişi M5, 5 mm derin (4 x), sensör montajı için
- ⑧ Optik koruma kapağı
- ⑨ Slot somunlar M5, 5,5 mm derin (2 x), montaj için (alternatif)
- ⑩ Yeşil Feedback-LED'i
- ⑪ Dairesel aydınlatma
- ⑫ Lens arabirimi
- ⑬ Lazerli hizalama yardımı çıkışı
- ⑭ Bar tipi gösterge için gösterge
- ⑮ Fonksiyon tuşu (2 x)
- ⑯ Durum göstergesi için LED (2 düzey), 10 x

## Görüş alanı

Perceived area of field of view: H x V (mm) ①

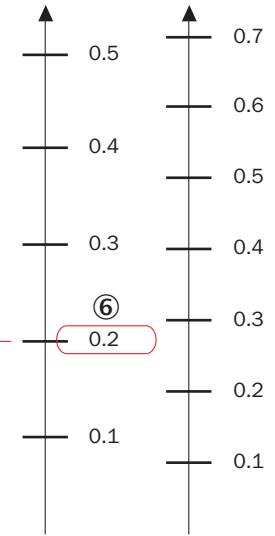
V2D654R V2D652R

750 x 750	750 x 375
600 x 600	600 x 300
450 x 450	450 x 225
⑩	⑨
300 x 300	300 x 150
150 x 150	150 x 75
0	0



Min. resolution in mm ②

1D code ③ 2D code ④





— f = 40 mm (V2D65xR-xxKxx)

— f = 54 mm (V2D65xR-xxHxx)

- ① Görüş alanının algılanan düz alanı: yatay x dikey (mm)  
 ② Mm cinsinden minimum çözünürlük  
 ③ 1D kodu  
 ④ 2D kodu  
 ⑤ Mm cinsinden çalışma mesafesi  
 ⑥ Seçilen kod çözünürlüğü  
 ⑦ Lensin odak uzunluğu, burada örnek olarak f = 54,0 mm için  
 ⑧ Okuma: oluşan maksimum çalışma mesafesi  
 ⑨ Okuma: oluşan görüş alanının algılanan yüzeyi V2D652R (mm x mm)  
 ⑩ Okuma: oluşan görüş alanının algılanan yüzeyi V2D654R (mm x mm)

## Önerilen aksesuar

Diğer cihaz modelleri ve aksesuar → [www.sick.com/Lector64x\\_Lector65x](http://www.sick.com/Lector64x_Lector65x)

	Kısa açıklama	Tip	Stok no.
Diğer			
	<ul style="list-style-type: none"> <li><b>Bağlantı türü A kafa:</b> Erkek konnektör, M12, 8 pin, düz, X kodlamalı</li> <li><b>Bağlantı türü B kafa:</b> Erkek konnektör, RJ45, 8 pin, düz</li> <li><b>Sinyal türü:</b> Ethernet, Gigabit-Ethernet</li> <li><b>Kablo:</b> 2 m, 8 telli, PUR, halojensiz</li> <li><b>Açıklama:</b> Ethernet, Gigabit-Ethernet, Blendajlı</li> <li><b>Uygulama alanı:</b> Yağ/yağlama maddesi alanı</li> </ul>	YM2X18-020EG1MRJA8	2106258
	<ul style="list-style-type: none"> <li><b>Bağlantı türü A kafa:</b> Erkek konnektör, M12, 8 pin, düz, X kodlamalı</li> <li><b>Bağlantı türü B kafa:</b> Erkek konnektör, RJ45, 8 pin, düz</li> <li><b>Sinyal türü:</b> Ethernet, Gigabit-Ethernet</li> <li><b>Kablo:</b> 3 m, 8 telli, PUR, halojensiz</li> <li><b>Açıklama:</b> Ethernet, Gigabit-Ethernet, Blendajlı</li> <li><b>Uygulama alanı:</b> Yağ/yağlama maddesi alanı</li> </ul>	YM2X18-030EG1MRJA8	2145693

## Önerilen hizmetler

Diğer hizmetler → [www.sick.com/Lector64x\\_Lector65x](http://www.sick.com/Lector64x_Lector65x)

	Tip	Stok no.
Performans kontrolü		
<ul style="list-style-type: none"><li><b>Ürün bölümü:</b> Kamera tabanlı kod okuyucu</li><li><b>Hizmet kapsamı:</b> Okuma performansı gibi belirlenen fonksiyonların kontrol edilmesi</li><li><b>Süre:</b> İlave çalışmalar ayrı olarak işçiliğe göre hesaplanır</li></ul>	Performans kontrolü Lector	1608207
Bakım		
<ul style="list-style-type: none"><li><b>Ürün bölümü:</b> Kamera tabanlı kod okuyucu</li><li><b>Hizmet kapsamı:</b> Belirlenen fonksiyonların kontrol edilmesi, analizi ve tekrar oluşturulması, Olası Lector6xx aydınlatmasının, kod konfigürasyonunun, tetik ve dijital girişlerin, arayüzlerin, dijital çıkışların ve veri işleminin kontrolü ve adaptasyonu</li><li><b>Süre:</b> İlave çalışmalar ayrı olarak işçiliğe göre hesaplanır</li></ul>	Lector'nin bakımı	1611421
Devreye alma		
<ul style="list-style-type: none"><li><b>Ürün bölümü:</b> Kamera tabanlı kod okuyucu</li><li><b>Hizmet kapsamı:</b> Bağlantı kontrolü, ince ayar, SICK ürünü parametrelerinin iyileştirilmesi ve testler, Olası aydınlatmanın daha önceden belirlenen fonksiyonlarının, kod konfigürasyonunun, tetik ve dijital girişlerin, arayüzlerin, dijital çıkışların ve veri işleminin ayarlanması</li><li><b>Süre:</b> İlave çalışmalar ayrı olarak işçiliğe göre hesaplanır</li></ul>	Lector'in devreye alınması	1608206
Uzatılmış garanti		
<ul style="list-style-type: none"><li><b>Ürün bölümü:</b> Endüstriyel Görüntü İşleme, LiDAR sensörleri, Güvenlik kamera sistemleri, Güvenli lazer alan tarayıcılar, Bkz. Güvenli radar sensörleri, Radar sensörler, Sabit barkod okuyucular, Kamera tabanlı kod okuyucu, RFID, Mobil el tipi okuyucular</li><li><b>Hizmet kapsamı:</b> Hizmetler yasal garanti kapsamında ayndır (SICK genel teslimat koşulları)</li><li><b>Süre:</b> Teslim tarihinden itibaren beş yıl garanti.</li></ul>	Teslim tarihinden itibaren toplam beş yıllık uzatılmış garanti	1680671
Servis mutabakatları		
<ul style="list-style-type: none"><li><b>Ürün bölümü:</b> Robot kılavuz sistemleri, Takip ve izleme sistemleri, Sürücü asistan sistemleri, Nesne algılama sistemi, Araç Profil Sistemleri, Ağ geçidi sistemleri, Kalite kontrol sistemleri</li><li><b>Hizmet kapsamı:</b> Bakım, Arıza giderme, Uzatılmış garanti, 8/5 uzaktan destek, 8/5 yardım masası</li><li><b>Süre:</b> Süre, müşteriyle birlikte özel olarak tespit edilir ve sözleşmeyle belirlenir</li></ul>	Sistemler için bronz servis sözleşmesi	1616164

## BİR BAKIŞTA SICK

SICK, endüstriyel uygulamalarda akıllı sensör ve sensör çözümleri konusunda lider üreticilerdendir. Eşsiz bir ürün ve hizmet yelpazesi; süreçlerin güvenli ve etkili şekilde kontrolünü, kişilerin kazalardan korunmasını ve çevreye verilen zararların önlenmesini sağlayan mükemmel temeli oluşturur.

Çok çeşitli branşlarda kapsamlı bilgi birikimine sahibiz ve süreçleriniz ile gerekliliklerinizi iyi biliyoruz. İşte bu sayede akıllı sensörlerle tam da müşterilerimizin ihtiyacı olanı teslim edebiliyoruz. Sistem çözümleri Avrupa, Asya ve Kuzey Amerika'da bulunan uygulama merkezlerinde müşteriye özel olarak test ve optimize edilir. Bütün bunlar bizi güvenilir bir tedarikçi ve ARGE ortağı haline getiriyor.

Kapsamlı hizmetlerimiz teklifimizi tamamlar: SICK Ömür Boyu servis hizmeti makinenin kullanım ömrü boyunca güvenlik ve verimlilik ile ilgili destek sağlar.

**Bu bizim için "Sensör Zekası"dır.**

## DÜNYA GENELİNDE HEMEN YAKININIZDA:

Bilgi almak ve diğer merkezler için → [www.sick.com](http://www.sick.com)