



VISIC50SF-1000

VISIC50SF

DUMAN DEDEKTÖRLERİ

SICK
Sensor Intelligence.



Sipariş bilgileri

Tip	Stok no.
VISIC50SF-1000	1068731

Uygun cihaz konfigürasyonunun seçiminde, bölgesel satış organizasyonumuz size gerekli desteği verecektir.

Diğer cihaz modelleri ve aksesuar → www.sick.com/VISIC50SF



Ayrıntılı teknik bilgiler

Teknik bilgiler

Açıklama	Tünellerde erken yangın algılama için duman detektörü sis düzeltmesi için entegre ısıtıcı ile
Ölçülen parametreler	Görüş bulanıklığı (K değeri)
Ölçüm prensipleri	İleriye ışık saçılması
Ölçüm mesafesi	Görüş bulanıklığı (K değeri) 0 ... 150 km ⁻¹ Sıcaklık ölçümü (opsiyon) -30 ... +70 °C
Tepki süresi (t₉₀)	≤ 5 s
Çözünürlük	Görüş bulanıklığı (K değeri) 1 km ⁻¹
Tekrarlanabilirlik	Görüş bulanıklığı (K değeri) ≤ 1 %
Ortam sıcaklığı	-20 °C ... +55 °C
Depolama sıcaklığı	-30 °C ... +85 °C
Ortam basıncı	860 hPa ... 1.080 hPa
Ortam nemi	10 % ... 100 % Rölatif nem; yoğuşmasız
Uygunluklar	ASTRA "Yönergesi - yol tünellerinde yangın detektörü" (2008) RABT 2006
Elektrik güvenliği	CE
Koruma sınıfı	IP6K9K
Analog çıkışlar	2 Çıkışlar: 4 ... 20 mA, 500 Ω Galvanik olarak izole edilmiş, kısa devre korumalı. Duman algılama ve sıcaklık için önceden belirlenmiş çıkışlar.
Dijital çıkışlar	3 Röle kontağı: 48 V, 0,5 mA, 24 W Arıza, sınır değeri ve bakım gereksinimi için önceden belirlenmiş

Modbus	✓
Not	Bir TAD kullanımında mevcut değildir
Haberleşme tipi	RTU RS-485
Gösterge	LCD Ekran, içte Durum LED'leri: "Çalışma", "Bakım talebi" ve "Arıza"
Giriş	Fonksiyon butonları
Operasyon	LCD ekran ve fonksiyon butonları üzerinden
Boyutlar (G x Y x D)	266 mm x 159 mm x 117 mm (Detaylar için ölçülü çizimlere bakınız)
Ağırlık	≤ 2,8 kg
Malzeme	Paslanmaz çelik 1.4571
Montaj	Duvar montajı, dikey, 45° duvar eğimine kadar ya da adaptörlü tavan montajı
Enerji beslemesi	Gerilim 18 V DC ... 28 V DC, ± 10 % Opsiyonel bağlantı ünitesi veya TAD kontrol ünitesi ile diğer gerilimler
Akım tüketimi	≤ 1 A
Güç tüketimi	Isıtmasız: ≤ 5 W Isıtmalı: ≤ 20 W
Kontrol fonksiyonları	Camların kirlenme denetimi Sapma ve güvenilirlik kontrolü Otomatik kendi kendine test Opsiyonel ısıtmanın fonksiyon denetimi
Opsiyonel	Sıcaklık sensörü TAD kontrol ünitesi Bağlantı ünitesi Dahili ısıtma

Sınıflandırmalar

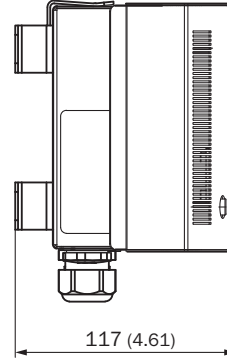
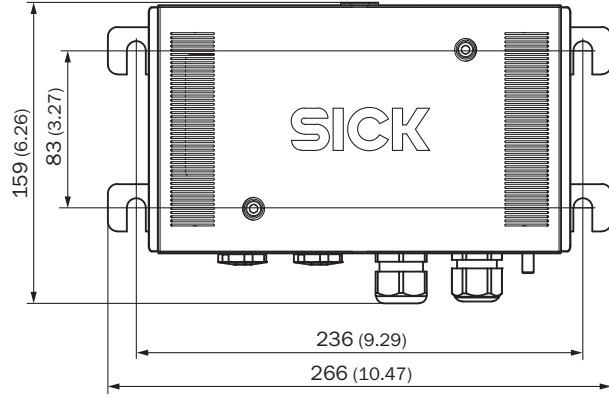
ECLASS 5.0	27150305
ECLASS 5.1.4	27150305
ECLASS 6.0	27150305
ECLASS 6.2	27150305
ECLASS 7.0	27150305
ECLASS 8.0	27150305
ECLASS 8.1	27150305
ECLASS 9.0	27150305
ECLASS 10.0	27150305
ECLASS 11.0	27150305
ECLASS 12.0	27150305
ETIM 5.0	EC001190
ETIM 6.0	EC001190
ETIM 7.0	EC001190
ETIM 8.0	EC001190

UNSPSC 16.0901

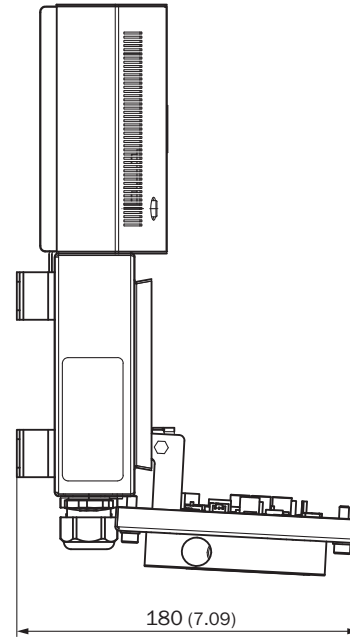
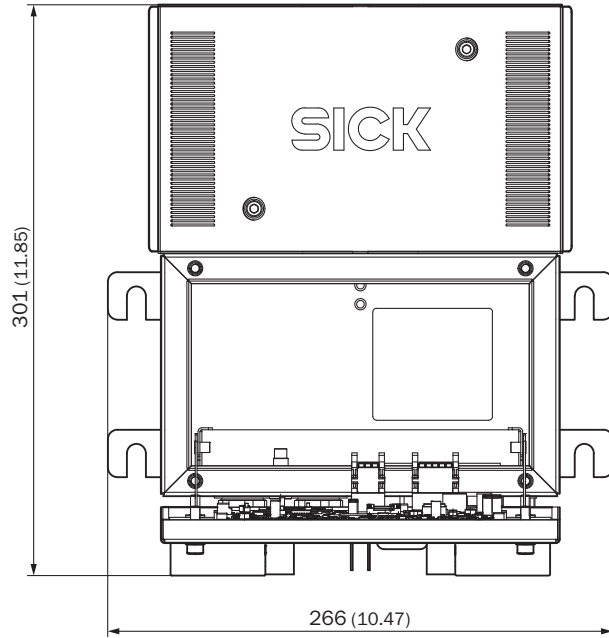
41115406

Teknik çizim (Ölçüler mm cinsindedir)

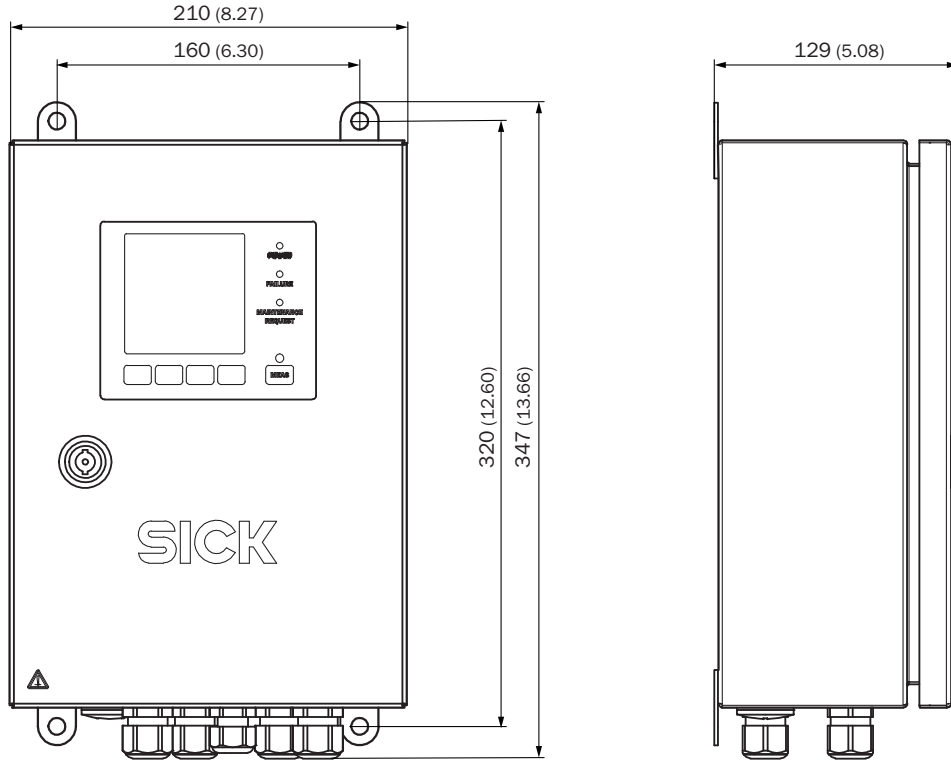
Sensör ünitesi VISIC50SF kapalı



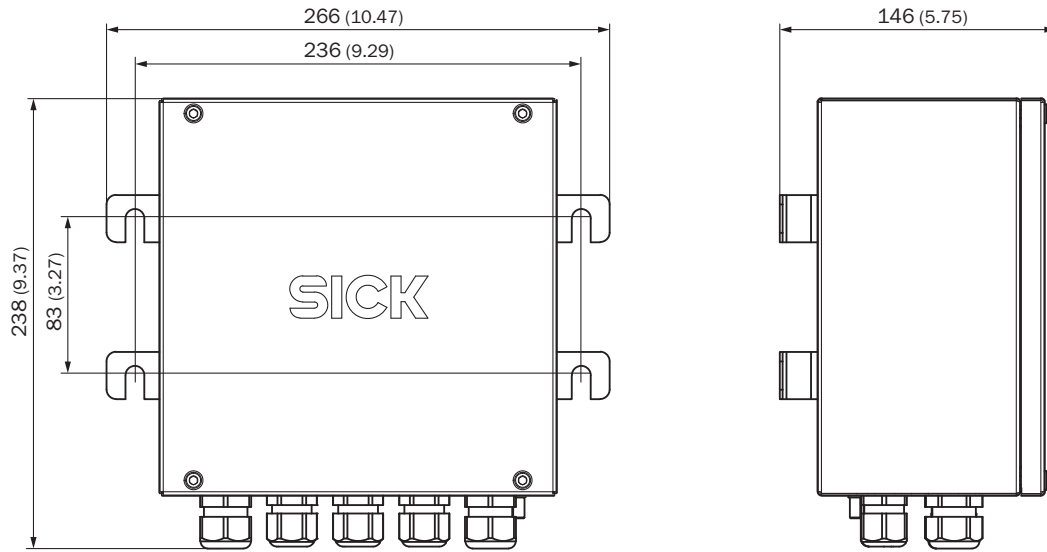
Takılı ön kapak ile sensör ünitesi VISIC50SF açık



TAD kontrol ünitesi

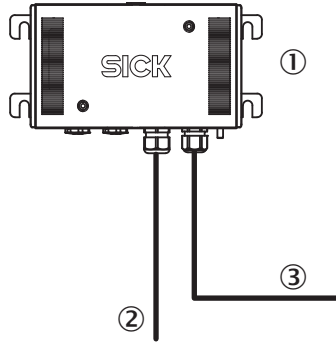


Bağlantı ünitesi VISIC50SF



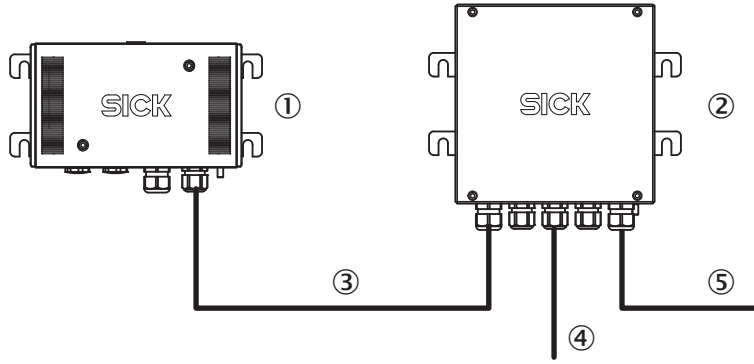
Bağlantılar

Standart tasarım



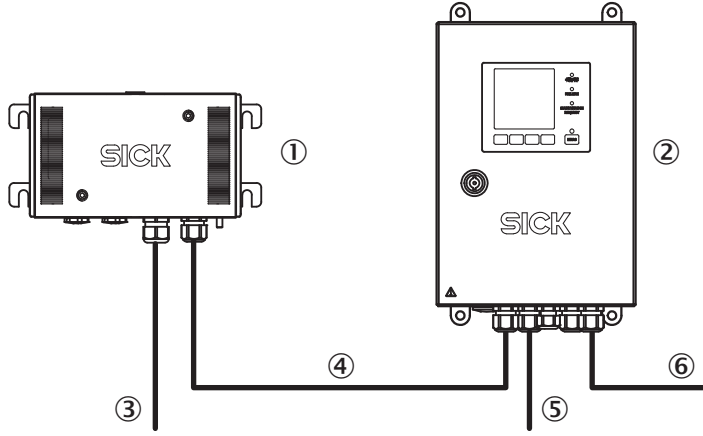
- ① Sensör ünitesi VISIC50SF
- ② Enerji beslemesi (24 V)
- ③ Analog ve dijital sinyaller veya veri busu

Klemens kutulu model



- ① Sensör ünitesi VISIC50SF
- ② Bağlantı ünitesi VISIC50SF
- ③ Analog ve dijital sinyaller veya veri busu enerji beslemesi dahil (24 V)
- ④ Enerji beslemesi (230 V)
- ⑤ Analog ve dijital sinyaller veya veri busu

TAD kontrol ünitesi model



- ① Sensör ünitesi VISIC50SF
- ② TAD kontrol ünitesi
- ③ Enerji beslemesi (24 V)
- ④ Analog ve dijital sinyaller veya veri busu (maksimum uzunluk = 1.200 m)
- ⑤ Enerji beslemesi (230 V)
- ⑥ Analog ve dijital sinyaller veya veri busu

BİR BAKIŞTA SICK

SICK, endüstriyel uygulamalarda akıllı sensör ve sensör çözümleri konusunda lider üreticilerdendir. Eşsiz bir ürün ve hizmet yelpazesi; süreçlerin güvenli ve etkili şekilde kontrolünü, kişilerin kazalardan korunmasını ve çevreye verilen zararların önlenmesini sağlayan mükemmel temeli oluşturur.

Çok çeşitli branşlarda kapsamlı bilgi birikimine sahibiz ve süreçleriniz ile gerekliliklerinizi iyi biliyoruz. İşte bu sayede akıllı sensörlerle tam da müşterilerimizin ihtiyacı olanı teslim edebiliyoruz. Sistem çözümleri Avrupa, Asya ve Kuzey Amerika'da bulunan uygulama merkezlerinde müşteriye özel olarak test ve optimize edilir. Bütün bunlar bizi güvenilir bir tedarikçi ve ARGE ortağı haline getiriyor.

Kapsamlı hizmetlerimiz teklifimizi tamamlar: SICK Ömür Boyu servis hizmeti makinenin kullanım ömrü boyunca güvenlik ve verimlilik ile ilgili destek sağlar.

Bu bizim için "Sensör Zekası"dır.

DÜNYA GENELİNDE HEMEN YAKININIZDA:

Bilgi almak ve diğer merkezler için → www.sick.com