



# ER12-SD5E8

ER12

GÜVENLİK KOMUT CİHAZLARI

**SICK**  
Sensor Intelligence.



## Sipariş bilgileri

Tip	Stok no.
ER12-SD5E8	6051321

Ürün, UL sertifikalı bileşenlerden (ER12-H28 (a) ve ER12-A3) oluşur. Bkz. UL sertifika numarası: E363214 ve E198242

Diğer cihaz modelleri ve aksesuar → [www.sick.com/ER12](http://www.sick.com/ER12)

## Ayrıntılı teknik bilgiler

## Özellikler

Normalde açık	2
Tuşlat (aydınlatmalı)	✓
Çalıştırma yönleri	1
Boyutlar ( G x Y x D)	40 mm x 123 mm x 36 mm
Teslimat Kapsamı	Tutucu mandal, 6 koruyucu başlık (mavi, siyah, yeşil, sarı, 2× şeffaf) ve etiketli 8 parça (START, RESET, ON, LOCK, UNLOCK, RESET/OVERRIDE, OVERRIDE, TEACH) dahil

## Emniyet tekniği parametreleri

B <sub>10d</sub> -değeri	1 x 10 <sup>6</sup> Bağlantı şeması
--------------------------	-------------------------------------

## Fonksiyonlar

Kaskat bağlanabilir güvenlik sensörleri	Yok, sadece tek kablolama (teşhis ile)
---	--

## Arayüzler

Bağlantı tipi	Konnektörlü soket, M12, 8-pinli
Rakor somunun malzemesi	PBT

## Elektriksel veriler

## Çalışma verileri

Koruma sınıfı	III (EN 61140)
Anahtarlama prensibi	Ağır çekim anahtarlama elemanı
Normalde açık	2
Güç tüketimi	≤ 250 W
Ölçülen işletim akımı (işletim gerilimi)	5 mA ... 100 mA (5 V ... 30 V)
Kontakt malzemesi	AgNi, altın kaplama 5 µm
Elektriksel dayanıklılık	
Reset butonu	1 x 10 <sup>6</sup> Bağlantı şeması

## Aydınlatma

Gerilim Kaynağı U <sub>v</sub>	30 V AC/DC
--------------------------------	------------

<b>Akım tüketimi</b>	14 mA (24 V DC)
----------------------	-----------------

#### Mekanik veriler

<b>Boyutlar</b>	40 mm x 123 mm x 36 mm
<b>Ağırlık</b>	116 g
<b>Gövde malzemesi</b>	PBT
<b>Mekanik çalışma süresi</b>	
Reset butonu	1 x 10 <sup>6</sup> Bağlantı şeması

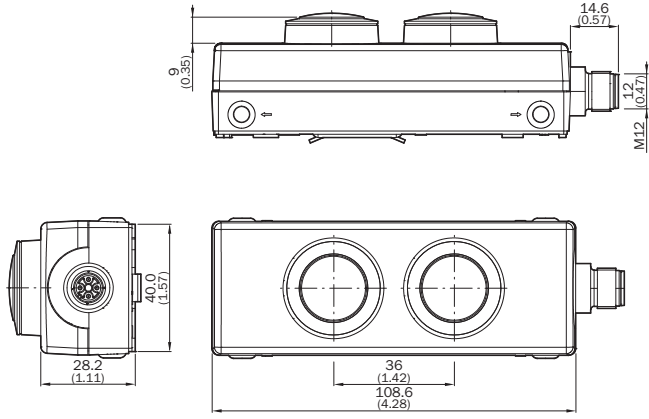
#### Ortam verileri

<b>Koruma sınıfı</b>	IP65 (EN 60529)
<b>Çalışma ortamı sıcaklığı</b>	-25 °C ... +70 °C
<b>Depolama sıcaklığı</b>	-25 °C ... +80 °C

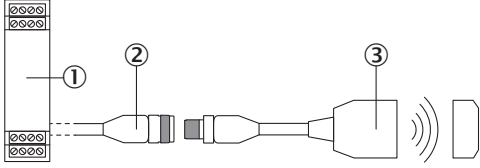
#### Sınıflandırmalar

<b>ECLASS 5.0</b>	27379090
<b>ECLASS 5.1.4</b>	27371246
<b>ECLASS 6.0</b>	27371246
<b>ECLASS 6.2</b>	27371246
<b>ECLASS 7.0</b>	27371246
<b>ECLASS 8.0</b>	27371246
<b>ECLASS 8.1</b>	27371246
<b>ECLASS 9.0</b>	27371246
<b>ECLASS 10.0</b>	27371246
<b>ECLASS 11.0</b>	27371246
<b>ECLASS 12.0</b>	27371246
<b>ETIM 5.0</b>	EC000029
<b>ETIM 6.0</b>	EC000029
<b>ETIM 7.0</b>	EC000029
<b>ETIM 8.0</b>	EC000029
<b>UNSPSC 16.0901</b>	39122216

Teknik çizim (Ölçüler mm cinsindedir)

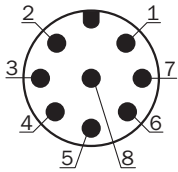


### Münferit sensör bağlantısı



- ① Güvenli değerlendirme ünitesi
- ② M12 dişli konektörlü, 8 pin ve açık kablo uçlu bağlantı kablosu (örn. YF2A18-xxxUA5LEAX)
- ③ ER12-SD5E8 iki fonksiyonlu tuş takımı

### Bağlantı düzeni



Pin	Açıklama
1/2	Normalde açık Tuş 1
3	Lamba Tuş 1 (X1+)
4	Lamba Tuş 1 (X2-)
5/6	Normalde açık Tuş 2
7	Lamba Tuş 2 (X1+)
8	Lamba Tuş 2 (X2-)

Detaylar için bkz. kullanma kılavuzu

## Önerilen aksesuar

Diğer cihaz modelleri ve aksesuar → [www.sick.com/ER12](http://www.sick.com/ER12)

	Kısa açıklama	Tip	Stok no.
Diğer			
	<ul style="list-style-type: none"><li>• <b>Bağlantı türü A kafa:</b> Dişi konnektör, M12, 8 pin, düz, A kodlamalı</li><li>• <b>Bağlantı türü B kafa:</b> Açık kablo ucu</li><li>• <b>Sinyal türü:</b> Sensör/hareket elemanı bağlantısı</li><li>• <b>Kablo:</b> 5 m, 8 telli, PUR, halojensiz</li><li>• <b>Açıklama:</b> Sensör/hareket elemanı bağlantısı, Blendajsız</li><li>• <b>Uygulama alanı:</b> Yağ/yağlama maddesi alanı, Robot, Çekme zinciri çalışması</li></ul>	YF2A18-050UA5XLEAX	2095653
	<ul style="list-style-type: none"><li>• <b>Bağlantı türü A kafa:</b> Dişi konnektör, M12, 8 pin, düz, A kodlamalı</li><li>• <b>Bağlantı türü B kafa:</b> Açık kablo ucu</li><li>• <b>Sinyal türü:</b> Sensör/hareket elemanı bağlantısı</li><li>• <b>Kablo:</b> 10 m, 8 telli, PUR, halojensiz</li><li>• <b>Açıklama:</b> Sensör/hareket elemanı bağlantısı, Blendajsız</li><li>• <b>Uygulama alanı:</b> Yağ/yağlama maddesi alanı, Robot, Çekme zinciri çalışması</li></ul>	YF2A18-100UA5XLEAX	2095654
	<ul style="list-style-type: none"><li>• <b>Bağlantı türü A kafa:</b> Dişi konnektör, M12, 8 pin, düz, A kodlamalı</li><li>• <b>Bağlantı türü B kafa:</b> Açık kablo ucu</li><li>• <b>Sinyal türü:</b> Sensör/hareket elemanı bağlantısı</li><li>• <b>Kablo:</b> 15 m, 8 telli, PUR, halojensiz</li><li>• <b>Açıklama:</b> Sensör/hareket elemanı bağlantısı, Blendajsız</li><li>• <b>Uygulama alanı:</b> Yağ/yağlama maddesi alanı, Robot, Çekme zinciri çalışması</li></ul>	YF2A18-150UA5XLEAX	2095679

## BİR BAKIŞTA SICK

SICK, endüstriyel uygulamalarda akıllı sensör ve sensör çözümleri konusunda lider üreticilerdendir. Eşsiz bir ürün ve hizmet yelpazesi; süreçlerin güvenli ve etkili şekilde kontrolünü, kişilerin kazalardan korunmasını ve çevreye verilen zararların önlenmesini sağlayan mükemmel temeli oluşturur.

Çok çeşitli branşlarda kapsamlı bilgi birikimine sahibiz ve süreçleriniz ile gerekliliklerinizi iyi biliyoruz. İşte bu sayede akıllı sensörlerle tam da müşterilerimizin ihtiyacı olanı teslim edebiliyoruz. Sistem çözümleri Avrupa, Asya ve Kuzey Amerika'da bulunan uygulama merkezlerinde müşteriye özel olarak test ve optimize edilir. Bütün bunlar bizi güvenilir bir tedarikçi ve ARGE ortağı haline getiriyor.

Kapsamlı hizmetlerimiz teklifimizi tamamlar: SICK Ömür Boyu servis hizmeti makinenin kullanım ömrü boyunca güvenlik ve verimlilik ile ilgili destek sağlar.

**Bu bizim için "Sensör Zekası"dır.**

## DÜNYA GENELİNDE HEMEN YAKININIZDA:

Bilgi almak ve diğer merkezler için → [www.sick.com](http://www.sick.com)