



# L29E-3P3430

L29

TEK IŞINLI GÜVENLİK SENSÖRLERİ

**SICK**  
Sensor Intelligence.



### Sipariş bilgileri

Tarama mesafesi	Yuva malzemesi	Sistem parçası	Tip	Stok no.
6 m	VISTAL®	Alıcı	L29E-3P3430	2075833

Diğer cihaz modelleri ve aksesuar → [www.sick.com/L29](http://www.sick.com/L29)



### Ayrıntılı teknik bilgiler

#### Özellikler

Tarama mesafesi	6 m
Işın demeti sayısı	1
Tepki süresi	0,54 ms
Tepki süresi	0,54 ms + Test ekipmanının (Flexi Classic) tepki süresi

#### Emniyet tekniği parametreleri

Tip	Tip 2 (IEC 61496-1) <sup>1)</sup>
Güvenlik için entegrasyon seviyesi	SIL 1 (IEC 61508) <sup>1)</sup>
Kategori	Kategori 2 (EN ISO 13849) <sup>1)</sup>
Test oranı (harici test)	100 /s (EN ISO 13849) <sup>2)</sup>
Maksimum talep oranı	60 min <sup>-1</sup> (EN ISO 13849) <sup>3)</sup>
Performans seviyesi	PL c (EN ISO 13849) <sup>1)</sup>
PFH <sub>D</sub> (saat başına tehlike getiren devre dışı kalma için ortalama olasılık)	1,0 x 10 <sup>-6</sup> (EN ISO 13849) <sup>1)</sup>
T <sub>M</sub> (kullanım ömrü)	20 yıl (EN ISO 13849)

<sup>1)</sup> Sadece Flexi Classic (UE410-MU) ile bağlantılı olarak.

<sup>2)</sup> Test hızları aşılmamalıdır.

<sup>3)</sup> Cihazın güvenlikle ilgili reaksiyonuyla alakalı iki talep arasında en az 100 dahili veya harici test yapılmalıdır.

#### Arayüzler

Bağlantı tipi	Soket M12, 4-pin
Kablo uzunluğu	120 mm
İzin verilen hat uzunluğu	≤ 30 m
Gösterge elemanları	LED

#### Elektrik

Koruma sınıfı	III (IEC 61140)
---------------	-----------------

<sup>1)</sup> Kısa devre korumalı.

<b>Gerilim kaynağı U<sub>v</sub></b>	24 V DC (19,2 V DC ... 30 V DC)
<b>Akım tüketimi</b>	≤ 30 mA
<b>Anahtarlama çıkışları</b>	PNP, Q <sup>1)</sup>
<b>Akım yükleme kapasitesi</b>	≤ 100 mA

<sup>1)</sup> Kısa devre korumalı.

## Mekanik

<b>Gövde şekli</b>	Dört köşeli form
<b>Boyutlar ( G x Y x D)</b>	12,2 mm x 50 mm x 23,6 mm
<b>Gövde malzemesi</b>	VISTAL®
<b>Ağırlık</b>	+ 80 g

## Ortam verileri

<b>Koruma sınıfı</b>	IP65 (IEC 60529) IP66 (IEC 60529) IP67 (IEC 60529) IP69K (ISO 20653)
<b>Çalışma ortamı sıcaklığı</b>	-40 °C ... +60 °C
<b>Depolama sıcaklığı</b>	-40 °C ... +75 °C
<b>Hava nemliliği</b>	15 % ... 95 %, yoğuşmasız
<b>Titreşim dayanımı</b>	5 ... 150 Hz, 3,5 mm / 1 g (EN 60068-2-6)
<b>Darbe dayanımı</b>	15 g / 6 ms (EN 60068-2-27)
<b>Sınıf</b>	3M4 (IEC TR 60721-4-3)

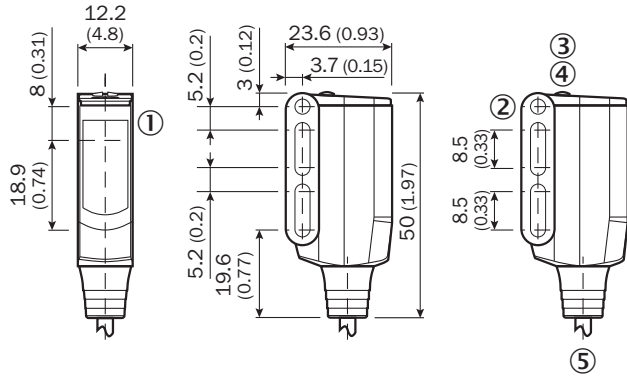
## Diğer veriler

<b>Huzme açısı/Karşılama açısı</b>	± 5° / ± 5°
------------------------------------	-------------

## Sınıflandırmalar

<b>ECLASS 5.0</b>	27272701
<b>ECLASS 5.1.4</b>	27272701
<b>ECLASS 6.0</b>	27272701
<b>ECLASS 6.2</b>	27272701
<b>ECLASS 7.0</b>	27272701
<b>ECLASS 8.0</b>	27272701
<b>ECLASS 8.1</b>	27272701
<b>ECLASS 9.0</b>	27272701
<b>ECLASS 10.0</b>	27272701
<b>ECLASS 11.0</b>	27272701
<b>ECLASS 12.0</b>	27272701
<b>ETIM 5.0</b>	EC001831
<b>ETIM 6.0</b>	EC001831
<b>ETIM 7.0</b>	EC001831
<b>ETIM 8.0</b>	EC001831
<b>UNSPSC 16.0901</b>	46171620


### Teknik çizim (Ölçüler mm cinsindedir)



- ① Optik eksen, verici ve alıcı
- ② Geçiş deliği  $\varnothing$  3,1 mm
- ③ Gösterge LED'i sarı: ışık alımı durumu
- ④ Gösterge LED'i yeşil: gerilim kaynağı aktif
- ⑤ Erkek konnektörle birlikte kablo M12, 4 pinli

### Önerilen aksesuar

Diğer cihaz modelleri ve aksesuar → [www.sick.com/L29](http://www.sick.com/L29)

	Kısa açıklama	Tip	Stok no.
Diğer			
	<ul style="list-style-type: none"><li>• <b>Bağlantı türü A kafa:</b> Dişi konnektör, M12, 4 pin, düz, A kodlamalı</li><li>• <b>Bağlantı türü B kafa:</b> Açık kablo ucu</li><li>• <b>Sinyal türü:</b> Sensör/hareket elemanı bağlantısı</li><li>• <b>Kablo:</b> 5 m, 4 telli, PVC</li><li>• <b>Açıklama:</b> Sensör/hareket elemanı bağlantısı, Blendajsız</li><li>• <b>Uygulama alanı:</b> Kimyasal aralık</li></ul>	YF2A14-050VB3XLEAX	2096235

## BİR BAKIŞTA SICK

SICK, endüstriyel uygulamalarda akıllı sensör ve sensör çözümleri konusunda lider üreticilerdendir. Eşsiz bir ürün ve hizmet yelpazesi; süreçlerin güvenli ve etkili şekildeki kontrolünü, kişilerin kazalardan korunmasını ve çevreye verilen zararların önlenmesini sağlayan mükemmel temeli oluşturur.

Çok çeşitli branşlarda kapsamlı bilgi birikimine sahibiz ve süreçleriniz ile gerekliliklerinizi iyi biliyoruz. İşte bu sayede akıllı sensörlerle tam da müşterilerimizin ihtiyacı olanı teslim edebiliyoruz. Sistem çözümleri Avrupa, Asya ve Kuzey Amerika'da bulunan uygulama merkezlerinde müşteriye özel olarak test ve optimize edilir. Bütün bunlar bizi güvenilir bir tedarikçi ve ARGE ortağı haline getiriyor.

Kapsamlı hizmetlerimiz teklifimizi tamamlar: SICK Ömür Boyu servis hizmeti makinenin kullanım ömrü boyunca güvenlik ve verimlilik ile ilgili destek sağlar.

**Bu bizim için "Sensör Zekası"dır.**

## DÜNYA GENELİNDE HEMEN YAKININIZDA:

Bilgi almak ve diğer merkezler için → [www.sick.com](http://www.sick.com)