



ES11-2A2B8

ES11

GÜVENLİK KOMUT CİHAZLARI

**SICK**  
Sensor Intelligence.



## Sipariş bilgileri

Tip	Stok no.
ES11-SA2B8	6051328

Diğer cihaz modelleri ve aksesuar → [www.sick.com/ES11](http://www.sick.com/ES11)

## Ayrıntılı teknik bilgiler

## Özellikler

Tetiklendiği için kapalı kontak	2
Normalde açık	0
Acil durdurma butonu (ışıklandırılabilir)	✓
Çalıştırma yönleri	1
Boyutlar ( G x Y x D)	40 mm x 123 mm x 52 mm
Teslimat Kapsamı	Tutucu tırnaklar dahil

## Emniyet tekniği parametreleri

B <sub>10d</sub> değeri	2,5 x 10 <sup>5</sup> Bağlantı şeması
-------------------------	---------------------------------------

## Fonksiyonlar

Kaskat bağlanabilir güvenlik sensörleri	Flexi Loop ile (diyagnoz ile)
-----------------------------------------	-------------------------------

## Arayüzler

Bağlantı tipi	Konnektörlü soket, M12, 8-pinli
Rakor somunun malzemesi	PBT

## Elektriksel veriler

## Çalışma verileri

Koruma sınıfı	III (EN 50178)
Anahtarlama prensibi	Ağır çekim anahtarlama elemanı
Tetiklendiği için kapalı kontak	2
Normalde açık	0
Devre değiştirme akımı	1 mA ... 100 mA
Anahtarlanmış güç	≤ 250 mW
Anahtar gerilimi	1 V DC ... 30 V DC
Kontak malzemesi	AgNi, altın kaplama 5 µm
Elektriksel dayanıklılık	Acil stop butonu 5 x 10 <sup>4</sup> Bağlantı şeması

#### Aydınlatma

<b>Gerilim Kaynağı U<sub>v</sub></b>	30 V AC/DC
<b>Akım tüketimi</b>	4 mA (24 V DC)

#### Mekanik veriler

<b>Boyutlar</b>	40 mm x 123 mm x 52 mm
<b>Ağırlık</b>	115 g
<b>Gövde malzemesi</b>	PBT
<b>Mekanik çalışma süresi</b>	
Acil stop butonu	5 x 10 <sup>4</sup> Bağlantı şeması

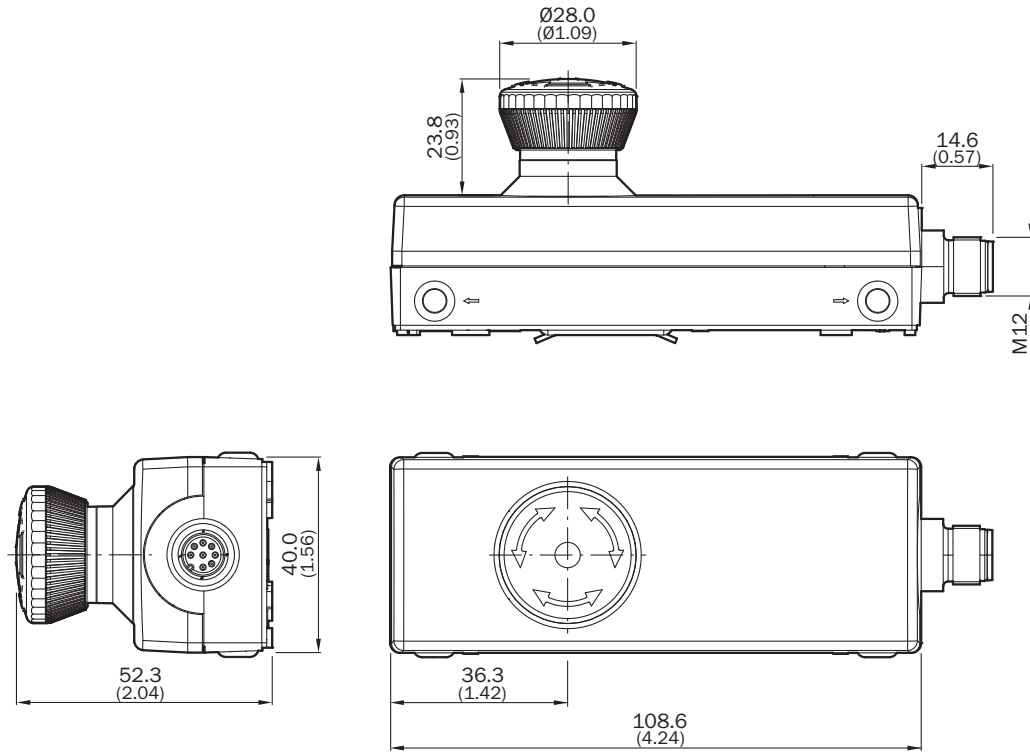
#### Ortam verileri

<b>Koruma sınıfı</b>	IP65 (EN 60529)
<b>Çalışma ortamı sıcaklığı</b>	-25 °C ... +70 °C
<b>Depolama sıcaklığı</b>	-25 °C ... +80 °C

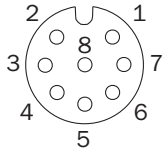
#### Sınıflandırmalar

<b>ECLASS 5.0</b>	27371228
<b>ECLASS 5.1.4</b>	27371228
<b>ECLASS 6.0</b>	27371244
<b>ECLASS 6.2</b>	27371244
<b>ECLASS 7.0</b>	27371244
<b>ECLASS 8.0</b>	27371244
<b>ECLASS 8.1</b>	27371244
<b>ECLASS 9.0</b>	27371244
<b>ECLASS 10.0</b>	27371244
<b>ECLASS 11.0</b>	27371244
<b>ECLASS 12.0</b>	27371244
<b>ETIM 5.0</b>	EC002034
<b>ETIM 6.0</b>	EC002034
<b>ETIM 7.0</b>	EC002034
<b>ETIM 8.0</b>	EC002034
<b>UNSPSC 16.0901</b>	39121545

Teknik çizim (Ölçüler mm cinsindedir)

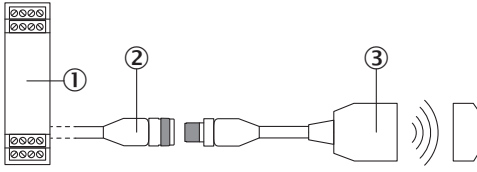


### Bağlantı düzeni



3	N/C contact
4	N/C contact
7	N/C contact
8	N/C contact
5	LED + (E-Stop)
6	LED - (E-Stop)
1	not connected
2	not connected

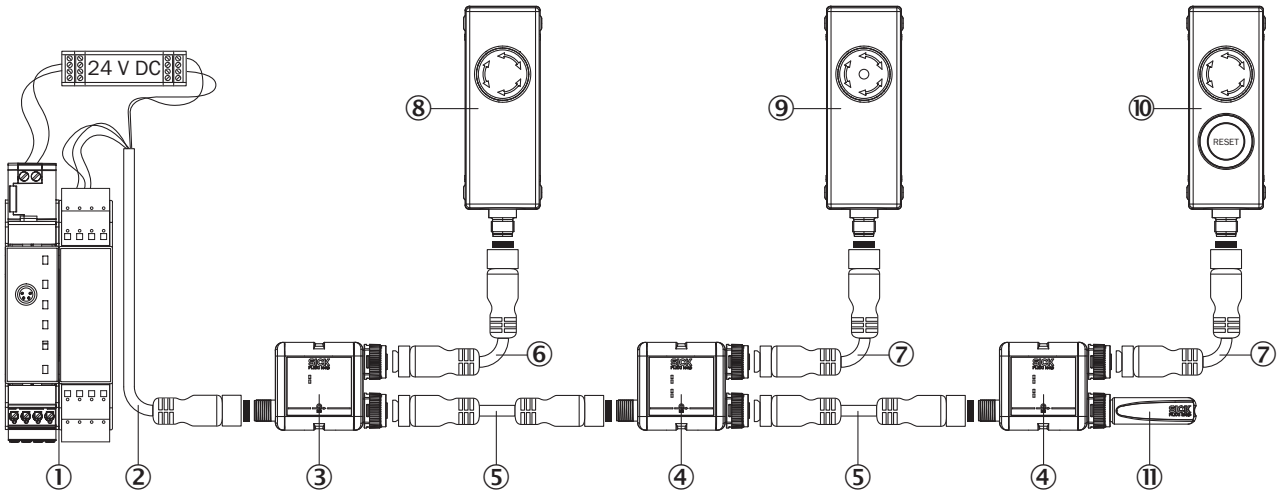
## Münferit sensör bağlantısı



- 1 Güvenli değerlendirme ünitesi
- 2 M12 dişi konnektörlü, 8 pin ve açık kablo uçlu bağlantı kablosu (örn. YF2A18-xxxUA5LEAX)
- 3 Acil stop butonu ES11-Sxxx8

## Seri bağlantı

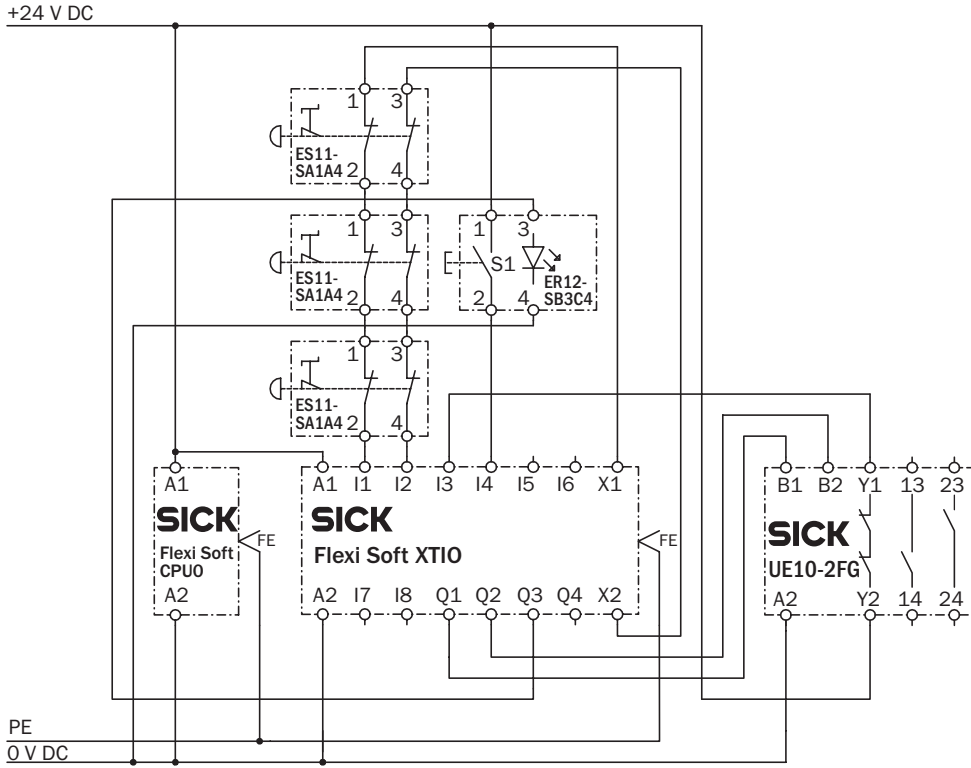
Flexi Loop ile seri bağlantı (diyagnoz ile)



- 1 Flexi Soft güvenlik kontrolörü
- 2 M12 dişi konnektörlü, 5 pin ve serbest kablo uçlu bağlantı kablosu (örn. YF2A15-xxxVB5XLEAX)
- 3 Flexi-Loop düğümü FLN-EMSS0000105
- 4 Flexi-Loop düğümü FLN-EMSS1100108
- 5 M12 erkek konnektörlü, 5 pin ve M12 dişi konnektörlü, 5 pin bağlantı kablosu (örn. YF2A15-xxxUB5M2A15)
- 6 Erkek konnektörlü M12 bağlantı kablosu, 4 pinli ve dişi konnektör M12, 4 pinli (örn. YF2A14-xxxVB3M2A14)
- 7 Erkek konnektörlü M12 bağlantı kablosu, 8 pinli ve dişi konnektör M12, 8 pinli (örn. YF2A18-xxxUA5M2A18)
- 8 Acil stop butonu ES11-SA1A4
- 9 Acil stop butonu ES11-SA2B8
- 10 Acil stop butonu ES11-SC4D8
- 11 Flexi-Loop bitiş elemanı FLT-TERM00001

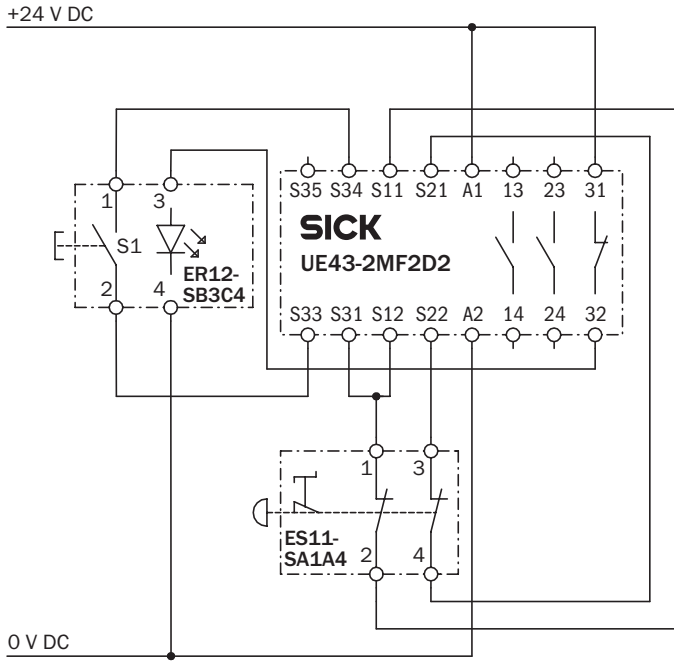
Anahtarlama örneği

Reset butonu ER12 ve üç ES11 acil stop butonunun bir Flexi Soft güvenlik kontrolörüne seri bağlantısı



E102174/00/2013-07-30

UE43 güvenlik rölesinde ES11 acil stop butonu ve ER12 reset butonu



E102175/00/2013-07-30

## Önerilen aksesuar

Diğer cihaz modelleri ve aksesuar → [www.sick.com/ES11](http://www.sick.com/ES11)

	Kısa açıklama	Tip	Stok no.
Diğer			
	<ul style="list-style-type: none"><li><b>Bağlantı türü A kafa:</b> Dişi konnektör, M12, 8 pin, düz, A kodlamalı</li><li><b>Bağlantı türü B kafa:</b> Açık kablo ucu</li><li><b>Sinyal türü:</b> Sensör/hareket elemanı bağlantısı</li><li><b>Kablo:</b> 5 m, 8 telli, PUR, halojensiz</li><li><b>Açıklama:</b> Sensör/hareket elemanı bağlantısı, Blendajsız</li><li><b>Uygulama alanı:</b> Yağ/yağlama maddesi alanı, Robot, Çekme zinciri çalışması</li></ul>	YF2A18-050UA5XLEAX	2095653
	<ul style="list-style-type: none"><li><b>Bağlantı türü A kafa:</b> Dişi konnektör, M12, 8 pin, düz, A kodlamalı</li><li><b>Bağlantı türü B kafa:</b> Açık kablo ucu</li><li><b>Sinyal türü:</b> Sensör/hareket elemanı bağlantısı</li><li><b>Kablo:</b> 10 m, 8 telli, PUR, halojensiz</li><li><b>Açıklama:</b> Sensör/hareket elemanı bağlantısı, Blendajsız</li><li><b>Uygulama alanı:</b> Yağ/yağlama maddesi alanı, Robot, Çekme zinciri çalışması</li></ul>	YF2A18-100UA5XLEAX	2095654
	<ul style="list-style-type: none"><li><b>Bağlantı türü A kafa:</b> Dişi konnektör, M12, 8 pin, düz, A kodlamalı</li><li><b>Bağlantı türü B kafa:</b> Açık kablo ucu</li><li><b>Sinyal türü:</b> Sensör/hareket elemanı bağlantısı</li><li><b>Kablo:</b> 15 m, 8 telli, PUR, halojensiz</li><li><b>Açıklama:</b> Sensör/hareket elemanı bağlantısı, Blendajsız</li><li><b>Uygulama alanı:</b> Yağ/yağlama maddesi alanı, Robot, Çekme zinciri çalışması</li></ul>	YF2A18-150UA5XLEAX	2095679

## BİR BAKIŞTA SICK

SICK, endüstriyel uygulamalarda akıllı sensör ve sensör çözümleri konusunda lider üreticilerdendir. Eşsiz bir ürün ve hizmet yelpazesi; süreçlerin güvenli ve etkili şekilde kontrolünü, kişilerin kazalardan korunmasını ve çevreye verilen zararların önlenmesini sağlayan mükemmel temeli oluşturur.

Çok çeşitli branşlarda kapsamlı bilgi birikimine sahibiz ve süreçleriniz ile gerekliliklerinizi iyi biliyoruz. İşte bu sayede akıllı sensörlerle tam da müşterilerimizin ihtiyacı olanı teslim edebiliyoruz. Sistem çözümleri Avrupa, Asya ve Kuzey Amerika'da bulunan uygulama merkezlerinde müşteriye özel olarak test ve optimize edilir. Bütün bunlar bizi güvenilir bir tedarikçi ve ARGE ortağı haline getiriyor.

Kapsamlı hizmetlerimiz teklifimizi tamamlar: SICK Ömür Boyu servis hizmeti makinenin kullanım ömrü boyunca güvenlik ve verimlilik ile ilgili destek sağlar.

**Bu bizim için "Sensör Zekası"dır.**

## DÜNYA GENELİNDE HEMEN YAKININIZDA:

Bilgi almak ve diğer merkezler için → [www.sick.com](http://www.sick.com)