



**HLG2-050F811**

HLG

**ANAHTARLAMA IŞIK PERDESİ (SAYISAL ÇIKIŞ)**

**SICK**

Sensor Intelligence.



Resimler farklı olabilir



### Sipariş bilgileri

Tip	Stok no.
HLG2-050F811	1029853

Diğer cihaz modelleri ve aksesuar → [www.sick.com/HLG](http://www.sick.com/HLG)

### Ayrıntılı teknik bilgiler

#### Özellikler

<b>Sensör prensibi</b>	Verici/Alıcı
<b>Algılanabilir en küçük nesne (MDO)</b>	Paralel ışın, 2 mm
<b>İki ışın arasındaki mesafe</b>	2 mm
<b>Işın demeti sayısı</b>	26
<b>Denetleme yüksekliği</b>	50 mm

#### Mekanik/Elektrik

<b>Dalga uzunluğu</b>	950 nm
<b>Gerilim kaynağı <math>U_v</math></b>	DC 15 V ... 30 V <sup>1)</sup>
<b>Verici akım tüketimi</b>	56,3 mA <sup>2)</sup>
<b>Alıcı akım tüketimi</b>	125,2 mA <sup>2)</sup>
<b>Sinyal taşıma</b>	< 5 V <sub>SS</sub>
<b>Çıkış akımı <math>I_{max}</math></b>	≤ 100 mA
<b>Çıkış yükü, kapasitif</b>	100 nF
<b>Çıkış yükü, endüktif</b>	1 H
<b>Başlatma süresi</b>	0,8 s
<b>Anahtarlama çıkışı</b>	2 x PNP <sup>3)</sup>
<b>Çıkış modu</b>	Q karanlık ile anahtarlama <sup>4)</sup>
<b>Öğretme girişi</b>	PNP
<b>Boyutlar ( G x Y x D )</b>	34 mm x 123 mm x 29 mm
<b>Bağlantı tipi</b>	Erkek konnektör M12, 8 pinli
<b>Gövde malzemesi</b>	Alüminyum

<sup>1)</sup> Tipik değerler.

<sup>2)</sup> , Tipik değerler.

<sup>3)</sup> Q /  $\bar{Q}$ .

<sup>4)</sup> Q = aktif, min. bir ışın kesildiyse, /Q = aktif, tüm ışınlar serbestse.

<b>Gösterge</b>	LED
<b>Senkronizasyon</b>	Kablo
<b>Koruma sınıfı</b>	IP54
<b>Koruma devreleri</b>	U <sub>V</sub> kutup değiştirme korumalı bağlantılar Çıkış Q kısa devre korumalı Parazitlenme palsini engelleme
<b>Koruma sınıfı</b>	III
<b>Ağırlık</b>	135 g
<b>Ön cam</b>	PMMA

1) Tipik değerler.

2) , Tipik değerler.

3) Q / Q̇.

4) Q = aktif, min. bir ışın kesildiyse, /Q = aktif, tüm ışınlar serbestse.

## Performans

<b>Maksimum algılama mesafesi</b>	2 m
<b>Minimum algılama mesafesi</b>	≥ 0 mm
<b>Algılama mesafesi</b>	1,5 m
<b>Tepki süresi</b>	Paralel ışın, 3 ms <sup>1)</sup>

1) Ohm yüklü.

## Ortam verileri

<b>Darbe dayanımı</b>	10 g / DIN EN 60068-2-29 / 16 ms
<b>Titreşime karşı dayanıklılık</b>	5 g, 10 Hz ... 55 Hz (IEC 68-2-6)
<b>EMVC</b>	EN 60947-5-2
<b>Ortam ışığına dayanıklılık</b>	Dolaylı: ≤ 50.000 lx <sup>1)</sup>
<b>Çalışma ortamı sıcaklığı</b>	-25 °C ... +55 °C
<b>Depo ortam sıcaklığı</b>	-40 °C ... +70 °C

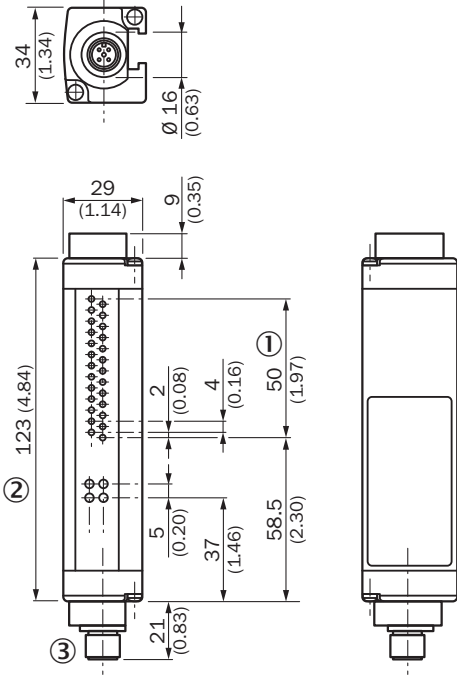
1) Güneş ışığı.

## Sınıflandırmalar

<b>ECLASS 5.0</b>	27270910
<b>ECLASS 5.1.4</b>	27270910
<b>ECLASS 6.0</b>	27270910
<b>ECLASS 6.2</b>	27270910
<b>ECLASS 7.0</b>	27270910
<b>ECLASS 8.0</b>	27270910
<b>ECLASS 8.1</b>	27270910
<b>ECLASS 9.0</b>	27270910
<b>ECLASS 10.0</b>	27270910
<b>ECLASS 11.0</b>	27270910
<b>ECLASS 12.0</b>	27270910
<b>ETIM 5.0</b>	EC002549
<b>ETIM 6.0</b>	EC002549

ETIM 7.0	EC002549
ETIM 8.0	EC002549
UNSPSC 16.0901	39121528

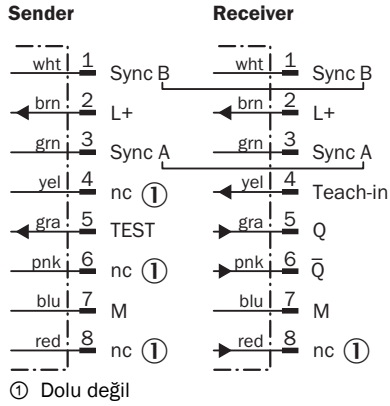
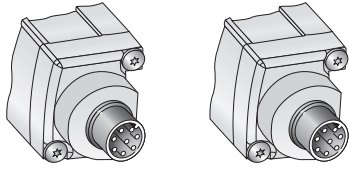
### Teknik çizim (Ölçüler mm cinsindedir)



- ① İzleme yüksekliği: 50 mm
- ② Alım göstergesi/Power-on
- ③ Erkek konnektör M12, 8 pinli

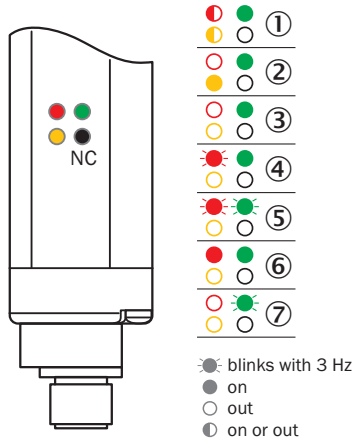
## Bağlantı tipi ve şeması

Bağlantı tipi ve şeması



## Ayar olanakları

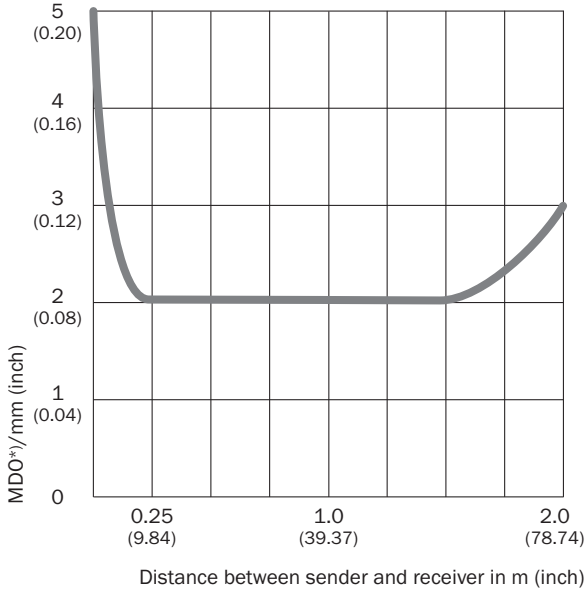
Ayar olanakları alıcı



- ① Besleme Gerilimi
- ② Işık yolu serbest
- ③ Işık yolu kesik
- ④ Senkr-hatası
- ⑤ Öğretme durumunda düşük alım sinyali
- ⑥ Cihaz hatası
- ⑦ Öğretme işlemi aktif

## Diagramm



Karakteristik eğri: MDO




\*) MDO: Minimum detectable object size measured in a direction parallel to the HLG

## Önerilen aksesuar

Diğer cihaz modelleri ve aksesuar → [www.sick.com/HLG](http://www.sick.com/HLG)

	Kısa açıklama	Tip	Stok no.
Lens bezleri			
	Optik yüzeyleri temizlemek için bez	Optik bezi	4003353
Bağlantı ve hizalama mesnedi			
	4 adet, Döner montaj takımı 1, döner mafsal, Plastik	BEF-2SMKEAKU4	2019649
Diğer			
	<ul style="list-style-type: none"><li><b>Bağlantı türü A kafa:</b> Dişi konnektör, M12, 8 pin, A kodlamalı</li><li><b>Bağlantı türü B kafa:</b> Dişi konnektör, M12, 8 pin, A kodlamalı</li><li><b>Bağlantı türü C kafa:</b> Erkek konnektör, M12, 8 pin, A kodlamalı</li><li><b>Bilgi:</b> 1 adet 8 pinli, düz M12 dişi konnektör ve 1 adet 8 pinli, düz M12 dişi konnektör üzerinde 8 pinli, düz M12 erkek konnektör</li></ul>	SBO-02F12-SM	6029306
	<ul style="list-style-type: none"><li><b>Bağlantı türü A kafa:</b> Dişi konnektör, M12, 8 pin, düz, A kodlamalı</li><li><b>Bağlantı türü B kafa:</b> Erkek konnektör, M12, 8 pin, düz, A kodlamalı</li><li><b>Sinyal türü:</b> Sensör/hareket elemanı bağlantısı</li><li><b>Kablo:</b> 1 m, 8 telli, PUR, halojensiz</li><li><b>Açıklama:</b> Sensör/hareket elemanı bağlantısı, Blendajlı</li><li><b>Uygulama alanı:</b> Yağ/yağlama maddesi alanı, Çekme zinciri çalışması</li></ul>	YF2A28-010UA6M2A28	2096108

	Kısa açıklama	Tip	Stok no.
	<ul style="list-style-type: none"><li><b>Bağlantı türü A kafa:</b> Diő konnektör, M12, 8 pin, düz, A kodlamalı</li><li><b>Bağlantı türü B kafa:</b> Açık kablo ucu</li><li><b>Sinyal türü:</b> Sensör/hareket elemanı bağlantısı</li><li><b>Kablo:</b> 5 m, 8 telli, PVC</li><li><b>Açıklama:</b> Sensör/hareket elemanı bağlantısı, Blendajlı</li><li><b>Uygulama alanı:</b> Kimyasal aralık</li></ul>	YF2A28-050VA6XLEAX	2096244

## BİR BAKIŞTA SICK

SICK, endüstriyel uygulamalarda akıllı sensör ve sensör çözümleri konusunda lider üreticilerdendir. Eşsiz bir ürün ve hizmet yelpazesi; süreçlerin güvenli ve etkili şekildeki kontrolünü, kişilerin kazalardan korunmasını ve çevreye verilen zararların önlenmesini sağlayan mükemmel temeli oluşturur.

Çok çeşitli branşlarda kapsamlı bilgi birikimine sahibiz ve süreçleriniz ile gerekliliklerinizi iyi biliyoruz. İşte bu sayede akıllı sensörlerle tam da müşterilerimizin ihtiyacı olanı teslim edebiliyoruz. Sistem çözümleri Avrupa, Asya ve Kuzey Amerika'da bulunan uygulama merkezlerinde müşteriye özel olarak test ve optimize edilir. Bütün bunlar bizi güvenilir bir tedarikçi ve ARGE ortağı haline getiriyor.

Kapsamlı hizmetlerimiz teklifimizi tamamlar: SICK Ömür Boyu servis hizmeti makinenin kullanım ömrü boyunca güvenlik ve verimlilik ile ilgili destek sağlar.

**Bu bizim için "Sensör Zekası"dır.**

## DÜNYA GENELİNDE HEMEN YAKININIZDA:

Bilgi almak ve diğer merkezler için → [www.sick.com](http://www.sick.com)