



# LMS511-10100S01

LMS5xx

2D-LIDAR SENSÖRLERİ

**SICK**  
Sensor Intelligence.



Resimler farklı olabilir



## Sipariş bilgileri

Tip	Stok no.
LMS511-10100S01	1055659

Diğer cihaz modelleri ve aksesuar → [www.sick.com/LMS5xx](http://www.sick.com/LMS5xx)

## Ayrıntılı teknik bilgiler

## Özellikler

<b>Kullanım alanı</b>	Outdoor, Indoor
<b>Varyant</b>	PRO
<b>Çözünürlük kapasitesi</b>	Standard Resolution
<b>Işık kaynağı</b>	Kızılötesi (905 nm, ± 10 nm)
<b>Lazer sınıfı</b>	1 (EN/IEC 60825-1:2014, EN 60825-1:2014+A11:2021)
<b>Görüş açısı</b>	Yatay 190°
<b>Tarama frekansı</b>	25 Hz 35 Hz 50 Hz 75 Hz 100 Hz
<b>Açısal çözünürlük</b>	Yatay 0,042°, interlaced 0,083°, interlaced 0,1667° 0,25° 0,333° 0,5° 0,667° 1°
<b>Tarama alanı düzlüğü</b>	Tarama alanı düzlüğü kombine: ± 0,72° Tipik koni hatası: 1 Sigma değeri - 0,11° ± 0,1° Tipik yanlış hizalama: 1 Sigma değeri + 0,15° ± 0,08°
<b>Isıtma</b>	Ek entegre ısıtma ile kendi kendine ısıtma
<b>Çalışma aralığı</b>	0,2 m ... 80 m
<b>Tarama mesafesi</b>	%10 remisyon derecesinde 40 m
<b>Ölçüm hassasiyeti</b>	± 24 mm

<b>Işık spotu boyutu</b>	Uyuşmazlık: 11,9 mrad Kontrol camında: 13,5 mm 26 m'de: 322 mm 40 m'de: 489 mm
<b>Değerlendirilmiş echo sayısı</b>	5

## Mekanik/Elektrik

<b>Bağlantı tipi</b>	4 x M12 yuvarlak konnektör geriye doğru
<b>Besleme Gerilimi</b>	24 V DC, ± 20 %
<b>Güç tüketimi</b>	22 W, +55 W ısıtma (tipik)
<b>Gövde malzemesi</b>	AlSi12
<b>Gövde rengi</b>	Gri (RAL 7032)
<b>Ön cam materyali</b>	Polikarbonat, kazımaya karşı dayanıklı kaplama
<b>Koruma sınıfı</b>	IP65 (EN 60529, Bölüm 14.2.7) IP67 (EN 60529, Bölüm 14.2.7)
<b>Koruma sınıfı</b>	III (IEC 61140:2016-11)
<b>Ağırlık</b>	3,7 kg
<b>Boyutlar (U x G x Y)</b>	160 mm x 155 mm x 185 mm
<b>MTBF</b>	> 100 yıl

## Emniyet tekniği parametreleri

<b>MTTF<sub>D</sub></b>	> 100 yıl
-------------------------	-----------

## Performans

<b>Tepki süresi</b>	≥ 10 ms
<b>Algılanabilir obje şekli</b>	Hemen hemen gelişigüzel
<b>Sistemik hata</b>	± 25 mm (1 m ... 10 m) ± 35 mm (10 m ... 20 m) ± 50 mm (20 m ... 30 m) <sup>1)</sup>
<b>İstatistiksel hata</b>	6 mm (1 m ... 10 m) 8 mm (10 m ... 20 m) 14 mm (20 m ... 30 m) <sup>1)</sup>
<b>Entegre uygulamalar</b>	Alan değerlendirme Ölçüm verileri çıkışı
<b>Koruma alanı sayısı</b>	10 Alanlar
<b>Eşzamanlı değerlendirme durumları</b>	10
<b>Filtre</b>	Eko filtresi Sis filtresi Partikül filtresi Ortalama değer filtresi Parlama filtresi

<sup>1)</sup> Ortam koşullarına bağlı olarak tipik değer; gerçek değer .

## Arayüzler

<b>Ethernet</b>	✓, TCP/IP, UDP/IP
Fonksiyon	Host ve AUX, NTP
Veri aktarma hızı	10/100 Mbit/s
<b>Seri</b>	✓, RS-232, RS-422
Fonksiyon	Host ve AUX
Veri aktarma hızı	9,6 kBaud ... 500 kBaud

<b>CAN</b>	✓
Fonksiyon	Genişleme çıkışlar
Veri aktarma hızı	20 kBit/s, 500 kBit/s, 1 MBit/s, Senkronizasyon
<b>USB</b>	✓
Not	Mini USB
Fonksiyon	Servis arayüzü
<b>Dijital girişler</b>	4 (Dijital, enkoder (HTL), senkronizasyon)
<b>Dijital çıkışlar</b>	6 (dijital)
<b>Optik göstergeler</b>	5 LEDs (ayrıca 7 segment göstergesi)

## Ortam verileri

<b>Obje remisyonu</b>	2 % ... > 1.000 % (Reflektörler)
<b>Elektromanyetik uyumluluk (EMV)</b>	
Gönderilen ışım	Endüstriyel ortam (IEC 61000-6-3:2020 / EN IEC 61000-6-3:2007+A1:2011)
Elektromanyetik bağışıklık	Endüstriyel ortam (IEC 61000-6-2:2016 / EN IEC 61000-6-2:2019)
<b>Titreşim dayanımı</b>	
Sinüs kontrolü	10 Hz ... 150 Hz, 5 g'ye kadar 0,35 mm genlik, 20 çevrim <sup>1)</sup>
<b>Darbe dayanımı</b>	15 g, 11 ms, 6 münferit şok/eksen <sup>2)</sup> 10 g, 16 ms, 1.000 sürekli şok/eksen <sup>2)</sup>
<b>Titreşime karşı dayanıklılık</b>	IK05, IK06, IK07 (DIN EN 50102:09-1997)
<b>Çalışma ortamı sıcaklığı</b>	-30 °C ... +50 °C
<b>Depolama sıcaklığı</b>	-40 °C ... +70 °C
<b>Ortam ışığına dayanıklılık</b>	70.000 lx

<sup>1)</sup> IEC 60068-2-6:2007-12.<sup>2)</sup> IEC 60068-2-27:2008-02.

## Genel bilgiler

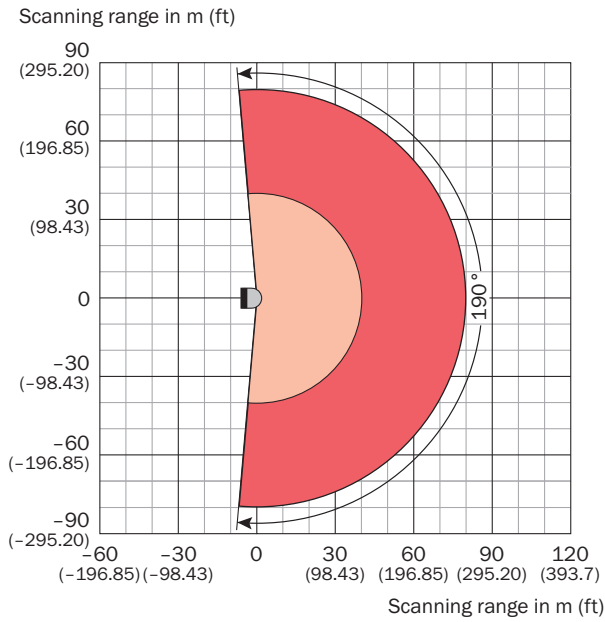
<b>Kullanım hakkında bilgiler</b>	Sensör, makineler için geçerli güvenlik normları kapsamında bir güvenlik bileşeni değildir.
-----------------------------------	---

## Sınıflandırmalar

<b>ECLASS 5.0</b>	27270990
<b>ECLASS 5.1.4</b>	27270990
<b>ECLASS 6.0</b>	27270913
<b>ECLASS 6.2</b>	27270913
<b>ECLASS 7.0</b>	27270913
<b>ECLASS 8.0</b>	27270913
<b>ECLASS 8.1</b>	27270913
<b>ECLASS 9.0</b>	27270913
<b>ECLASS 10.0</b>	27270913
<b>ECLASS 11.0</b>	27270913
<b>ECLASS 12.0</b>	27270913
<b>ETIM 5.0</b>	EC002550
<b>ETIM 6.0</b>	EC002550
<b>ETIM 7.0</b>	EC002550

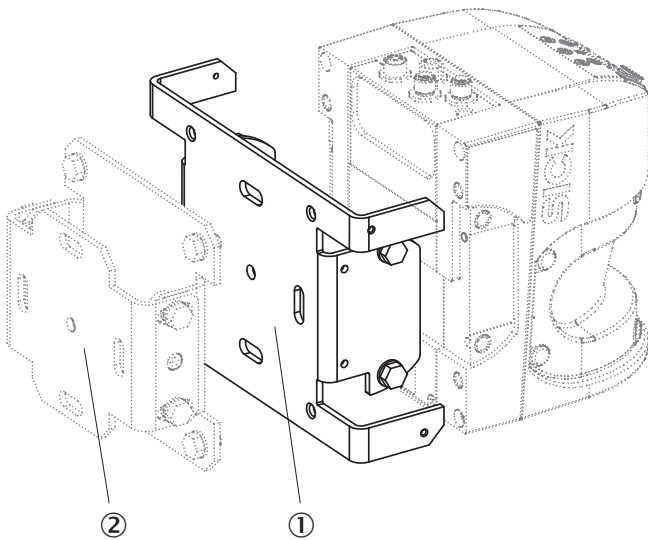
ETIM 8.0	EC002550
UNSPSC 16.0901	41111615

## Çalışma alanı diyagramı

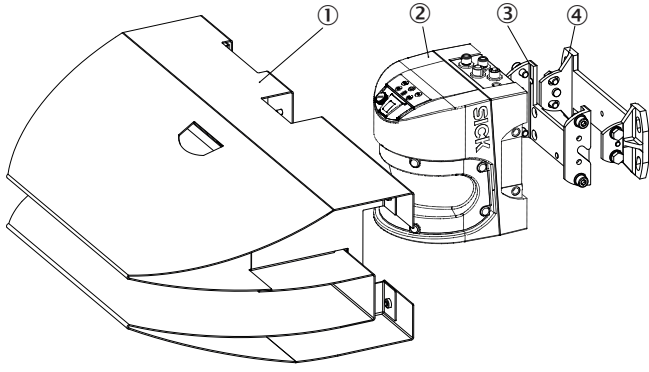


- Scanning range max. 80 m (262.47 ft)
- Scanning range for objects up to 10 % remission 40 m (131.23 ft)

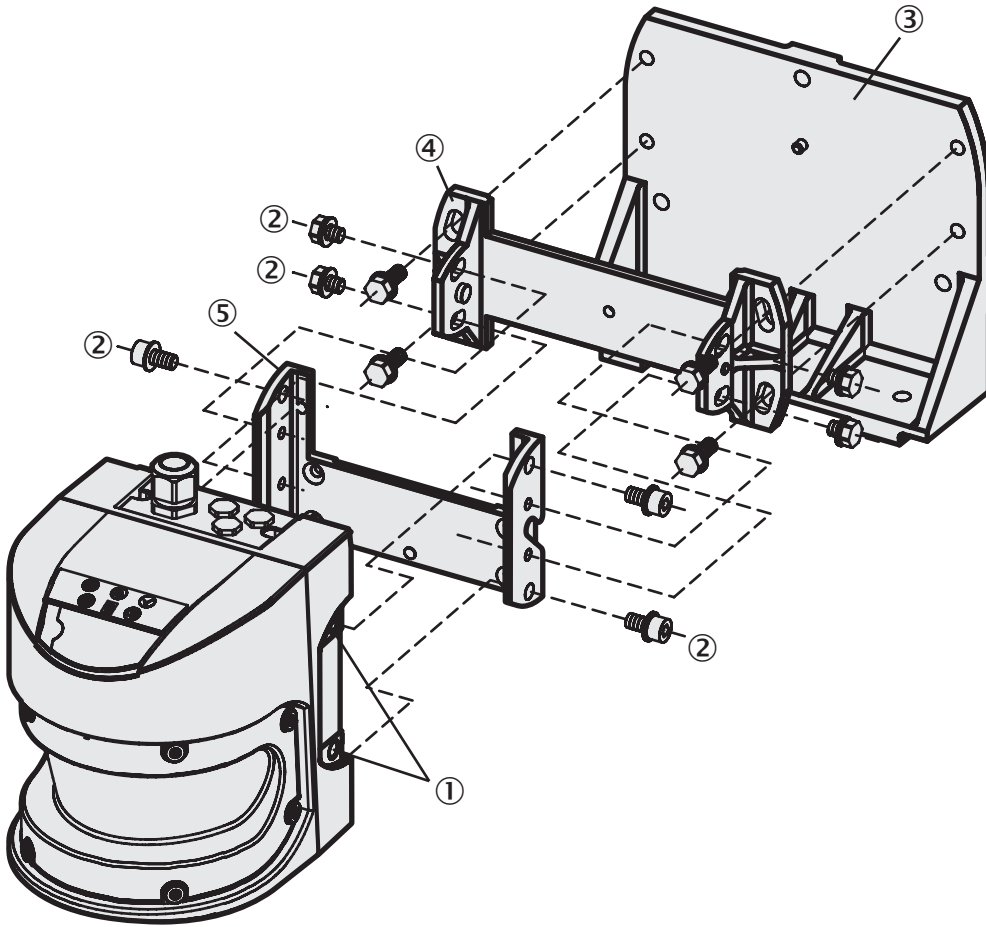
## Montaj notu



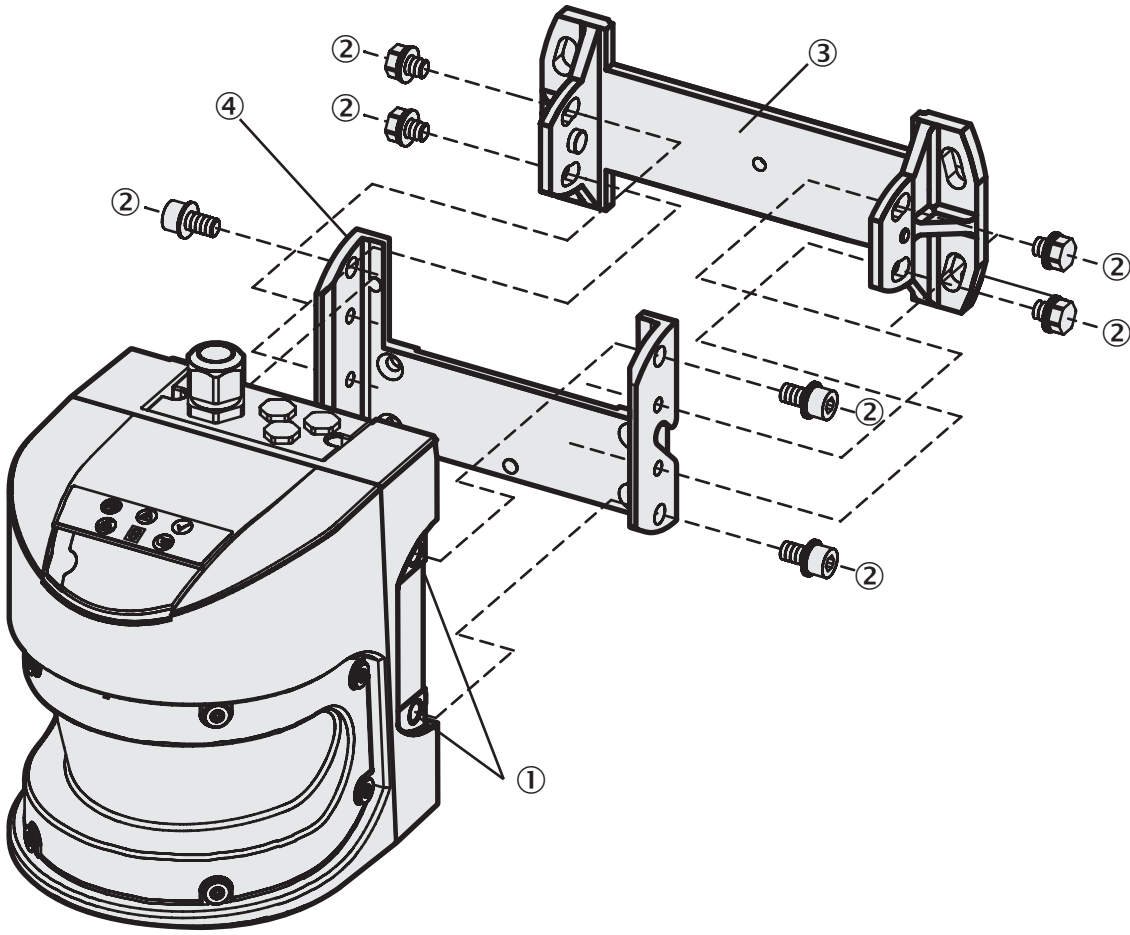
- ① Montaj braketi 2059271
- ② Montaj takımı 2018303



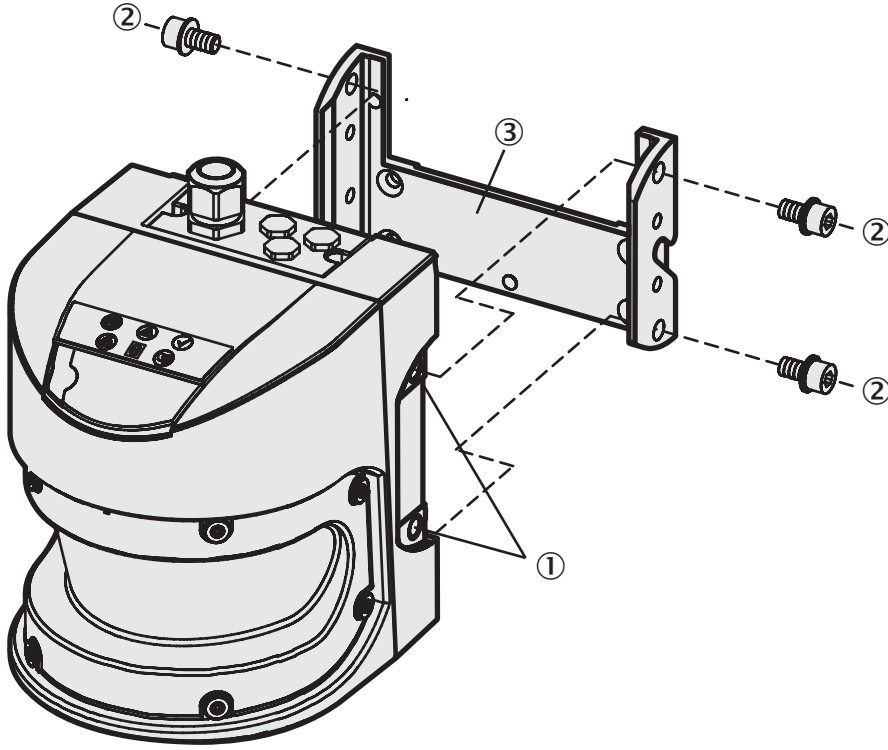
- ① Hava koşullarından korumalı kapak
- ② LMS5xx
- ③ Montaj takımı 1
- ④ Montaj takımı 2



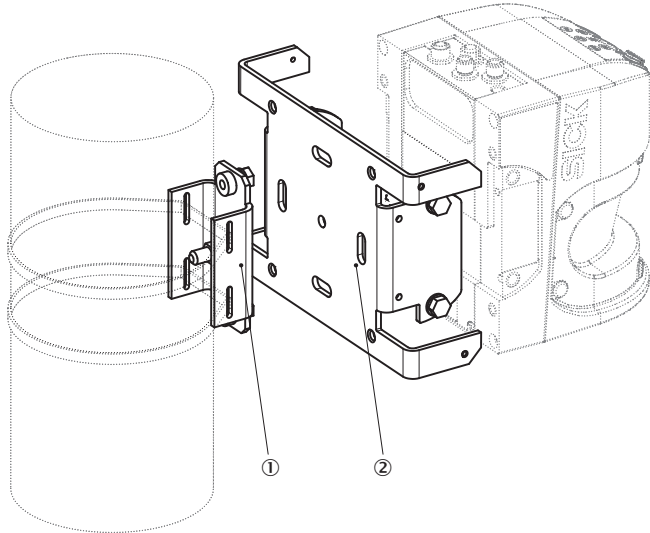
- ① M8x9 dişli delik
- ② Montaj vidaları
- ③ Montaj takımı 3
- ④ Montaj takımı 2
- ⑤ Montaj takımı 1



- ① M8x9 dişli delik
- ② Montaj vidası
- ③ Montaj takımı 2
- ④ Montaj takımı 1

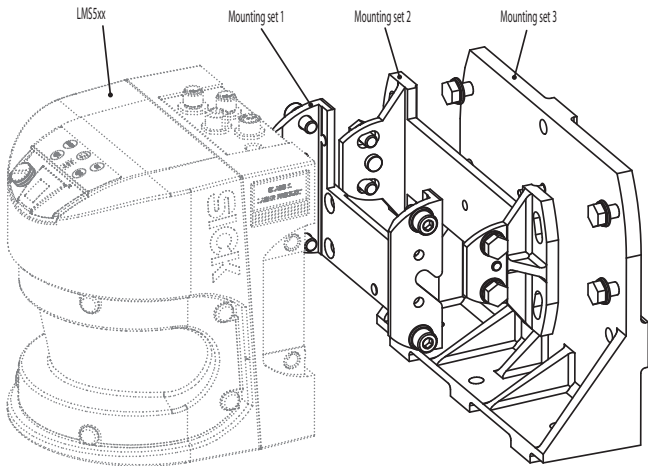
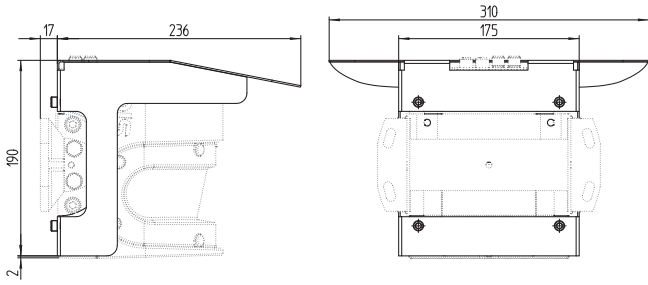
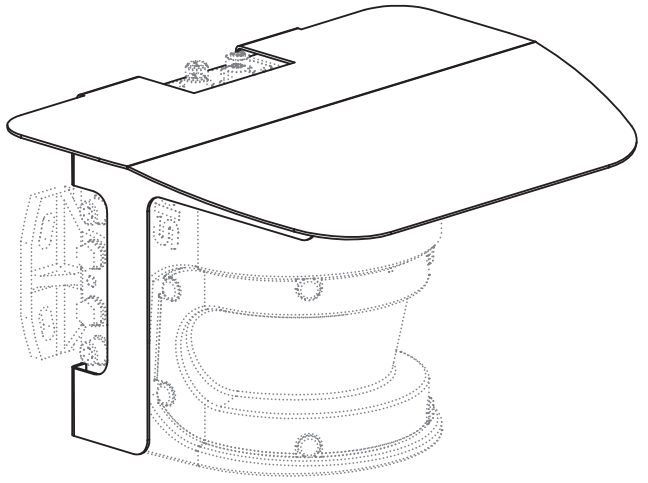


- ① M8x9 dişli delik
- ② Montaj vidaları
- ③ Montaj takımı 1



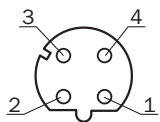
- ① Direk tutucu
- ② Montaj braket 2059271





## Bağlantı tipi

Ethernet

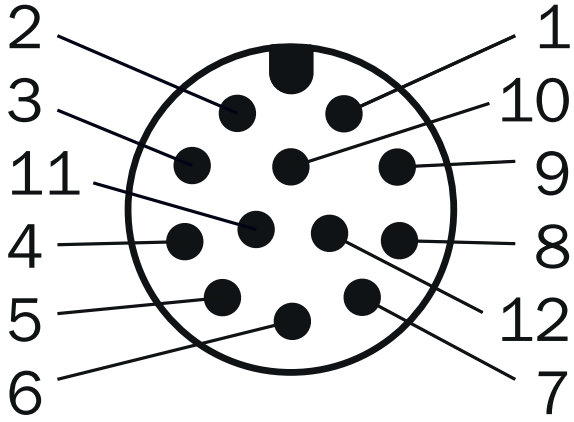


Dişi konektör M12, 4 pinli, D kodlu

- ① TX+
- ② RX+
- ③ TX-
- ④ RX-

### PIN yerleşimi

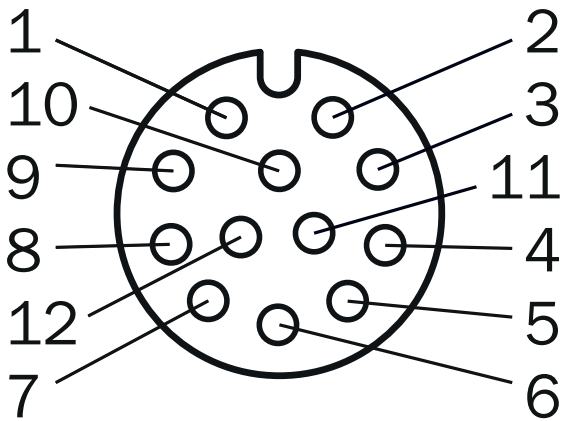
Data



M12, 12 pin erkek konnektör, A kodlamalı

- ① V<sub>S</sub> OUT
- ② RD-/RxD
- ③ OUT1
- ④ GND RS/CAN
- ⑤ OUT2
- ⑥ Rezerve
- ⑦ TD-/TxD
- ⑧ Rezerve
- ⑨ RD+
- ⑩ TD+
- ⑪ CAN LOW
- ⑫ CAN HIGH

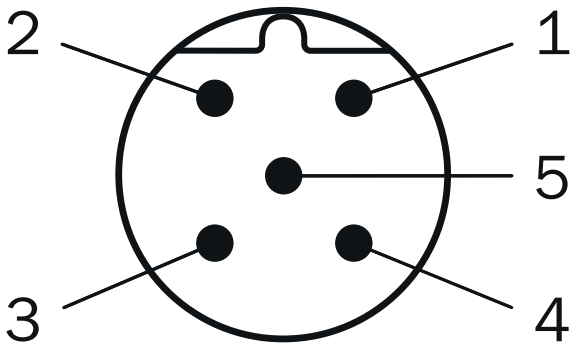
I/O



M12, 12 pin dişi konnektör, A kodlamalı (I/O)

- ① V<sub>s</sub> OUT
- ② GND IN1/2
- ③ In<sub>1</sub>
- ④ GND IN3/4/IN Sync
- ⑤ In<sub>2</sub>
- ⑥ In<sub>3</sub>
- ⑦ GND Out 3 ... 6
- ⑧ IN4/IN Sync
- ⑨ OUT3
- ⑩ OUT4
- ⑪ OUT5
- ⑫ OUT6/OUT Sync

“GÜÇ” bağlantısı



M12 erkek konnektör, 5 pinli, A kodlu

- ① V<sub>s</sub>
- ② V<sub>s</sub> Heat.
- ③ GND
- ④ Rezerve
- ⑤ GND heat.

## Önerilen aksesuar

Diğer cihaz modelleri ve aksesuar → [www.sick.com/LMS5xx](http://www.sick.com/LMS5xx)

	Kısa açıklama	Tip	Stok no.
Montaj braketi ve plakaları			
	<ul style="list-style-type: none"> <li>• <b>Açıklama:</b> Doğrudan duvarın arka kısmına veya makineye montaj için ayar imkanı olmayan montaj braketi</li> <li>• <b>Malzeme:</b> Alüminyum</li> <li>• <b>Detaylar:</b> Alüminyum</li> <li>• <b>Ambalaj birimi:</b> 1 adet</li> </ul>	Montaj takımı 1	2015623
	<ul style="list-style-type: none"> <li>• <b>Açıklama:</b> Arka kısmından duvara veya makineye montaj için boyuna ve enine ayarlanabilen, sadece montaj takımı 1 (2015623) ile birlikte kullanılabilen montaj braketi</li> <li>• <b>Malzeme:</b> Alüminyum</li> <li>• <b>Detaylar:</b> Alüminyum</li> <li>• <b>Ambalaj birimi:</b> 1 adet</li> </ul>	Montaj takımı 2	2015624

	Kısa açıklama	Tip	Stok no.
Diğer			
	<ul style="list-style-type: none"> <li><b>Bağlantı türü A kafa:</b> Dişi konnektör, M12, 5 pin, düz, A kodlamalı</li> <li><b>Bağlantı türü B kafa:</b> Açık kablo ucu</li> <li><b>Sinyal türü:</b> Power</li> <li><b>Kablo:</b> 5 m, 4 telli, PUR, halojensiz</li> <li><b>Açıklama:</b> Power, Blendajlı</li> <li><b>Bağlantı tekniği:</b> Açık kablo ucu</li> </ul>	YF2A64-050XXXXLEAX	6036159
	<ul style="list-style-type: none"> <li><b>Bağlantı türü A kafa:</b> Dişi konnektör, M12, 12 pin, düz, A kodlamalı</li> <li><b>Bağlantı türü B kafa:</b> Açık kablo ucu</li> <li><b>Sinyal türü:</b> Sensör/hareket elemanı bağlantısı</li> <li><b>Kablo:</b> 5 m, 12 telli, PUR, halojensiz</li> <li><b>Açıklama:</b> Sensör/hareket elemanı bağlantısı, Çiftler halinde kıvrılmış, Blendajlı</li> <li><b>Bağlantı tekniği:</b> Açık kablo ucu</li> <li><b>Uygulama alanı:</b> Yağ/yağlama maddesi alanı, Robot, Çekme zinciri çalışması</li> </ul>	YF2A2B-050UD3XLEAX	6042735
	<ul style="list-style-type: none"> <li><b>Bağlantı türü A kafa:</b> Erkek konnektör, M12, 12 pin, düz, A kodlamalı</li> <li><b>Bağlantı türü B kafa:</b> Açık kablo ucu</li> <li><b>Sinyal türü:</b> Sensör/hareket elemanı bağlantısı</li> <li><b>Kablo:</b> 5 m, 12 telli, PUR, halojensiz</li> <li><b>Açıklama:</b> Sensör/hareket elemanı bağlantısı, Çiftler halinde kıvrılmış, Blendajlı</li> <li><b>Bağlantı tekniği:</b> Açık kablo ucu</li> <li><b>Uygulama alanı:</b> Yağ/yağlama maddesi alanı, Robot, Çekme zinciri çalışması</li> </ul>	YM2A2B-050UD3XLEAX	6042732
	<ul style="list-style-type: none"> <li><b>Bağlantı türü A kafa:</b> Erkek konnektör, M12, 4 pin, düz, D kodlamalı</li> <li><b>Bağlantı türü B kafa:</b> Erkek konnektör, RJ45, 4 pin, düz</li> <li><b>Sinyal türü:</b> Ethernet, PROFINET</li> <li><b>Kablo:</b> 5 m, 4 telli, PUR, halojensiz</li> <li><b>Açıklama:</b> Ethernet, PROFINET, Blendajlı</li> <li><b>Uygulama alanı:</b> Çekme zinciri çalışması, Yağ/yağlama maddesi alanı</li> </ul>	YM2D24-050PN1MRJA4	2106184

## Önerilen hizmetler

Diğer hizmetler → [www.sick.com/LMS5xx](http://www.sick.com/LMS5xx)

	Tip	Stok no.
Bakım		
<ul style="list-style-type: none"> <li><b>Ürün bölümü:</b> 2D-LiDAR sensörleri, 3D-LiDAR sensörleri</li> <li><b>Hizmet kapsamı:</b> Belirlenen fonksiyonların kontrol edilmesi, analizi ve tekrar oluşturulması, Temel ayarların kontrol edilmesi ve ayarlanması, alan uygulama parametreleri, ham veri çıkışı filtresi ve ürüne özel parametrelendirme</li> <li><b>Süre:</b> İlave çalışmalar ayrı olarak işçiliğe göre hesaplanır</li> </ul>	LiDAR sensörlerinin bakımı	1682593
Devreye alma		
<ul style="list-style-type: none"> <li><b>Ürün bölümü:</b> 2D-LiDAR sensörleri, 3D-LiDAR sensörleri</li> <li><b>Hizmet kapsamı:</b> Bağlantı kontrolü, ince ayar, izleme alanlarının ayarı, parametrelerin ayarı ve optimizasyonu ve testler, Temel ayarların önceden belirlenmiş fonksiyonlarının hizalanması, alan uygulama parametreleri, ham veri çıkışı filtresi ve ürüne özel parametrelendirme</li> <li><b>Süre:</b> İlave çalışmalar ayrı olarak işçiliğe göre hesaplanır</li> </ul>	LiDAR sensörlerinin devreye alınması	1680672
Uzatılmış garanti		
<ul style="list-style-type: none"> <li><b>Ürün bölümü:</b> Endüstriyel Görüntü İşleme, LiDAR sensörleri, Güvenlik kamera sistemleri, Güvenli lazer alan tarayıcılar, Bkz. Güvenli radar sensörleri, Radar sensörler, Sabit barkod okuyucular, Kamera tabanlı kod okuyucu, RFID, Mobil el tipi okuyucular</li> <li><b>Hizmet kapsamı:</b> Hizmetler yasal garanti kapsamıyla aynıdır (SICK genel teslimat koşulları)</li> <li><b>Süre:</b> Teslim tarihinden itibaren beş yıl garanti.</li> </ul>	Teslim tarihinden itibaren toplam beş yıllık uzatılmış garanti	1680671

## BİR BAKIŞTA SICK

SICK, endüstriyel uygulamalarda akıllı sensör ve sensör çözümleri konusunda lider üreticilerdendir. Eşsiz bir ürün ve hizmet yelpazesi; süreçlerin güvenli ve etkili şekilde kontrolünü, kişilerin kazalardan korunmasını ve çevreye verilen zararların önlenmesini sağlayan mükemmel temeli oluşturur.

Çok çeşitli branşlarda kapsamlı bilgi birikimine sahibiz ve süreçleriniz ile gerekliliklerinizi iyi biliyoruz. İşte bu sayede akıllı sensörlerle tam da müşterilerimizin ihtiyacı olanı teslim edebiliyoruz. Sistem çözümleri Avrupa, Asya ve Kuzey Amerika'da bulunan uygulama merkezlerinde müşteriye özel olarak test ve optimize edilir. Bütün bunlar bizi güvenilir bir tedarikçi ve ARGE ortağı haline getiriyor.

Kapsamlı hizmetlerimiz teklifimizi tamamlar: SICK Ömür Boyu servis hizmeti makinenin kullanım ömrü boyunca güvenlik ve verimlilik ile ilgili destek sağlar.

**Bu bizim için "Sensör Zekası"dır.**

## DÜNYA GENELİNDE HEMEN YAKININIZDA:

Bilgi almak ve diğer merkezler için → [www.sick.com](http://www.sick.com)