



SIG200-0A0512200

SIG200

SENSOR INTEGRATION GATEWAY

SICK
Sensor Intelligence.



訂購資訊

型號	貨號
SIG200-0A0512200	1089796

其他設備結構與配件 → www.sick.com/SIG200



詳細技術資料

特徵

產品類別	IO-Link Master
支援的產品	IO-Link裝置 二進位開關促動器 二進位開關感測器
其他功能	已整合Web伺服器 透過SICK工程工具SOPAS ET輕鬆配置Sensor Integration Gateway SIG200的USB接頭 邏輯編輯器可用於簡單配置邏輯功能
供貨範圍	SIG200-0A0512200, 4x堵頭 (M12), 用於S2、S3、S4、P2接頭, 1x堵頭 (M8), 用於CONFIG接頭, 文字標籤, 快速入門

機械/電氣

接頭	IO-Link	4 x M12, 5-Pin母接頭, A型編碼
	Power	1 x M12 4Pin公接頭, A型編碼
	CONFIG	1 x M8, 4-Pin母接頭, USB 2.0 (USB-A)
	Ethernet	2 x M12, 4-Pin母接頭, D型編碼
電源的電源電壓	電源電壓	10 V DC ... 30 V DC ¹⁾
耗電量		≤ 175 mA (在24 V DC電源電壓中) ²⁾ ≤ 3,000 mA ³⁾
指示燈		4 綠色LED (連接至IO-Link連接埠, 接腳4 (C/DI/DO))

¹⁾ 10 - 30 V DC 無IO-Link, 18 - 30 V DC 帶IO-Link.

²⁾ 無感測器, 輸出已關閉.

³⁾ 包含數位輸出在內的所有輸出數量不得超出裝置的最高耗電量。應限制耗電量。.

⁴⁾ 接腳4配置為數位輸出。輸出電流不受S1-S4接腳1最大電源電壓的影響。.

	4 LED黃色 (連接至IO-Link連接埠, 接腳2 (DI)) 2 綠色LED (連接至Ethernet連接埠) 1 綠色LED (用於Power Port) 1 LED dual-color (用於模組狀態通訊) 1 綠色LED (用於網路狀態通訊)
輸入/輸出特徵	
S1-S4接腳1電源電壓	≤ 500 mA
S1-S4接腳4輸出電流	≤ 200 mA ⁴⁾
HIGH Power Port接腳4輸出電壓	$V_H \geq V_{US} - 3 V$
S1-S4接腳2輸入電壓	Type 3 IEC 61131-2
S1-S4接腳4輸入電壓	Type 1 IEC 61131-2
IP等級	IP67
防護等級	III
外殼材質	鋅
外殼顏色	淺藍色 / 黑色
重量	520 g
尺寸 (長 x 寬 x 高)	213.9 mm x 57 mm x 38.3 mm
UL文件號	E497722

1) 10 - 30 V DC 無IO-Link, 18 - 30 V DC 帶IO-Link.

2) 無感測器, 輸出已關閉.

3) 包含數位輸出在內的所有輸出數量不得超出裝置的最高耗電量。應限制耗電量。.

4) 接腳4配置為數位輸出。輸出電流不受S1-S4接腳1最大電源電壓的影響。.

介面

通訊介面	IO-Link, USB, Ethernet, EtherNet/IP™, REST API
邏輯編輯器	✓
網頁伺服器	✓
IO-Link Master	
功能	Sensor Integration Gateway SIG200是配備4個可配置埠的IO-Link主站, 在這些埠上可以連接IO-Link裝置, 以及二進位開關感測器與驅動器。透過REST API, 可將閘道器的資料提供給可編程邏輯控制器或雲端應用。 直接透過SOPAS ET操作介面對多個連接的裝置配置簡單邏輯功能, 從而同樣可單獨運行SIG200。
IO-Link版本	V1.1, V1.0
Port Class	A
IO-Link埠數量	4
傳送類型	COM1, COM2, COM3
使用者介面	SOPAS ET是經由USB配置的工程工具, 另外, SIG200可透過整合式web伺服器配置。預設IP地址: 192.168.0.1
MAC位址	見產品字標
輸入數量	最多8 x PNP, 1型, 或4 x IO-Link
輸出數量	最多4 x PNP
最大輸出頻率	50 Hz
輸入/輸出	
S1-S4	4個可配置連接埠。 接腳4可用於任一可用的埠模式: IO-Link, 數位輸入或數位輸出。 經由接腳2可在每個連接埠上再連接一個附加的數位輸入信號。
LINK/ACT 1 & 2	提供兩個用於網路連線的Ethernet埠

	CONFIG	用於透過SOPAS ET及USB配置的連接埠 (SOPAS ET可在www.sick.com上免費下載)
接通後的初始化時間		70 s (外加IODD安裝時間)

環境資料

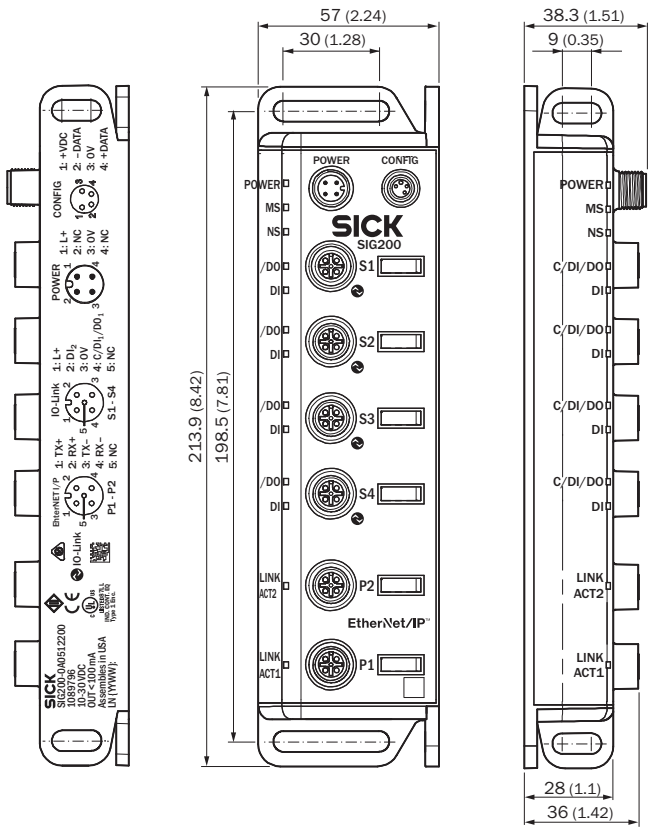
工作環境溫度	-40 °C ... +55 °C ¹⁾
倉庫環境溫度	-40 °C ... +75 °C ¹⁾
電磁相容性 (EMC)	EN 61000-6-2:2005-08 EN 61000-6-3:2007-01
衝擊負荷	EN 60068-2-6

¹⁾ 允許相對濕度: 0% ~ 90% (非凝結) .

分類

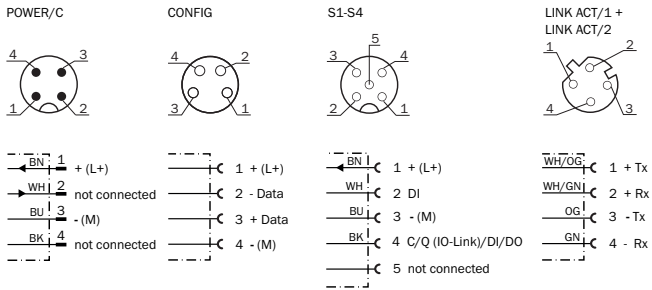
eCl@ss 5.0	27242208
eCl@ss 5.1.4	27242608
eCl@ss 6.0	27242608
eCl@ss 6.2	27242608
eCl@ss 7.0	27242608
eCl@ss 8.0	27242608
eCl@ss 8.1	27242608
eCl@ss 9.0	27242608
eCl@ss 10.0	27242608
eCl@ss 11.0	27242608
eCl@ss 12.0	27242608
ETIM 5.0	EC001604
ETIM 6.0	EC001604
ETIM 7.0	EC001604
ETIM 8.0	EC001604
UNSPSC 16.0901	32151705

尺寸圖 (尺寸 (mm))

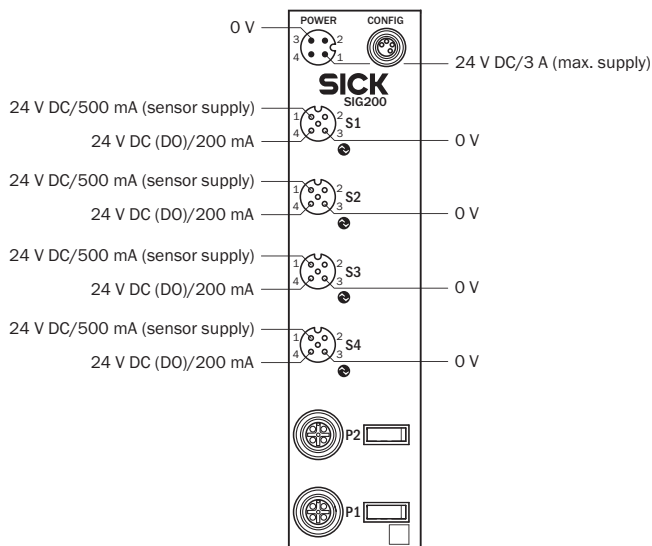


連接示意圖

Cd-430

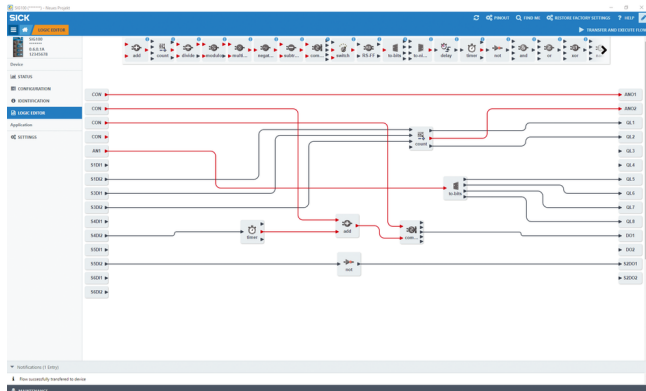


針腳分配



調節選項



邏輯編輯器



推薦配件

其他設備結構與配件 → www.sick.com/SIG200

	簡要說明	型號	貨號
插頭與電纜線			
	A接頭: 母接頭, M12, 4-Pin, 直式, A型編碼 B接頭: 公接頭, M12, 4-Pin, 直式, A型編碼 電纜線: 感測器/促動器電纜線, PUR, 無鹵素, 無屏蔽, 1 m	YF2A14-010UB3M2A14	2095997
	A接頭: 公接頭, M12, 4-Pin, 直式, D型編碼 B接頭: 公接頭, RJ45, 4-Pin, 直式 電纜線: Ethernet, PROFINET, PUR, 無鹵素, 已屏蔽, 2 m	YM2D24-020PN1MRJA4	2106182

	簡要說明	型號	貨號
	A接頭: 公接頭, M8, 4-Pin, 直式 B接頭: 公接頭, USB-A, 4-Pin, 直式 電纜線: USB 2.0, PVC, 已屏蔽, 1.5 m	YM8U24-015VG3MUSA	6051163
Sensor Integration Gateway			
	<ul style="list-style-type: none"> 其他功能: 透過SICK工程工具SOPAS ET輕鬆配置Sensor Integration Gateway SIG100的USB接口, 邏輯編輯器可用於簡單配置邏輯功能 I/O接頭: 6 x M12 5Pin母接頭, A型編碼 CONFIG接頭: 1 x M8, 4-Pin母接頭, USB 2.0 (USB-A) 邏輯編輯器: 是 通訊介面: USB, IO-Link 產品類別: IO-Link Hub 	SIG100-0A0111100	1089792

SICK概述

SICK是為工業應用提供智慧型感測器與感測器解決方案的領導製造商之一。獨特的產品與服務範圍，為安全高效控制流程、防止人員事故與避免環境損害，奠定了完美基礎。

我們在不同產業擁有豐富經驗，並了解他們的流程與需求。因此，我們能夠利用智慧型感測器準確滿足客戶的需要。位於歐洲、亞洲與北美洲的應用中心，對客戶的客製化系統解決方案進行測試與優化。這一切有助於我們成為可靠的供應商與研發夥伴。

廣泛的服務使我們的產品更完善：SICK全方位服務在機器的整個生命週期內提供支援，並確保安全性與生產率。

這即是我們的「智慧型感測器」。

全球分佈：

各分公司地點與聯絡人 - www.sick.com