



ES21-MB16S2

ES21

GÜVENLİK KOMUT CİHAZLARI

SICK
Sensor Intelligence.



Sipariş bilgileri

Tip	Stok no.
ES21-MB16S2	6082622

Diğer cihaz modelleri ve aksesuar → www.sick.com/ES21



Ayrıntılı teknik bilgiler

Özellikler

Tetiklendiği için kapalı kontak	2
Normalde açık	0
Çalıştırma yönleri	1
Kilit açma türü	Döner kilit açıcı

Emniyet tekniği parametreleri

B_{10d} değeri	2,5 x 10 ⁵ Bağlantı şeması
-------------------------------	---------------------------------------

Fonksiyonlar

Kaskat bağlanabilir güvenlik sensörleri	Flexi Loop ile (diyagnoz ile)
--	-------------------------------

Arayüzler

Bağlantı tipi	M12 erkek konnektörlü kablo, 4 pin, A kodlamalı
Kablo uzunluğu	25 cm
İletken çapı	4,7 mm
Çapraz kablolama	0,34 mm ²
Bükme açısı (sabit pozisyonda)	> 10 x kablo çapı
Bükme açısı (hareketli kabloda)	> 5 x kablo çapı
Kablo malzemesi	PUR
Kablo malzemesi	Bakır

Elektriksel veriler

Çalışma verileri

Anahtarlama prensibi	Ağır çekim anahtarlama elemanı
Tetiklendiği için kapalı kontak	2
Normalde açık	0
Kullanım kategorisi	AC-15/DC-13 (EN 60947-5-1)
Ölçülen işletim akımı (işletim gerilimi)	4 A (35 V AC) 2 A (35 V DC)
Nominal izolasyon gerilimi U_i	250 V
Elektriksel dayanıklılık	50.000 Bağlantı şeması ¹⁾

¹⁾ Anma yükünde.

Mekanik veriler

Ağırlık	45 g
Gövde malzemesi	Plastik
Montaj çalışması	Gömme versiyonu
Mekanik çalışma süresi	50.000 Bağlantı şeması

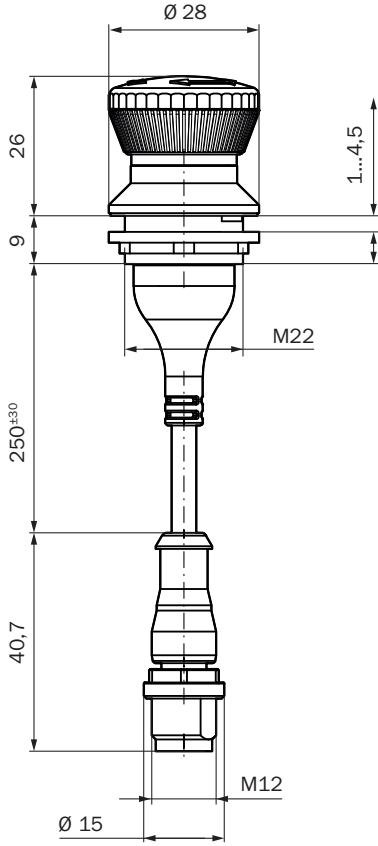
Ortam verileri

Koruma sınıfı	IP65, IP67 (IEC 60529)
Çalışma ortamı sıcaklığı	-25 °C ... +70 °C
Depolama sıcaklığı	-40 °C ... +80 °C

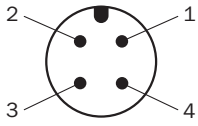
Sınıflandırmalar

ECLASS 5.0	27371228
ECLASS 5.1.4	27371228
ECLASS 6.0	27371244
ECLASS 6.2	27371244
ECLASS 7.0	27371244
ECLASS 8.0	27371244
ECLASS 8.1	27371244
ECLASS 9.0	27371244
ECLASS 10.0	27371244
ECLASS 11.0	27371244
ETIM 5.0	EC002034
ETIM 6.0	EC002034
ETIM 7.0	EC002034
ETIM 8.0	EC002034
UNSPSC 16.0901	39121545

Teknik çizim (Ölçüler mm cinsindedir)



Bağlantı düzeni



Pin	Açıklama
1 - 2	Normalde kapalı
3 - 4	Normalde kapalı

Detaylar için bkz. kullanma kılavuzu

BİR BAKIŞTA SICK

SICK, endüstriyel uygulamalarda akıllı sensör ve sensör çözümleri konusunda lider üreticilerdendir. Eşsiz bir ürün ve hizmet yelpazesi; süreçlerin güvenli ve etkili şekilde kontrolünü, kişilerin kazalardan korunmasını ve çevreye verilen zararların önlenmesini sağlayan mükemmel temeli oluşturur.

Çok çeşitli branşlarda kapsamlı bilgi birikimine sahibiz ve süreçleriniz ile gerekliliklerinizi iyi biliyoruz. İşte bu sayede akıllı sensörlerle tam da müşterilerimizin ihtiyacı olanı teslim edebiliyoruz. Sistem çözümleri Avrupa, Asya ve Kuzey Amerika'da bulunan uygulama merkezlerinde müşteriye özel olarak test ve optimize edilir. Bütün bunlar bizi güvenilir bir tedarikçi ve ARGE ortağı haline getiriyor.

Kapsamlı hizmetlerimiz teklifimizi tamamlar: SICK Ömür Boyu servis hizmeti makinenin kullanım ömrü boyunca güvenlik ve verimlilik ile ilgili destek sağlar.

Bu bizim için "Sensör Zekası"dır.

DÜNYA GENELİNDE HEMEN YAKININIZDA:

Bilgi almak ve diğer merkezler için → www.sick.com