



# SLG50S-200SAR11A00

SLG-2

ANAHTARLAMA IŞIK PERDESİ (SAYISAL ÇIKIŞ)

**SICK**  
Sensor Intelligence.



### Sipariş bilgileri

Tip	Stok no.
SLG50S-200SAR11A00	1120111

Diğer cihaz modelleri ve aksesuar → [www.sick.com/SLG-2](http://www.sick.com/SLG-2)

Resimler farklı olabilir



### Ayrıntılı teknik bilgiler

#### Özellikler

<b>Teslimat kapsamında</b>	1 x verici 1 x alıcı 1 x hızlı başlatma kılavuzu 1 x Güvenlik bilgisi
<b>Fonksiyon prensibi</b>	Verici/Alıcı
<b>Algılama mesafesi</b>	Sınır değerler 440 mm ... 4.900 mm Paralel ışın (önerilir) 440 mm ... 3.500 mm 3 x çapraz ışın (önerilir) 440 mm ... 3.500 mm
<b>Kör bölge</b>	1. ışık huzmesi ile gövdenin ön kenarı arasındaki mesafe (bağlantı tarafı) 4,6 mm Son ışık huzmesi ile gövdenin ön kenarı (üst taraf) arasındaki mesafe 44,6 mm <sup>1)</sup>
<b>Denetleme yüksekliği</b>	2.000 mm
<b>İki ışın arasındaki mesafe</b>	50 mm
<b>Optik ışık çıkışı</b>	Slim
<b>Algılama kapasitesi</b>	Asgari nesne büyüklüğü (MDO), paralel ışın 55 mm <sup>2)</sup> Asgari nesne büyüklüğü (MDO), 3 x çapraz ışın ≥ 29 mm <sup>2)</sup>
<b>Fabrika ayarları</b>	

<sup>1)</sup> Ölçüm değeri, 700 mm altındaki bir denetleme yüksekliğinde, belirtilen ölçüm değerlerinden 1 mm'ye kadar farklılık gösterebilir.

<sup>2)</sup> MDO: herhangi şekildeki bir nesnenin asgari nesne büyüklüğü.

<sup>3)</sup> Algılama mesafesi / ışın demeti sayısı / çapraz ışına bağlıdır.

Işın fonksiyonu	Paralel ışın
Pin 2 (MF)	Öğretme girişi
Pin 4 (OUT)	Nesne algılama çıkışı = "YÜKSEK"
IO-Link (proses verileri)	Q <sub>L</sub> /Q <sub>int</sub> Status, System status, Beam status
Öğretme (ön ayar)	Otomatik öğretme
<b>Ayarlama</b>	
IO-Link	Sensör parametrelerini ve Smart Task fonksiyonlarını ayarlamak için
<b>Verici ışını</b>	
Işık kaynağı	LED
Işık türü	Kızılötesi ışık
Işın demeti sayısı	40
<b>LED oranları</b>	
Normatif referans	EN 62471:2008-09   IEC 62471:2006, modifiye edilmiş
LED risk grubu işareti	Serbest grup
Dalga uzunluğu	850 nm
Ortalama kullanım süresi	Ortalama dayanım ömrü: T <sub>U</sub> = +25 °C için 100.000 saat
<b>Zaman bilgileri</b>	
Başlatma süresi	0,4 s ... 2 s <sup>3)</sup>
Öğretme süresi	0,75 s ... 50 s <sup>3)</sup>
Tarama süresi, paralel ışın	2,1 ms
Tarama süresi, çapraz ışın	4,3 ms
Tekrarlanabilirlik, paralel ışın	2,1 ms
Tekrarlanabilirlik, çapraz ışın	6,4 ms
Asgari bekleme süresi, paralel ışın	4,3 ms
Asgari bekleme süresi, çapraz ışın	8,6 ms
Maks. tepki süresi, paralel ışın	6,8 ms
Maks. tepki süresi, çapraz ışın	13,2 ms
<b>Senkronizasyon türü</b>	Optik (2 ışın)

<sup>1)</sup> Ölçüm değeri, 700 mm altındaki bir denetleme yüksekliğinde, belirtilen ölçüm değerlerinden 1 mm'ye kadar farklılık gösterebilir.

<sup>2)</sup> MDO: herhangi şekildeki bir nesnenin asgari nesne büyüklüğü.

<sup>3)</sup> Algılama mesafesi / ışın demeti sayısı / çapraz ışına bağlıdır.

## İletişim arayüzü

<b>IO-Link</b>	✓, V1.1
Veri aktarma hızı	COM3 (230,4 kBaud)
Maksimum kablo uzunluğu	20 m
Döngü süresi	2,3 ms
Proses verisi uzunluğu	32 Byte

## Elektriksel veriler

<b>Gerilim kaynağı U<sub>B</sub></b>	DC 18 V DC ... 30 V DC <sup>1)</sup>
--------------------------------------	--------------------------------------

<sup>1)</sup> Yüksüz.

<sup>2)</sup> 24 V'ta.

<sup>3)</sup> EN 61140.

<b>Sinyal taşıma</b>	$\leq 1,3 V_{SS}$
<b>Güç tüketimi</b>	
Verici	$\leq 38 \text{ mA}^{2)}$
Alıcı	$\leq 63 \text{ mA}^{2)}$
<b>Dijital çıkış</b>	
Adet	2
Tür	İtme-çekme: PNP/NPN
Sinyal gerilimi YÜKSEK/DÜŞÜK çıkışı	$U_B - 3 \text{ V} / < 3 \text{ V}$
Çıkış yükü, endüktif	1 H
Çıkış yükü, kapasitif	100 nF
Çıkış akımı $I_{max.}$	100 mA
Çıkış akımı, Rest	< 0,5 mA
<b>Dijital giriş</b>	
Adet	1
Sinyal gerilimi YÜKSEK/DÜŞÜK girişi	>15 V / <5 V
<b>Koruma sınıfı</b>	III <sup>3)</sup>
<b>UL-dosya no.</b>	NRKH.E181493 & NRKH7.E181493
<b>Koruma devreleri</b>	$U_V$ kutup değiştirme korumalı bağlantılar Çıkış Q kısa devre korumalı Çıkışlar aşırı akım ve kısa devre korumalı

<sup>1)</sup> Yüksüz.

<sup>2)</sup> 24 V'ta.

<sup>3)</sup> EN 61140.

## Mekanik veriler

<b>Boyutlar ( G x Y x D)</b>	
Genişlik	11,8 mm
Yükseklik	1.999,2 mm
Derinlik	24,1 mm
<b>Bağlantı tipi</b>	Erkek konnektörle birlikte kablo M8, 4-pinli
<b>Bağlantı türü ayrıntısı</b>	
İletken çapı	3,4 mm
Çapraz kablolama	0,14 mm <sup>2</sup>
Kablo uzunluğu	150 mm
Kablo malzemesi	PVC
<b>Malzeme</b>	
Gövde	AlüminyumPlastik
Ön cam	PMMA
<b>Ağırlık</b>	2.560 g
<b>Aşırı gerilim koruması (gerekli)</b>	1

## Ortam verileri

<b>Koruma sınıfı</b>	IP65, IP67 <sup>1)</sup>
<b>İşletim ortam sıcaklığı</b>	-25 °C ... +55 °C
<b>Depo ortam sıcaklığı</b>	-25 °C ... +70 °C
<b>Ortam ışığına dayanıklılık</b>	Dolaylı: 50.000 lx <sup>2)</sup>
<b>Darbe dayanımı</b>	10 g, 16 ms, DIN EN 60068-2-27
<b>Titreşim dayanımı</b>	10-150 Hz 0.5 mm, IEC 60068-2-6
<b>Nem</b>	≤ 96 %, bağıl nem (yoğuşma oluşmaz)
<b>Elektromanyetik uyumluluk (EMV)</b>	EN 61000-6-2, EN 61000-6-4

<sup>1)</sup> Dış alanda çalışma sadece harici bir koruyucu gövde ile.

<sup>2)</sup> Güneş ışığı.

## Smart Task

<b>Smart Task tanımı</b>	Temel mantık
<b>Mantık fonksiyonu</b>	Doğrudan VE VEYA
<b>Zamanlayıcı fonksiyonu</b>	Devre dışı bırakılmış Açılma gecikmesi Kapanma gecikmesi Açılma ve kapanma gecikmesi Pals (One Shot)
<b>Anahtarlama sinyali</b>	
Anahtarlama sinyali Q <sub>L1</sub>	Anahtarlama çıkışı
Anahtarlama sinyali Q <sub>L2</sub>	Anahtarlama çıkışı, Dış giriş

## Arıza teşhis

<b>Diagnostik fonksiyonlar</b>	
Cihaz durumu	Donanım hatası, sıcaklık uyarısı, çalışma saati uyarısı
İletişim durumu	Pin kısa devre hatası, geçersiz proses verileri
Işık sinyalinin durumu	Öğretme hatası, senkronizasyon hatası, çalışma kalitesi alarmı
Alarm çıkışı	Evet

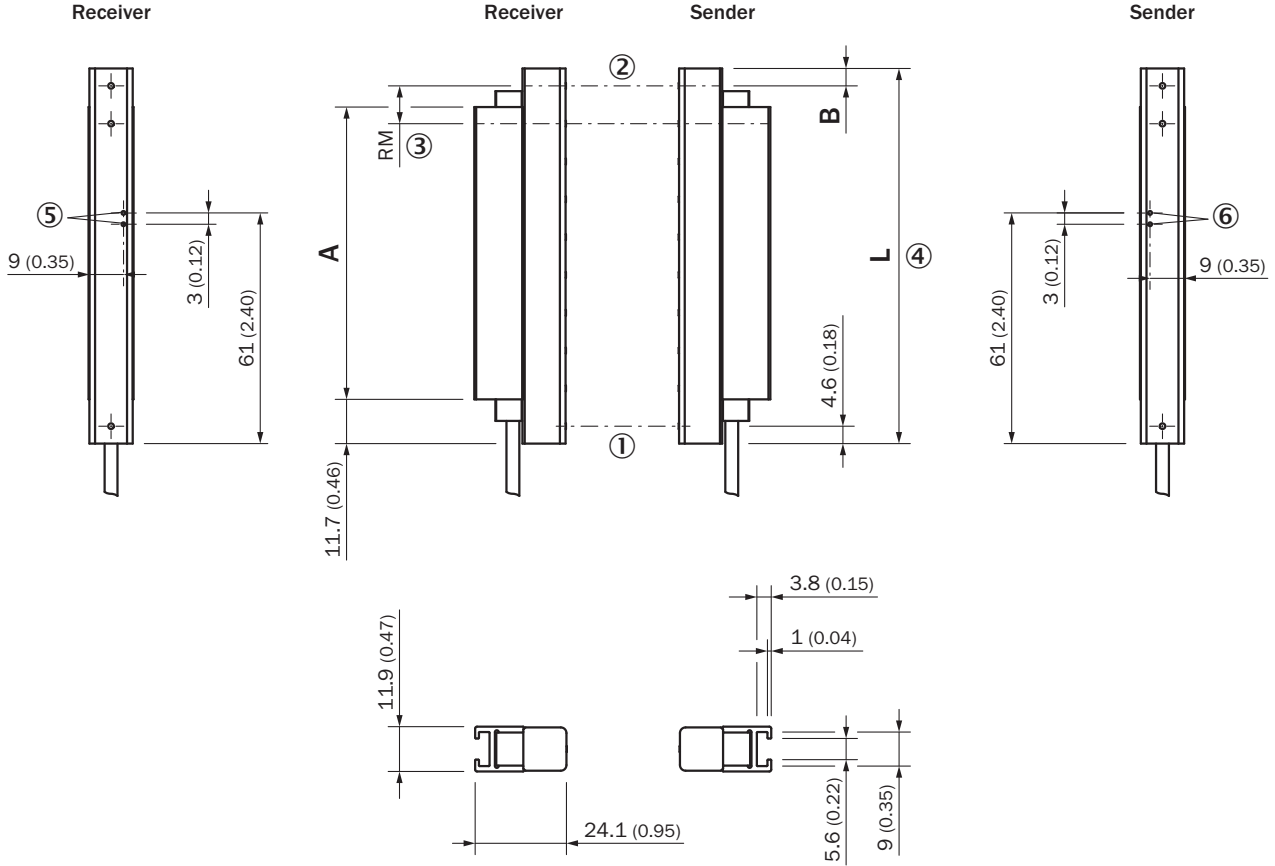
## Sınıflandırmalar

<b>ECLASS 5.0</b>	27270910
<b>ECLASS 5.1.4</b>	27270910
<b>ECLASS 6.0</b>	27270910
<b>ECLASS 6.2</b>	27270910
<b>ECLASS 7.0</b>	27270910
<b>ECLASS 8.0</b>	27270910
<b>ECLASS 8.1</b>	27270910
<b>ECLASS 9.0</b>	27270910
<b>ECLASS 10.0</b>	27270910
<b>ECLASS 11.0</b>	27270910
<b>ECLASS 12.0</b>	27270910
<b>ETIM 5.0</b>	EC002549

<b>ETIM 6.0</b>	EC002549
<b>ETIM 7.0</b>	EC002549
<b>ETIM 8.0</b>	EC002549
<b>UNSPSC 16.0901</b>	39121528

**Teknik çizim** (Ölçüler mm cinsindedir)

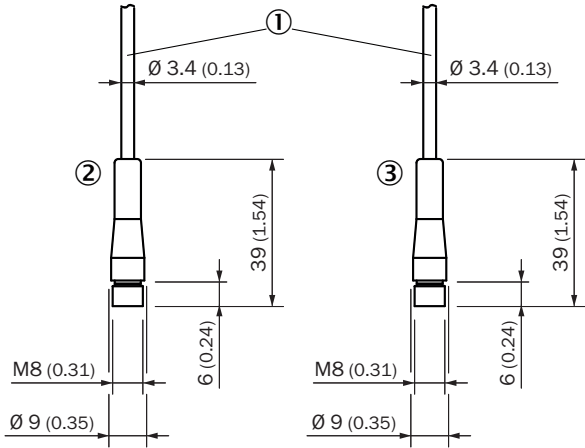
Boyutsal çizim, sensör



SLGxxx-xxxSxxxxxxx

- ① İlk ışık huzmesi
- ② Son ışık huzmesi
- ③ İki ışın arasındaki mesafe (RM)
- ④ Gövde uzunluğu
- ⑤ LED gösterge alıcı
- ⑥ LED gösterge verici

Boyutsal çizim, bağlantı



M8 erkek konnektörlü kablo

- ① Bağlantı (kablo uzunluğu için, bkz. Teknik veriler)  
② Alıcı  
③ Verici

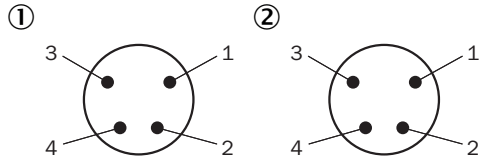
Mm (inç) cinsinden boyutlar

	Stabilizatörün uzunluğu <b>A</b>	Gövde uzunluğu <b>L</b>
SLGxxx-010xxxxxxxx	77 (3.03)	99,2 (3.91)
SLGxxx-020xxxxxxxx	178 (7.01)	199,2 (7.84)
SLGxxx-030xxxxxxxx	276 (10.87)	299,2 (11.78)
SLGxxx-040xxxxxxxx	376 (14.8)	399,2 (15.72)
SLGxxx-050xxxxxxxx	475 (18.7)	499,2 (19.65)
SLGxxx-060xxxxxxxx	576 (22.68)	599,2 (23.6)
SLGxxx-070xxxxxxxx	676 (26.61)	699,2 (27.53)
SLGxxx-080xxxxxxxx	776 (30.55)	799,2 (31.46)
SLGxxx-100xxxxxxxx	975 (38.39)	999,2 (39.34)
SLGxxx-120xxxxxxxx	1.175 (46.26)	1.199,2 (47.21)
SLGxxx-140xxxxxxxx	1.374 (54.09)	1.399,2 (55.09)
SLGxxx-160xxxxxxxx	1.574 (61.97)	1.599,2 (62.96)
SLGxxx-180xxxxxxxx	1.774 (69.84)	1.799,2 (70.83)
SLGxxx-200xxxxxxxx	1.973 (77.68)	1.999,2 (78.71)
SLGxxx-220xxxxxxxx	2.173 (85.55)	2.199,2 (86.58)
SLGxxx-240xxxxxxxx	2.372 (93.39)	2.399,2 (94.46)
	Mesafe: Gövde kenarı – son ışık huzmesi <b>B<sup>1)</sup></b>	
SLG10x-xxxxxxxxxxx	4,6 (0.18)	
SLG25x-xxxxxxxxxxx	19,6 (0.77)	
SLG50x-xxxxxxxxxxx	44,6 (1.76)	

<sup>1)</sup> 700 mm'nin altındaki denetleme yüksekliği için, ölçü, burada belirtilen ölçülerden 1 mm sapar.

### Bağlantı düzeni

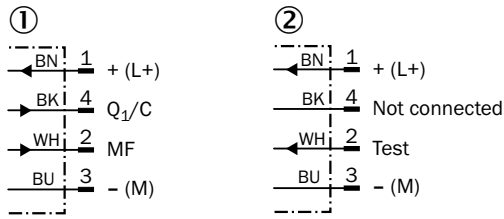
Bağlantı düzeni



4 pimli M8 erkek konnektör

- ① Alıcı
- ② Verici

### Bağlantı şeması

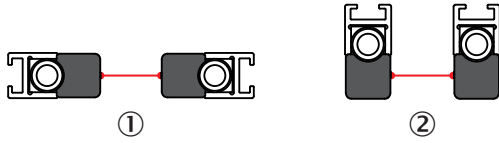


cd-543

- ① Alıcı
- ② Verici

### Montaj notları

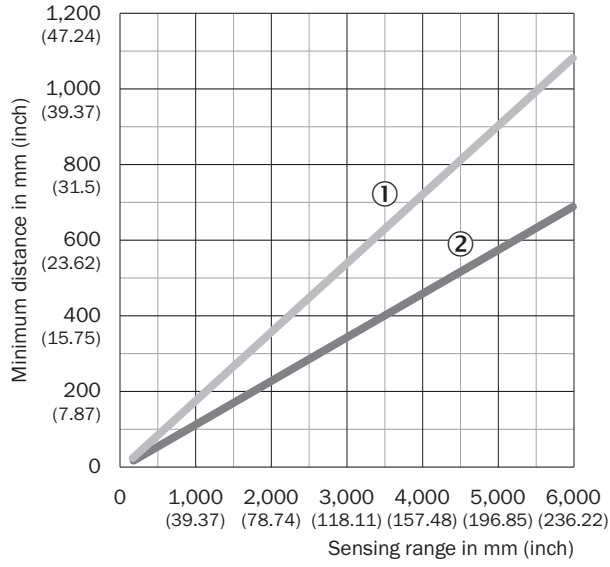
Slim & Flat



- ① Model Slim = dar tarafta ışık çıkışı
- ② Model Flat = geniş tarafta ışık çıkışı



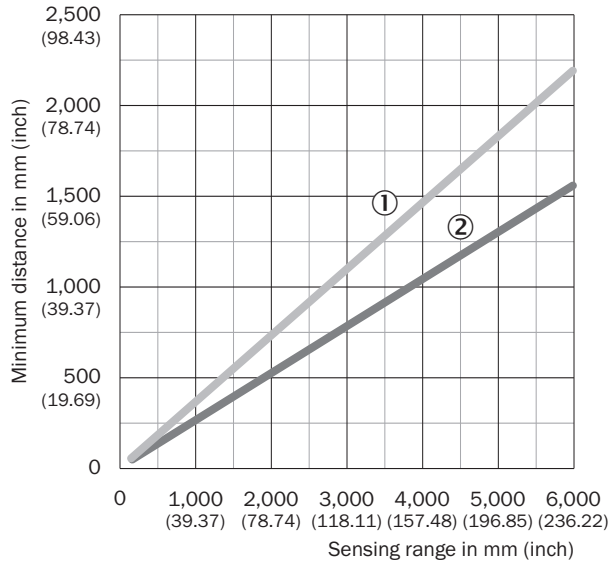
### Yansıtıcı malzemelere minimum mesafe



Algılama mesafesine bağlı olarak, ışık bariyeri çiftinin görüş alanında yansıtıcı nesnelere bulunmaması sağlanmalıdır

- ① Minimum mesafe (güvenli)
- ② Minimum mesafe (tipik)

### 2 ışık bariyeri arasındaki minimum mesafe

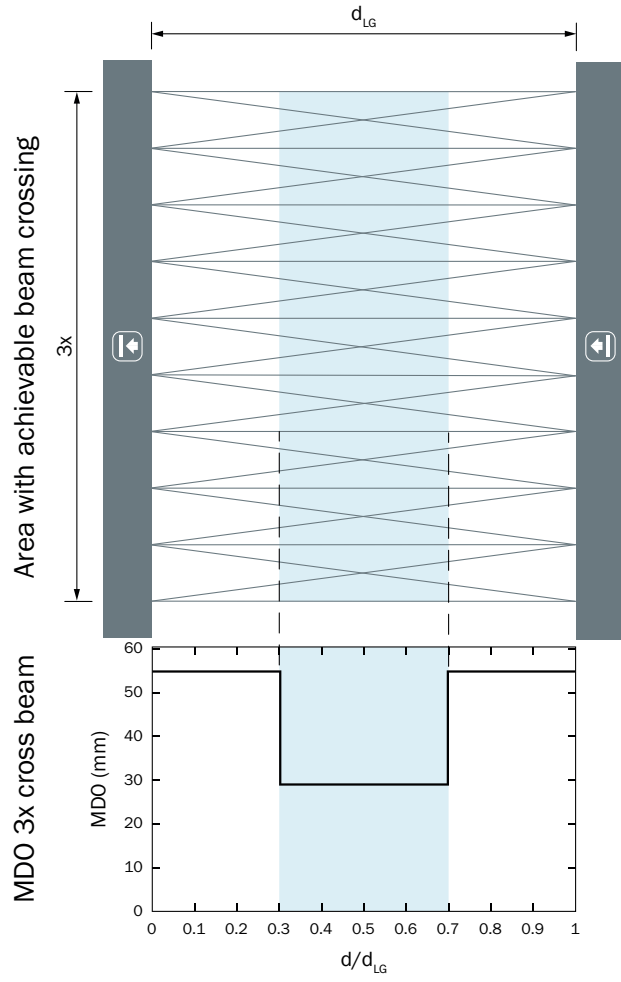


Karşılıklı olmayan bir kurulumda, iki ışık bariyeri çifti arasında bir minimum mesafe olmasına dikkat edilmelidir

- ① Minimum mesafe (güvenli)
- ② Minimum mesafe (tipik)

### Algılama kapasitesi

Asgari nesne büyüklüğü (MDO)

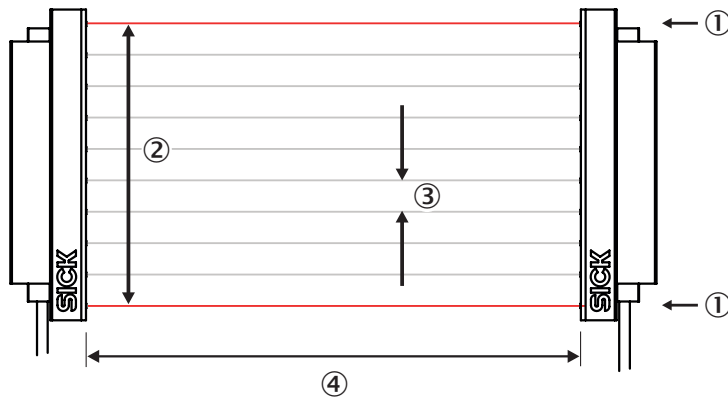


$d_{LG}$  = Installed working distance between sender and receiver

$d$  = Distance to sender or receiver related to the installed working distance

### Fonksiyon prensibi

Optik senkronizasyon



The transmitter and receiver synchronize optically, so no electrical connection is required. For this reason, either the first or the last beam of the automation light grid must remain unobstructed. If both beams are interrupted, measurement is no longer possible.

- ① Optik senkronizasyon
- ② Denetleme yüksekliği
- ③ İki ışın arasındaki mesafe
- ④ Tarama mesafesi

## Önerilen aksesuar

Diğer cihaz modelleri ve aksesuar → [www.sick.com/SLG-2](http://www.sick.com/SLG-2)

	Kısa açıklama	Tip	Stok no.
<b>Bağlantı modülleri</b>			
	Bir tuş ve üç LED göstergeli harici, pasif kontrol ünitesi; 4 pin M8 erkek konnektörlü kablo; Kablo malzemesi: PUR; Gövde malzemesi: Plastik, TPU, güçlendirilmiş; Gerilim kaynağı: DC 10 V DC ... 30 V DC; Akım Imaks.: 510 mA; Koruma sınıfı: III (EN 61140); EMV: EN 61000-6-2, EN 61000-6-4; Çalışma ortam sıcaklığı: -25 °C ... +55 °C; Depolama ortam sıcaklığı: -25 °C ... +70 °C	ECU1-1111AAZZZ	2118077
<b>Montaj braketi ve plakaları</b>			
	4 adet, Anahtarlama Işık perdesi (Sayısal çıkış) için montaj braketi, SLG-2	BEF-SLG2-SET1	2111623
	<ul style="list-style-type: none"> <li><b>Bağlantı türü A kafa:</b> Dişi konnektör, M8, 4 pin, düz, A kodlamalı</li> <li><b>Bağlantı türü B kafa:</b> Erkek konnektör, M12, 4 pin, düz, A kodlamalı</li> <li><b>Sinyal türü:</b> Sensör/hareket elemanı bağlantısı</li> <li><b>Kablo:</b> 0,6 m, 4 telli, PUR, halojensiz</li> <li><b>Açıklama:</b> Sensör/hareket elemanı bağlantısı, Blendajsız</li> <li><b>Uygulama alanı:</b> Yağ/yağlama maddesi alanı, Robot, Çekme zinciri çalışması</li> </ul>	YF8U14-C60U-A3M2A14	2096135
	<ul style="list-style-type: none"> <li><b>Bağlantı türü A kafa:</b> Dişi konnektör, M8, 4 pin, düz, A kodlamalı</li> <li><b>Bağlantı türü B kafa:</b> Erkek konnektör, M12, 4 pin, düz, A kodlamalı</li> <li><b>Sinyal türü:</b> Sensör/hareket elemanı bağlantısı</li> <li><b>Kablo:</b> 5 m, 4 telli, PUR, halojensiz</li> <li><b>Açıklama:</b> Sensör/hareket elemanı bağlantısı, Blendajsız</li> <li><b>Uygulama alanı:</b> Yağ/yağlama maddesi alanı, Robot, Çekme zinciri çalışması</li> </ul>	YF8U14-050UA3M2A14	2096137
	<ul style="list-style-type: none"> <li><b>Bağlantı türü A kafa:</b> Dişi konnektör, M8, 4 pin, düz, A kodlamalı</li> <li><b>Bağlantı türü B kafa:</b> Açık kablo ucu</li> <li><b>Sinyal türü:</b> Sensör/hareket elemanı bağlantısı</li> <li><b>Kablo:</b> 5 m, 4 telli, PUR, halojensiz</li> <li><b>Açıklama:</b> Sensör/hareket elemanı bağlantısı, Blendajsız</li> <li><b>Uygulama alanı:</b> Yağ/yağlama maddesi alanı, Robot, Çekme zinciri çalışması</li> </ul>	YF8U14-050UA3XLEAX	2094792
	<ul style="list-style-type: none"> <li><b>Bağlantı türü A kafa:</b> Erkek konnektör, M12, 5 pin, A kodlamalı</li> <li><b>Bağlantı türü B kafa:</b> Dişi konnektör, M12, 5 pin, A kodlamalı</li> <li><b>Bağlantı türü C kafa:</b> Dişi konnektör, M12, 3 pin, A kodlamalı</li> <li><b>Sinyal türü:</b> Sensör/hareket elemanı bağlantısı</li> <li><b>Açıklama:</b> Sensör/hareket elemanı bağlantısı</li> <li><b>Uygulama alanı:</b> Yağ/yağlama maddesi alanı</li> </ul>	YM2A15-000S01FY2A5	2099606
<b>Sensor Integration Gateway</b>			
	<ul style="list-style-type: none"> <li><b>Diğer fonksiyonlar:</b> Entegre Web sunucu, IIoT arayüzleri mevcuttur (Dual Talk)</li> <li><b>Lojik editörü:</b> hayır</li> <li><b>İletişim arayüzü:</b> IO-Link, Ethernet, PROFINET, REST API, MQTT, OPC UA</li> <li><b>Ürün kategorisi:</b> IO-Link Master</li> </ul>	SIG350-0004AP100	6076871
	<ul style="list-style-type: none"> <li><b>Diğer fonksiyonlar:</b> Entegre Web sunucu, IIoT arayüzleri mevcuttur (Dual Talk)</li> <li><b>Lojik editörü:</b> hayır</li> <li><b>İletişim arayüzü:</b> IO-Link, Ethernet, EtherNet/IP™, REST API, MQTT, OPC UA</li> <li><b>Ürün kategorisi:</b> IO-Link Master</li> </ul>	SIG350-0005AP100	6076923

	Kısa açıklama	Tip	Stok no.
	<ul style="list-style-type: none"><li>• <b>Diğer fonksiyonlar:</b> Entegre Web sunucu, IIoT arayüzleri mevcuttur (Dual Talk)</li><li>• <b>Lojik editörü:</b> hayır</li><li>• <b>İletişim arayüzü:</b> IO-Link, Ethernet, EtherCAT®, REST API, MQTT, OPC UA</li><li>• <b>Ürün kategorisi:</b> IO-Link Master</li></ul>	SIG350-0006AP100	6076924

## BİR BAKIŞTA SICK

SICK, endüstriyel uygulamalarda akıllı sensör ve sensör çözümleri konusunda lider üreticilerdendir. Eşsiz bir ürün ve hizmet yelpazesi; süreçlerin güvenli ve etkili şekildeki kontrolünü, kişilerin kazalardan korunmasını ve çevreye verilen zararların önlenmesini sağlayan mükemmel temeli oluşturur.

Çok çeşitli branşlarda kapsamlı bilgi birikimine sahibiz ve süreçleriniz ile gerekliliklerinizi iyi biliyoruz. İşte bu sayede akıllı sensörlerle tam da müşterilerimizin ihtiyacı olanı teslim edebiliyoruz. Sistem çözümleri Avrupa, Asya ve Kuzey Amerika'da bulunan uygulama merkezlerinde müşteriye özel olarak test ve optimize edilir. Bütün bunlar bizi güvenilir bir tedarikçi ve ARGE ortağı haline getiriyor.

Kapsamlı hizmetlerimiz teklifimizi tamamlar: SICK Ömür Boyu servis hizmeti makinenin kullanım ömrü boyunca güvenlik ve verimlilik ile ilgili destek sağlar.

**Bu bizim için "Sensör Zekası"dır.**

## DÜNYA GENELİNDE HEMEN YAKININIZDA:

Bilgi almak ve diğer merkezler için → [www.sick.com](http://www.sick.com)