



# TMM22B-PKJ090

TMS/TMM22

EĞİM SENSÖRLERİ

**SICK**  
Sensor Intelligence.



Resimler farklı olabilir

## Sipariş bilgileri

Tip	Stok no.
TMM22B-PKJ090	1141565

Diğer cihaz modelleri ve aksesuar → [www.sick.com/TMS\\_TMM22](http://www.sick.com/TMS_TMM22)

## Ayrıntılı teknik bilgiler

## Emniyet tekniği parametreleri

<b>MTTF<sub>D</sub> (tehlike oluşturan bir devre dışı kalma durumunda kadar ortalama süre)</b>	349 yıl (EN ISO 13849-1) <sup>1)</sup>
--	--

<sup>1)</sup> Bu ürün standart bir üründür, makine direktiflerinde tanımlanmış güvenli komponent içermez. Yapı elemanlarının nominal yük bazlı hesaplaması, ortalama ortam sıcaklığı 40 °C, kullanım sıklığı 8760 h/a. Bütün elektronik devre dışı kalma durumları tehlikeli devre dışı kalma olarak kabul edilir. Ayrıntılı bilgi için bakınız Doküman No. 8015532.

## Performans

<b>Eksenlerin sayısı</b>	2
<b>Ölçüm mesafesi</b>	± 90°
<b>Çözünürlük</b>	≤ 0,01°
<b>Statik ölçüm hassasiyeti</b>	Typ. 0,1°, max. 0,2° <sup>1)</sup>
<b>Tekrarlanabilirlik</b>	Typ. 0,04°, max. 0,12° <sup>2)</sup>
<b>Kompanzasyonlu çapraz doğrulamalı hassasiyet (iki eksenli)</b>	± 0,3°
<b>Sıcaklık sabiti (sıfır noktası)</b>	Typ. ±0,0167°/K <sup>3)</sup>
<b>Sınır frekansı</b>	0,1 Hz ... 10 Hz, 2 Hz, Varsayılan
<b>Örnekleme hızı</b>	400 Hz

<sup>1)</sup> DIN ISO 1319-1 uyarınca, üst ve alt hata limiti montaj durumuna bağlıdır, belirtilen değer, simetrik konumu temel alır; yani üst ve alt yöndeki sapma aynı miktara sahiptir.

<sup>2)</sup> DIN ISO 55350-13 uyarınca; ölçülen değerlerin %68,3'ü belirtilen aralıktadır.

<sup>3)</sup> Ölçülen değerlerin %68,3'ü belirtilen aralıktadır.

## Arayüzler

<b>İletişim arayüzü</b>	Analog / Akım
<b>Akım çıkışı</b>	4 mA ... 20 mA
<b>Donanım pini üzerinden 0 ayarı</b>	✓
<b>Yük direnci</b>	200 Ω ... 900 Ω <sup>1)</sup>
<b>Durum bilgisi</b>	LED 2x (yeşil/kırmızı)
Çıkış sinyali (hata durumu)	1...2,5 mA
<b>Parametreleme verileri</b>	Ölçüm mesafesi Sıfır noktası Sınır frekansı

<sup>1)</sup> 24 V DC'de. Değer, gerilim kaynağına bağlıdır ve kullanma kılavuzundan öğrenilebilir.

	Preset değeri Sayma yönünü ters çevirme Eksen atama Serbest ayarlanabilir çıkış
<b>Programlanabilir</b>	PGT-15 üzerinden
<b>Başlatma süresi</b>	100 ms

<sup>1)</sup> 24 V DC'de. Değer, gerilim kaynağına bağlıdır ve kullanma kılavuzundan öğrenilebilir.

## Elektrik

<b>Bağlantı tipi</b>	Kablo, 5 telli, 0,5 m
<b>Besleme Gerilimi</b>	8 V DC ... 32 V DC
<b>Akım tüketimi</b>	< 45 mA (+ I <sub>loop</sub> ) @ 24 V
<b>Ters polarizasyon koruması</b>	✓
<b>Çıkışların kısa devre dayanımı</b>	✓

## Mekanik

<b>Boyutlar</b>	38,8 mm x 30 mm x 10,4 mm
<b>Ağırlık</b>	Yakl. 60 g
<b>Gövde malzemesi</b>	Cam elyaf takviyeli plastik (PA12)
<b>Kablo malzemesi</b>	PUR

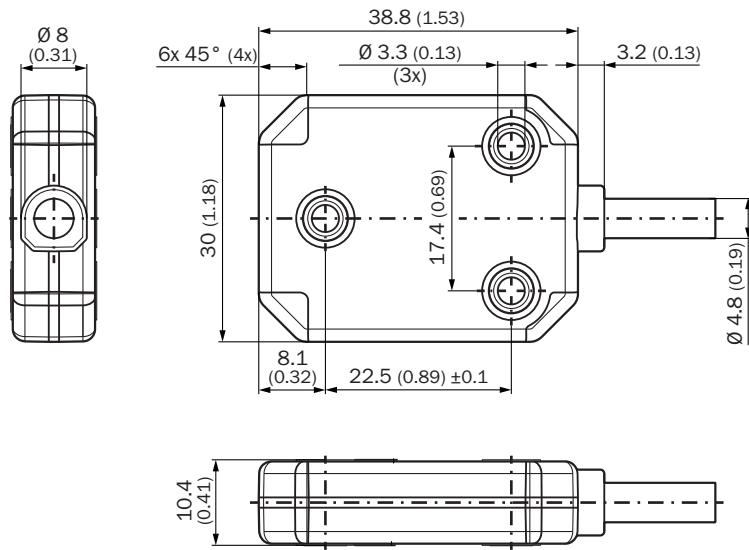
## Ortam verileri

<b>EMVC</b>	EN 61326-1
<b>Koruma sınıfı</b>	IP66, IP67, IP68, IP69K
<b>Çalışma sıcaklığı aralığı</b>	-40 °C ... +80 °C
<b>Depolama sıcaklığı aralığı</b>	-40 °C ... +85 °C
<b>Darbelere karşı direnç</b>	100 g, 6 ms (EN 60068-2-27)
<b>Titreşimlere karşı direnç</b>	10 g, 10 Hz ... 2.000 Hz (EN 60068-2-6)

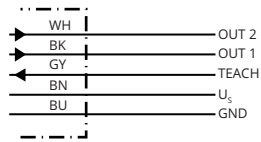
## Sınıflandırmalar

<b>ECLASS 5.0</b>	27270790
<b>ECLASS 5.1.4</b>	27270790
<b>ECLASS 6.0</b>	27270790
<b>ECLASS 6.2</b>	27270790
<b>ECLASS 7.0</b>	27270790
<b>ECLASS 8.0</b>	27270790
<b>ECLASS 8.1</b>	27270790
<b>ECLASS 9.0</b>	27270790
<b>ECLASS 10.0</b>	27271101
<b>ECLASS 11.0</b>	27271101
<b>ECLASS 12.0</b>	27271101
<b>ETIM 5.0</b>	EC001852
<b>ETIM 6.0</b>	EC001852
<b>ETIM 7.0</b>	EC001852
<b>ETIM 8.0</b>	EC001852
<b>UNSPSC 16.0901</b>	41111613

Teknik çizim (Ölçüler mm cinsindedir)



## PIN yerleşimi




PIN	Damarların rengi (kablo bağlantısı)	Sinyal TMS22B	Sinyal TMM22B
1	Kahverengi	U <sub>s</sub>	U <sub>s</sub>
2	Beyaz	OUT 2 (default: Z)	OUT 2 (default: Y)
3	Mavi	GND	GND
4	Siyah	OUT 1 (default: n.c.)	OUT 1 (default: X)
5	Gri	TEACH <sup>1)</sup>	TEACH <sup>1)</sup>

1) Sıfır noktası ayarını etkinleştirmek için, TEACH'i (Pin 5) minimum 1 saniye süreyle GND'ye (Pin 3) bağlayın.

## Önerilen aksesuar

Diğer cihaz modelleri ve aksesuar → [www.sick.com/TMS\\_TMM22](http://www.sick.com/TMS_TMM22)

Kısa açıklama	Tip	Stok no.
<p>Diğer</p>  <ul style="list-style-type: none"> <li><b>Bağlantı türü A kafa:</b> Dişi konnektör, M12, 5 pin, düz, A kodlamalı</li> <li><b>Bağlantı türü B kafa:</b> Açık kablo ucu</li> <li><b>Sinyal türü:</b> Sensör/hareket elemanı bağlantısı</li> <li><b>Kablo:</b> 1,5 m, 5 telli, PUR, halojensiz</li> <li><b>Açıklama:</b> Sensör/hareket elemanı bağlantısı, Blendajlı</li> <li><b>Uygulama alanı:</b> Yağ/yağlama maddesi alanı, Robot, Çekme zinciri çalışması</li> </ul>	YF2A25-015UB6XLEAX	2095833

	Kısa açıklama	Tip	Stok no.
	<ul style="list-style-type: none"> <li><b>Bağlantı türü A kafa:</b> Dişi konnektör, M12, 5 pin, düz, A kodlamalı</li> <li><b>Bağlantı türü B kafa:</b> Açık kablo ucu</li> <li><b>Sinyal türü:</b> Sensör/hareket elemanı bağlantısı</li> <li><b>Kablo:</b> 3 m, 5 telli, PUR, halojensiz</li> <li><b>Açıklama:</b> Sensör/hareket elemanı bağlantısı, Blendajlı</li> <li><b>Uygulama alanı:</b> Yağ/yağlama maddesi alanı, Robot, Çekme zinciri çalışması</li> </ul>	YF2A25-030UB6XLEAX	2095834
	<ul style="list-style-type: none"> <li><b>Bağlantı türü A kafa:</b> Dişi konnektör, M12, 5 pin, düz, A kodlamalı</li> <li><b>Bağlantı türü B kafa:</b> Açık kablo ucu</li> <li><b>Sinyal türü:</b> Sensör/hareket elemanı bağlantısı</li> <li><b>Kablo:</b> 5 m, 5 telli, PUR, halojensiz</li> <li><b>Açıklama:</b> Sensör/hareket elemanı bağlantısı, Blendajlı</li> <li><b>Uygulama alanı:</b> Yağ/yağlama maddesi alanı, Robot, Çekme zinciri çalışması</li> </ul>	YF2A25-050UB6XLEAX	2095733
	<ul style="list-style-type: none"> <li><b>Bağlantı türü A kafa:</b> Dişi konnektör, M12, 5 pin, açılı, A kodlamalı</li> <li><b>Bağlantı türü B kafa:</b> Açık kablo ucu</li> <li><b>Sinyal türü:</b> Sensör/hareket elemanı bağlantısı</li> <li><b>Kablo:</b> 3 m, 5 telli, PUR, halojensiz</li> <li><b>Açıklama:</b> Sensör/hareket elemanı bağlantısı, Blendajlı</li> <li><b>Uygulama alanı:</b> Yağ/yağlama maddesi alanı, Robot, Çekme zinciri çalışması</li> </ul>	YG2A25-030UB6XLEAX	2095791
	<ul style="list-style-type: none"> <li><b>Bağlantı türü A kafa:</b> Erkek konnektör, M12, 5 pin, düz, A kodlamalı</li> <li><b>Açıklama:</b> Blendajsız, Kafa A: Erkek konnektör, M12, 5 pin, düz, ekransız, 4 mm ... 6 mm kablo çapı için Kafa B: -</li> <li><b>Bağlantı tekniği:</b> Vidalı bağlantılar</li> <li><b>Onaylı iletken enine kesiti:</b> ≤ 0,75 mm<sup>2</sup></li> <li><b>Bilgi:</b> Feldbus tekniği için</li> </ul>	STE-1205-G	6022083
	<ul style="list-style-type: none"> <li><b>Bağlantı türü A kafa:</b> Dişi konnektör, M12, 5 pin, düz, A kodlamalı</li> <li><b>Açıklama:</b> Blendajsız, Kafa A: Dişi konnektör, M12, 5 pin, düz, ekransız, 4 mm ... 6 mm kablo çapı için Kafa B: -</li> <li><b>Bağlantı tekniği:</b> Vidalı bağlantılar</li> <li><b>Onaylı iletken enine kesiti:</b> ≤ 0,75 mm<sup>2</sup></li> </ul>	DOS-1205-G	6009719
	<ul style="list-style-type: none"> <li><b>Ürün segmenti:</b> Programlama cihazları</li> <li><b>Ürün ailesi:</b> PGT-15</li> <li><b>Açıklama:</b> Programlanabilen TMS/TMM22B eğim sensörleri için PC programlama cihazı. Sensörün M12 erkek konnektörünü bir PC / dizüstü bilgisayara bağlar ve SOPAS ET üzerinde parametrelendirme ve teşhise olanak sağlar. Programlama cihazının kablosu uzatılmamalıdır.</li> <li><b>Teslimat Kapsamı:</b> 1 x PC programlama cihazı PGT-15-M12</li> </ul>	PGT-15-M12	1131448
	<ul style="list-style-type: none"> <li><b>Ürün segmenti:</b> Programlama cihazları</li> <li><b>Ürün ailesi:</b> PGT-15</li> <li><b>Açıklama:</b> Programlanabilen TMS/TMM22B eğim sensörleri için PC programlama cihazı. Sensörün litz tellerini bir klemens kutusu üzerinden bir PC / dizüstü bilgisayara bağlar ve SOPAS ET üzerinde parametrelendirme ve teşhise olanak sağlar. Programlama cihazının kablosu uzatılmamalıdır.</li> <li><b>Teslimat Kapsamı:</b> 1 x PC programlama cihazı PGT-15-WIRE</li> </ul>	PGT-15-WIRE	1131450

## BİR BAKIŞTA SICK

SICK, endüstriyel uygulamalarda akıllı sensör ve sensör çözümleri konusunda lider üreticilerdendir. Eşsiz bir ürün ve hizmet yelpazesi; süreçlerin güvenli ve etkili şekilde kontrolünü, kişilerin kazalardan korunmasını ve çevreye verilen zararların önlenmesini sağlayan mükemmel temeli oluşturur.

Çok çeşitli branşlarda kapsamlı bilgi birikimine sahibiz ve süreçleriniz ile gerekliliklerinizi iyi biliyoruz. İşte bu sayede akıllı sensörlerle tam da müşterilerimizin ihtiyacı olanı teslim edebiliyoruz. Sistem çözümleri Avrupa, Asya ve Kuzey Amerika'da bulunan uygulama merkezlerinde müşteriye özel olarak test ve optimize edilir. Bütün bunlar bizi güvenilir bir tedarikçi ve ARGE ortağı haline getiriyor.

Kapsamlı hizmetlerimiz teklifimizi tamamlar: SICK Ömür Boyu servis hizmeti makinenin kullanım ömrü boyunca güvenlik ve verimlilik ile ilgili destek sağlar.

**Bu bizim için "Sensör Zekası"dır.**

## DÜNYA GENELİNDE HEMEN YAKININIZDA:

Bilgi almak ve diğer merkezler için → [www.sick.com](http://www.sick.com)