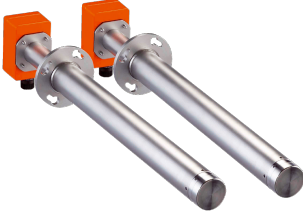




FLOWSIC100

AKIŞ ÖLÇÜM CİHAZLARI

SICK
Sensor Intelligence.



Sipariş bilgileri

Tip	Stok no.
FLAWSIC100	Talep üzerine

Bu ürün, Madde 2 (4) uyarınca 2011/65/AB sayılı RoHS tüzüğüne geçirelilik alanında değildir ve ayrıca tüzüğün geçirelilik alanında olan ürünlerde kullanım için tasarlanmamıştır. Ayrıntılı bilgi için ürün bilgisine bakabilirsiniz.

Uygulama yeri ve müşteri gereklilikleri doğrultusunda kullanılacak cihazın özellikleri ve spesifikasyonları burada belirtilenlere göre değişiklik gösterebilir.

Uygun cihaz konfigürasyonunun seçiminde, bölgesel satış organizasyonumuz size gerekli desteği verecektir.

Diğer cihaz modelleri ve aksesuar → www.sick.com/FLAWSIC100

Ürün açıklaması

FLAWSIC100 ürün ailesi, emisyon ölçümü için geliştirildi. "H" versiyonları büyük çaplı kanallar ve yüksek tozlu uygulamalar için uygundur, "M" versiyonları ise orta çaplı kanallar için uygundur. "PR" prob versiyonunda her iki ultrasonik transdüser, alıcı/verici üniteleri şeklinde sabit bir ölçüm mesafesiyle tek bir ölçüm probu üzerine monte edilmiştir. "-AC" cihaz versiyonları maks. 450 °C gaz sıcaklıklarında kullanıma olanak tanıyan yenilikçi bir dahili soğutma sistemine sahiptir. Hava üfleme "Px" cihaz modelleri, yüksek orandaki yapışkan ya da ıslak toz içeren gaz koşullarında da kullanılır.

Dayanıklı titanyum sensörler standart modellerde bulunur ve zorlu kullanım koşullarına uygundur. Ölçüm sistemi karşılıklı alıcı/verici ünitelerden ya da bir ölçüm probu ve bir MCU kontrol ünitesinden oluşur. MCU kontrol ünitesi, opsiyonel LCD ekran desteğiyle; sinyalin giriş ve çıkışlarını sağlamaya, referans değerleri hesaplamaya (dönüştürme) yarar.

Bir bakışta

- Dayanıklı titanyum sensörlerle uzun kullanım ömrü
- Agresif gazlarda kullanım için korozyona dayanıklı malzeme (opsiyonel)
- H, M ve S versiyonları ile kanal çapına göre belirlenecek entegre ölçüm
- Maliyetten tasarruf edilmesini sağlayan, kanala tek taraflı takılan PR prob versiyonları
- Sıfır ve referans noktası testi ile otomatik fonksiyon kontrolü

Avantajınız

- Küçük çaplardan çok büyük çaplara kadar güvenilir debi ölçümü
- Yüksek cihaz dayanıklılığı
- 260 °C gaz sıcaklığına kadar tasfiye havası gerekmez
- Minimum işletme ve bakım maliyeti
- Zorlu ölçüm koşullarında dahi kusursuz ölçüm sonuçları
- Prosesi etkilemeden ve basınç kaybı olmadan ölçüm
- SOPAS ET yazılımı üzerinden kullanıcı dostu işletim
- Geliştirilmiş diagnostikler sayesinde güvenilir işletme denetimi



Kullanım alanları

- Enerji üretim tesislerinde sürekli emisyon ölçümü
- Atık yakma tesislerinde sürekli emisyon ölçümü
- İmalat endüstrisinde sürekli emisyon ölçümü (çimento, demir ve çelik, cam)
- Kimya ve petrokimya endüstrisinde sürekli emisyon ölçümü
- Kağıt ve tekstil endüstrisinde sürekli emisyon ölçümü
- Isıtma ve havalandırma sistemlerinde debi ölçümleri ve proses kontrolü

Ayrıntılı teknik bilgiler

FLAWSIC100 sistemi

Ölçülen parametreler	Hacimsel akış, a.c., Hacimsel akış, s.c., Gaz akış hızı, Ses hızı, Gaz sıcaklığı
Uygunluğu test edilmiş ölçümler	Gaz akış hızı
Ölçüm prensibi	Ultrasonik
Ölçüm mesafesi	Gaz akış hızı 0 ... ± 40 m/s
Sertifikalı ölçüm aralıkları	Gaz akış hızı 0 ... 20 m/s / 0 ... 40 m/s
Tekrarlanabilirlik	V < 2 m/s için: ± 0,02 m/s V > 2 m/s için: ± 1 %
Doğruluk	± 0,1 m/s Uygulamaya bağlı
Diagnostik fonksiyonlar	Sıfır ve referans noktası için otomatik kontrol döngüsü SOPAS ET yazılımı üzerinden geliştirilmiş cihaz diagnostikleri
Ortam sıcaklığı	-40 °C ... +60 °C
Depolama sıcaklığı	-40 °C ... +70 °C
Uygunluklar	2001/80/EG (13. BlmSchV) 2000/76/EG (17. BlmSchV) 27. BlmSchV 30. BlmSchV TA havası EN 15267 EN 14181 EN 16911-2 MCERTS GOST
Elektrik güvenliği	CE

FLAWSIC100 M

Gaz sıcaklığı	-40 °C ... +260 °C
Çalışma basıncı	-100 hPa ... 100 hPa
Boru çapı	0,15 m ... 3,4 m
Toz miktarı	≤ 1 g/m ³ Ölçüm mesafesine ve gaz sıcaklığına bağlı olarak
Koruma sınıfı	

		IP65 verici/alıcı üniteleri (elektronik gövdesi) IP65 MCU
Montaj		Montaj açısı 45° ... 60°
Elektrik bağlantısı	Güç tüketimi	≤ 40 W
Sistem bileşenleri		2 x FLSE100-M alıcı-verici ünitesi 1 x MCU-N kontrol ünitesi 1 x bağlantı ünitesi 2 x bağlantı kablosu 2 x borulu flanş

FLAWSIC100 H

Gaz sıcaklığı		-40 °C ... +260 °C
Çalışma basıncı		-100 hPa ... 100 hPa
Boru çapı		1,4 m ... 13 m
Toz miktarı		≤ 100 g/m ³ Ölçüm mesafesine ve gaz sıcaklığına bağlı olarak; kuru, yapışkan olmayan toz için
Koruma sınıfı		IP65 verici/alıcı üniteleri (elektronik gövdesi) IP65 MCU
Montaj		Montaj açısı 45° ... 60°
Elektrik bağlantısı	Güç tüketimi	≤ 40 W
Sistem bileşenleri		2 x alıcı-verici ünitesi FLSE100-H 1 x MCU-N kontrol ünitesi 1 x bağlantı ünitesi 2 x bağlantı kablosu 2 x borulu flanş

FLAWSIC100 PR

Gaz sıcaklığı		-40 °C ... +260 °C
Çalışma basıncı		-100 hPa ... 100 hPa
Boru çapı		≥ 0,4 m
Toz miktarı		≤ 1 g/m ³ Ölçüm mesafesine ve gaz sıcaklığına bağlı olarak
Koruma sınıfı		IP65 verici/alıcı üniteleri (elektronik gövdesi) IP65 MCU
Montaj		45° montaj açısı
Elektrik bağlantısı	Güç tüketimi	≤ 40 W
Sistem bileşenleri		1 x alıcı-verici ünitesi FLSE100-PR

	1 x MCU-N kontrol ünitesi 1 x bağlantı kablosu 1 x borulu flanş
--	---

FLWSIC100 S

Gaz sıcaklığı	-40 °C ... +150 °C (-40 °C ... +150 °C talep üzerine)
Çalışma basıncı	-100 hPa ... 100 hPa
Boru çapı	0,15 m ... 1,7 m
Toz miktarı	≤ 1 g/m ³ Ölçüm mesafesine ve gaz sıcaklığına bağlı olarak
Koruma sınıfı	IP65 verici/alıcı üniteleri (elektronik gövdesi) IP65 MCU
Montaj	Montaj açısı 45° ... 60°
Elektrik bağlantısı	Güç tüketimi ≤ 40 W
Sistem bileşenleri	2 x FLSE100-S alıcı-verici ünitesi 1 x MCU-N kontrol ünitesi 2 x bağlantı kablosu 2 x borulu flanş

FLWSIC100 M-AC

Gaz sıcaklığı	-40 °C ... +450 °C
Çalışma basıncı	-100 hPa ... 100 hPa
Boru çapı	0,15 m ... 3,4 m
Toz miktarı	≤ 1 g/m ³ Ölçüm mesafesine ve gaz sıcaklığına bağlı olarak
Koruma sınıfı	IP65 verici/alıcı üniteleri (elektronik gövdesi) IP65 MCU, hava üfleme ünitesiz IP54 MCU, hava üfleme ünteli
Montaj	Montaj açısı 45° ... 60°
Elektrik bağlantısı	Güç tüketimi ≤ 75 W
Sistem bileşenleri	2 x FLSE100-MAC alıcı-verici ünitesi 1 x MCU-P kontrol ünitesi 1 x bağlantı ünitesi 2 x bağlantı kablosu 2 x tasfiye havası hortumu 2 x borulu flanş

FLWSIC100 H-AC

Gaz sıcaklığı	
----------------------	--

Çalışma basıncı	-40 °C ... +450 °C
Boru çapı	-100 hPa ... 100 hPa
Toz miktarı	1,4 m ... 11,3 m
Koruma sınıfı	≤ 100 g/m ³ Ölçüm mesafesine ve gaz sıcaklığına bağlı olarak; kuru, yapışkan olmayan toz için
Montaj	IP65 verici/alıcı üniteleri (elektronik gövdesi) IP65 MCU, hava üfleme ünitesiz IP54 MCU, hava üfleme ünteli
Elektrik bağlantısı	Montaj açısı 45° ... 60°
Sistem bileşenleri	Güç tüketimi ≤ 75 W
	2 x FLSE100-HAC alıcı-verici ünitesi 1 x MCU-P kontrol ünitesi 1 x bağlantı ünitesi 2 x bağlantı kablosu 2 x tasfiye havası hortumu 2 x borulu flanş

FLAWSIC100 PM

Gaz sıcaklığı	-40 °C ... +450 °C
Çalışma basıncı	-100 hPa ... 100 hPa
Boru çapı	0,35 m ... 2,5 m
Toz miktarı	≤ 1 g/m ³ Ölçüm mesafesine ve gaz sıcaklığına bağlı olarak
Koruma sınıfı	IP65 verici/alıcı üniteleri (elektronik gövdesi) IP65 MCU
Montaj	Montaj açısı 45° ... 60°
Elektrik bağlantısı	Güç tüketimi ≤ 40 W
Sistem bileşenleri	2 x FLSE100-PM alıcı-verici ünitesi 1 x MCU-N kontrol ünitesi 1 x bağlantı ünitesi 2 x bağlantı kablosu 2 x borulu flanş 2 x tasfiye havası hortumu 1 x tasfiye havası ünitesi

FLAWSIC100 PH

Gaz sıcaklığı	-40 °C ... +450 °C
Çalışma basıncı	-100 hPa ... 100 hPa

Boru çapı	0,7 m ... 8,7 m
Toz miktarı	≤ 100 g/m ³ Ölçüm mesafesine ve gaz sıcaklığına bağlı olarak
Koruma sınıfı	IP65 verici/alıcı üniteleri (elektronik gövdesi) IP65 MCU
Montaj	Montaj açısı 45° ... 60°
Elektrik bağlantısı	Güç tüketimi ≤ 40 W
Sistem bileşenleri	2 x FLSE100-PH alıcı-verici ünitesi 1 x MCU-N kontrol ünitesi 1 x bağlantı ünitesi 2 x bağlantı kablosu 2 x borulu flanş 2 x tasfiye havası hortumu 1 x tasfiye havası ünitesi

FLWSIC100 PH-S

Gaz sıcaklığı	-40 °C ... +450 °C
Çalışma basıncı	-100 hPa ... 100 hPa
Boru çapı	1,4 m ... 11,3 m
Toz miktarı	≤ 100 g/m ³ Ölçüm mesafesine ve gaz sıcaklığına bağlı olarak
Koruma sınıfı	IP65 verici/alıcı üniteleri (elektronik gövdesi) IP65 MCU
Montaj	Montaj açısı 45° ... 60°
Elektrik bağlantısı	Güç tüketimi ≤ 40 W
Sistem bileşenleri	2 x FLSE100-PHS alıcı-verici ünitesi 1 x MCU-N kontrol ünitesi 1 x bağlantı ünitesi 2 x bağlantı kablosu 2 x borulu flanş 2 x tasfiye havası hortumu 1 x tasfiye havası ünitesi

MCU-N kontrol ünitesi

Açıklama	Dahili soğutması olmayan debi ölçüm cihazları için zorunlu kontrol ünitesi
Ortam sıcaklığı	-40 °C ... +60 °C
Koruma sınıfı	IP65
Analog çıkışlar	1 Çıkış: 0/2/4 ... 20 mA, + 750 Ω Galvanik olarak izole edilmiş; 5 adete kadar (opsiyonel) ilave modül kullanımı

Analog girişler		2 Girişler: 0 ... 20 mA 4 adete kadar (opsiyonel) ilave modül kullanımı
Dijital çıkışlar		5 Röle çıkışları (değişebilir kontaklı), gerilimsiz: + 48 V, 1 A Alçak gerilim korumalı; "İşletme/arıza", "Sınır değerler", "Uyarı", "Bakım" ve "Kontrol döngüsü" durum sinyalleri için
Dijital girişler		4 Potansiyelsiz kontaklar
USB		✓
	Fonksiyon	SOPAS ET yazılımına bağlantı
Seri Seri		✓, ✓
	Haberleşme tipi	RS-232
	Fonksiyon	SOPAS ET yazılımına bağlantı
Ethernet		✓
	Haberleşme tipi	Opsiyonel arayüz modülü ile
Modbus Modbus Modbus		✓, ✓, ✓
	Haberleşme tipi	ASCII RS-485, Opsiyonel arayüz modülü ile
PROFIBUS DP		✓
	Haberleşme tipi	Opsiyonel arayüz modülü ile
Gösterge		LCD ekran (opsiyon) Durum LED'leri: "Power", "Failure" ve "Maintenance request"
Operasyon		LCD ekran (opsiyonel) ya da SOPAS ET yazılımı üzerinden
Boyutlar (G x Y x D)		210 mm x 340 mm x 120 mm
Ağırlık		≤ 3,7 kg
Elektrik bağlantısı		
	Gerilim	90 ... 250 V Opsiyonel 24V DC modeli mevcuttur
	Frekans	47 ... 63 Hz
	Güç tüketimi	≤ 15 W
Opsiyonel		Arayüz modülleri I/O modülleri LC ekran 19" modeli

MCU-P kontrol ünitesi

Açıklama	Dahili soğutma havası olan debi ölçüm cihazları için zorunlu kontrol ünitesi
Ortam sıcaklığı	-40 °C ... +45 °C Tasfiye havası için emiş sıcaklığı
Koruma sınıfı	IP54
Analog çıkışlar	1 Çıkış: 0/2/4 ... 20 mA, + 750 Ω Galvanik olarak izole edilmiş; 5 adete kadar (opsiyonel) ilave modül kullanımı
Analog girişler	2 Girişler: 0 ... 20 mA

		Galvanik olarak izole edilmemiş; I/O modüllerinin kullanımı durumunda ilave giriş modülleri (opsiyonel)
Dijital çıkışlar		5 Röle çıkışları (değişebilir kontaklı), gerilimsiz: + 48 V, 1 A Alçak gerilim korumalı; "İşletme/arıza", "Sınır değerler", "Uyarı", "Bakım" ve "Kontrol döngüsü" durum sinyalleri için
Dijital girişler		4 Potansiyelsiz kontaklar
USB		✓
	Fonksiyon	SOPAS ET yazılımına bağlantı
Seri		✓, ✓
Seri	Haberleşme tipi	RS-232
	Fonksiyon	SOPAS ET yazılımına bağlantı
Ethernet		✓
	Haberleşme tipi	Opsiyonel arayüz modülü ile
Modbus		✓, ✓, ✓
Modbus	Haberleşme tipi	ASCII RS-485, Opsiyonel arayüz modülü ile
Modbus		
PROFIBUS DP		✓
	Haberleşme tipi	Opsiyonel arayüz modülü ile
Gösterge		LCD ekran (opsiyon) Durum LED'leri: "Power", "Failure" ve "Maintenance request"
Operasyon		LCD ekran (opsiyonel) ya da SOPAS ET yazılımı üzerinden
Boyutlar (G x Y x D)		300 mm x 455 mm x 220 mm
Ağırlık		≤ 13,5 kg
Elektrik bağlantısı		
	Gerilim	90 ... 250 V Opsiyonel 24V DC modeli mevcuttur
	Frekans	47 ... 63 Hz
	Güç tüketimi	≤ 70 W
Yardımcı bağlantı parçaları		Tasfiye havası
Opsiyonel		Arayüz modülleri I/O modülleri LC ekran 19" modeli

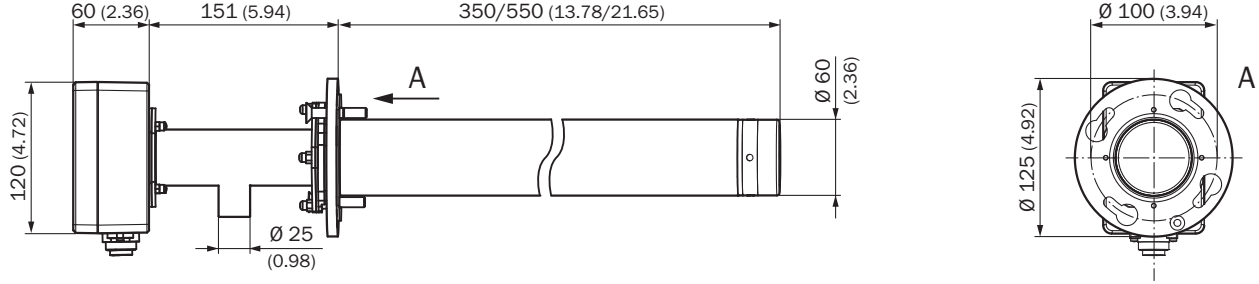
SLV4-2 hava üfleme ünitesi, 2BH1300, 3-ph

Açıklama	Hava üfleme hacimsel debi ölçüm cihazları için zorunlu hava üfleme ünitesi
Tasfiye havası miktarı	≥ 48 m ³ /h
Diagnostik fonksiyonlar	Düşük basınç dedektörü
Ortam sıcaklığı	-20 °C ... +40 °C
Koruma sınıfı	IP54
Boyutlar (G x Y x D)	550 mm x 550 mm x 258 mm (Detaylar için ölçülü çizimlere bakınız)
Ağırlık	18 kg

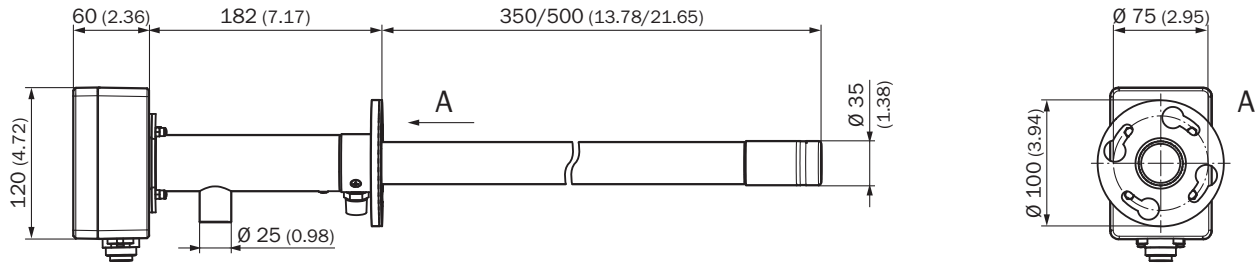
Yardımcı bağlantı parçaları	Tasfiye havası: 40 mm
Dahili bileşenler	İki kademeli hava filtresi, Europiclön tipi, toz kapasitesi 200 g

Teknik çizimler (Ölçüler mm cinsindedir)

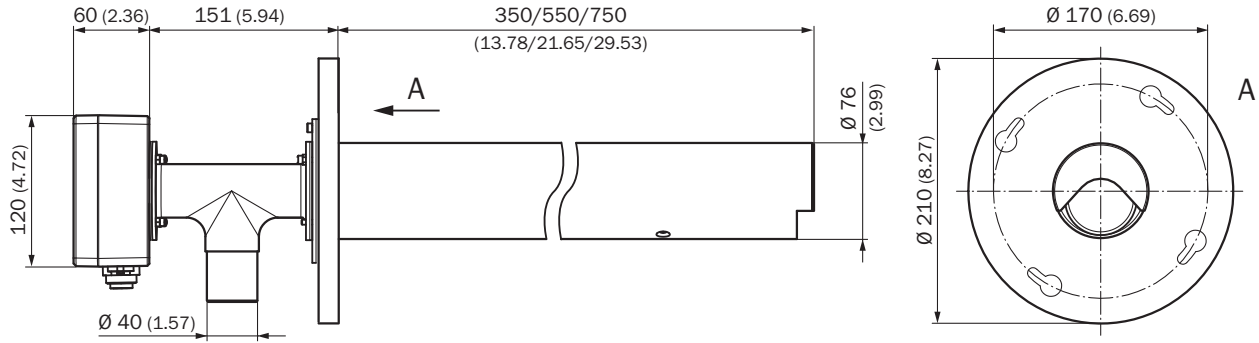
Alıcı verici ünitesi FLSE100-HAC



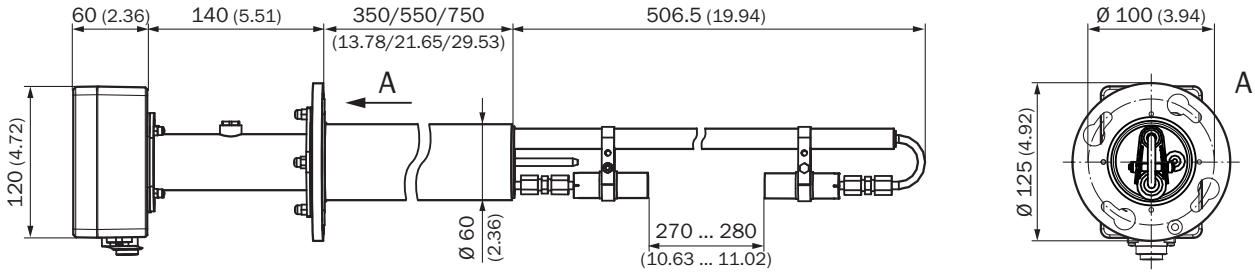
Alıcı verici ünitesi FLSE100-MAC



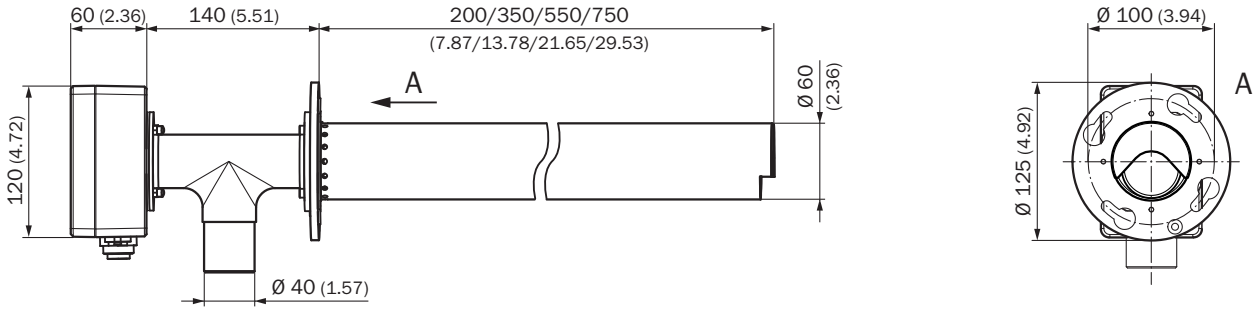
Alıcı verici ünitesi FLSE100-PHS



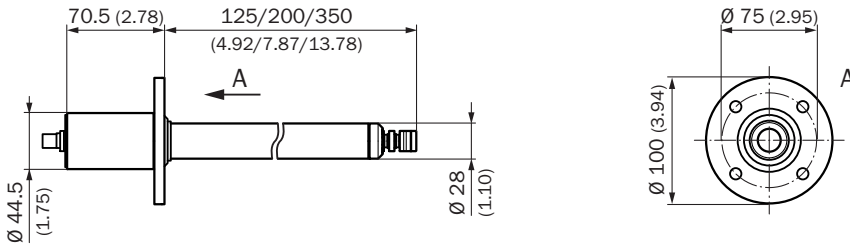
Alıcı verici ünitesi FLSE100-PR



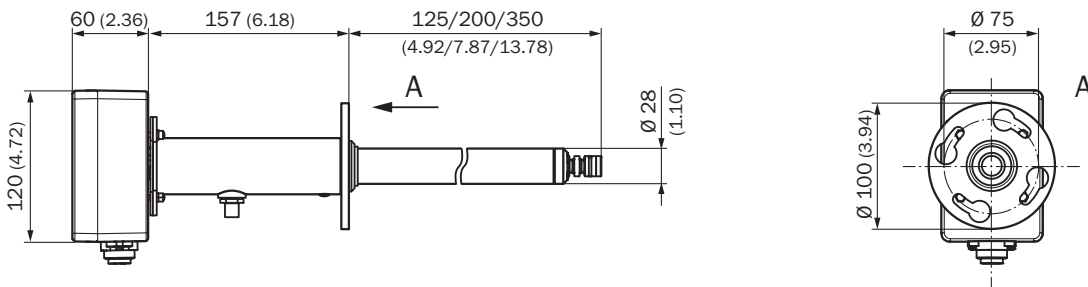
Alıcı verici ünitesi FLSE100-PM ve FLSE100-PH



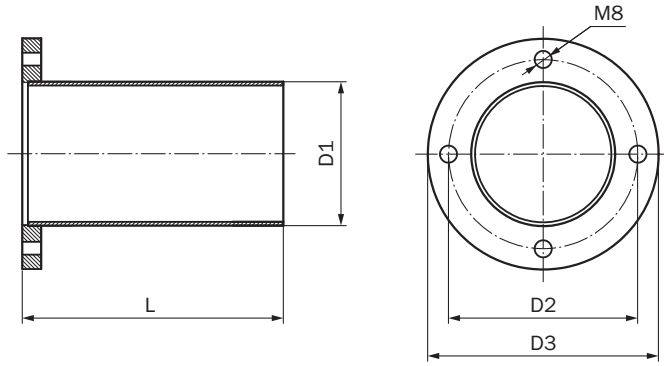
Alıcı verici ünitesi FLSE100-SA



Alıcı verici ünitesi FLSE100-SD



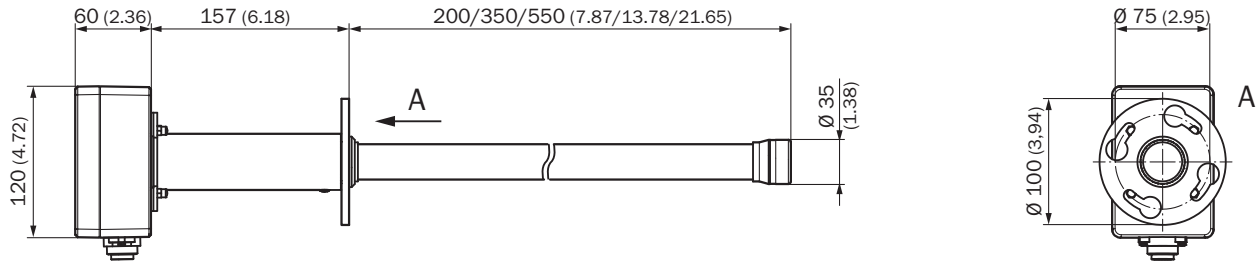
Borulu montaj flanşı



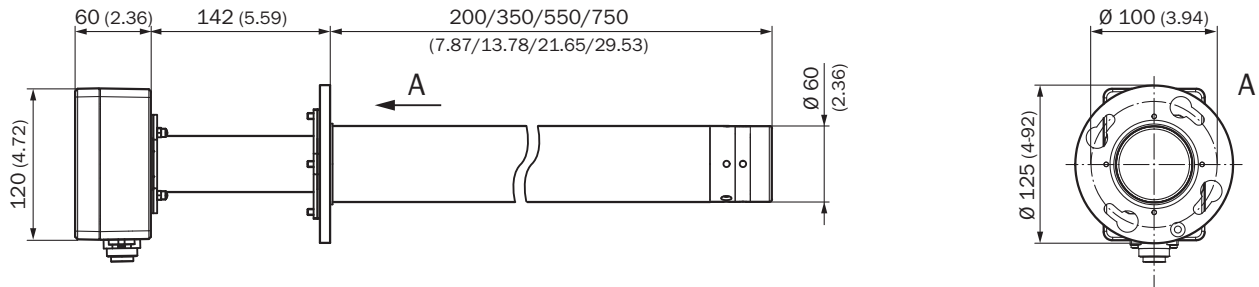
D1	D2	D3	L	FLSE100 tipi
48,3	75	100	113	SA, SD
			188, 338	SA, SD, M
			338, 538	M, MAC
76,1	100	122	188	H, PM, PH
			338	H, HAC, PR, PM, PH
			538	H, HAC, PR, PM, PH
			738	H, PR, PM, PH
114,3	170	210	338, 538, 738	PHS

Tüm ölçüler mm cinsindedir

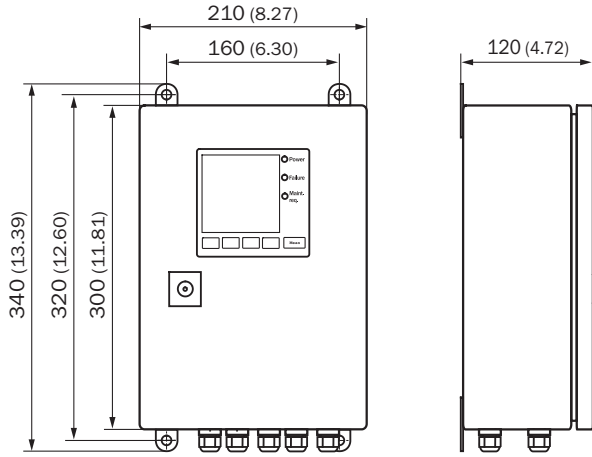
Alıcı verici ünitesi FLSE100-M



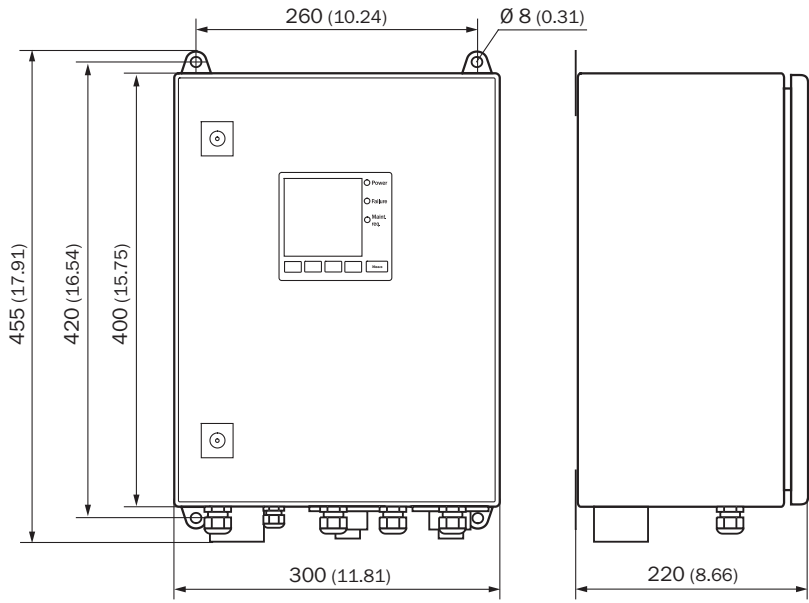
Alıcı verici ünitesi FLSE100-H



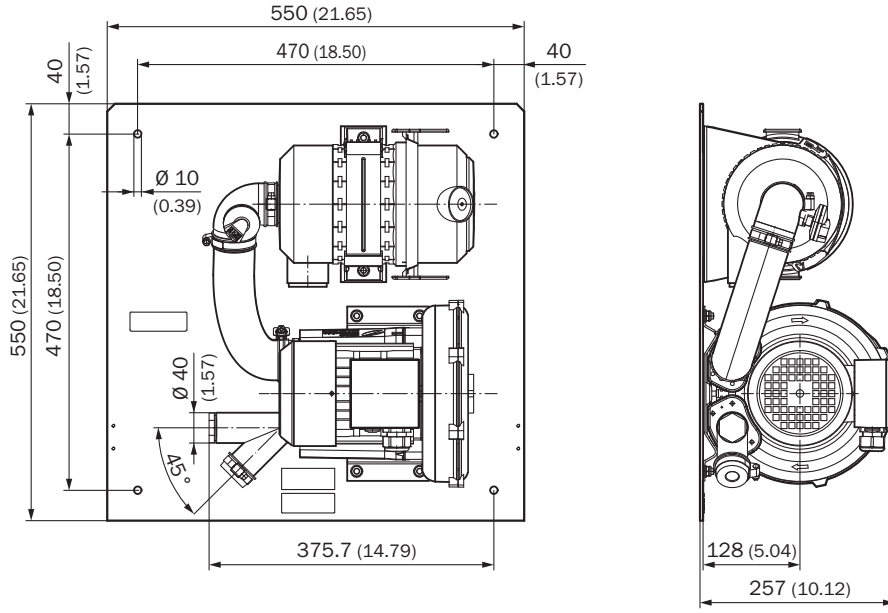
MCU-N kontrol ünitesi; duvar gövdeleri, kompakt model (sadece zararsız alanlar için değil)



Kontrol ünitesi MCU-P; duvar gövdesi, kompakt model (sadece patlama risksiz bölgeler için)



Hava üfleme ünitesi SLV4-2, 2BH1300



BİR BAKIŞTA SICK

SICK, endüstriyel uygulamalarda akıllı sensör ve sensör çözümleri konusunda lider üreticilerdendir. Eşsiz bir ürün ve hizmet yelpazesi; süreçlerin güvenli ve etkili şekildeki kontrolünü, kişilerin kazalardan korunmasını ve çevreye verilen zararların önlenmesini sağlayan mükemmel temeli oluşturur.

Çok çeşitli branşlarda kapsamlı bilgi birikimine sahibiz ve süreçleriniz ile gerekliliklerinizi iyi biliyoruz. İşte bu sayede akıllı sensörlerle tam da müşterilerimizin ihtiyacı olanı teslim edebiliyoruz. Sistem çözümleri Avrupa, Asya ve Kuzey Amerika'da bulunan uygulama merkezlerinde müşteriye özel olarak test ve optimize edilir. Bütün bunlar bizi güvenilir bir tedarikçi ve ARGE ortağı haline getiriyor.

Kapsamlı hizmetlerimiz teklifimizi tamamlar: SICK Ömür Boyu servis hizmeti makinenin kullanım ömrü boyunca güvenlik ve verimlilik ile ilgili destek sağlar.

Bu bizim için "Sensör Zekası"dır.

DÜNYA GENELİNDE HEMEN YAKININIZDA:

Bilgi almak ve diğer merkezler için → www.sick.com