



GSE6L-P6211

G6

MINYATÜR FOTOSELLER

SICK
Sensor Intelligence.



Resimler farklı olabilir



Sipariş bilgileri

| Tip | Stok no. |
|-------------|----------|
| GSE6L-P6211 | 1109730 |

Diğer cihaz modelleri ve aksesuar → www.sick.com/G6

Ayrıntılı teknik bilgiler

Özellikler

| | |
|---|--|
| Fonksiyon prensibi | Karşılıklı fotosel |
| Algılama mesafesi | |
| Min. algılama mesafesi | 0 m |
| Maksimum algılama mesafesi | 40 m |
| En iyi performans için önerilen algılama mesafesi aralığı | 0 m ... 30 m |
| Polarizasyon filtresi | Hayır |
| Verici ışını | |
| Işık kaynağı | Lazer |
| Işık türü | Görünebilir kırmızı ışık |
| Işık noktası biçimi | Nokta şeklinde |
| Işık demeti çapı (mesafe) | Ø 3,5 mm (1.000 mm) |
| Gönderme ışık huzmesinin maksimum yayılması ve norm gönderme eksenini (meyilli açı) | < +/- 1.5° (T _U = +23 °C'de) |
| Lazer karakteristik verileri | |
| Normatif referans | IEC 60825-1 / CDRH 21 CFR 1040.10 & 1040.11 |
| Lazer sınıfı | 1 |
| Dalga uzunluğu | 680 nm |
| İvme süresi | 3 µs |
| Maksimum pıls gücü | ≤ 7,8 mW |
| Ortalama kullanım süresi | T _U = +25 °C'de 100.000 saat |
| Algılanabilir en küçük nesne (MDO), tipik. | 3,5 mm (1 m mesafede (%90 remisyon derecesine sahip nesne (DIN 5033 uyarınca standart beyaza karşılık gelir))) |
| Ayarlama | |
| Potansiyometre | Anahtarlama mesafesinin ayarlanması için |
| Çalışma modu şalteri | Anahtarlama fonksiyonunu ters çevirmek için (aydınlık/karanlık anahtarlama) |
| Gösterge | |
| Yeşil LED | Durum göstergesi Kalıcı açık: Power on |
| Sarı LED | Işık alımı durumu Kalıcı açık: Nesne mevcut |

Kalıcı kapalı: Nesne mevcut değil

Emniyet tekniği parametreleri

| | |
|--------------------------------------|---------------------|
| MTTF_D | 1.005 yıl |
| DC_{avg} | 0 % |
| T_M (kullanım ömrü) | 10 yıl (EN 60825-1) |

Elektrik

| | |
|--|---|
| Gerilim kaynağı U_B | 10 V DC ... 30 V DC ¹⁾ |
| Sinyal taşıma | < 5 V _{SS} |
| Kullanım kategorisi | DC-13 (EN 60947-5-2 uyarınca) |
| Akım tüketimi | ≤ 20 mA, yüksüz. U _B = 24 V'ta |
| Koruma sınıfı | III |
| Dijital çıkış | |
| Adet | 2 |
| Tür | PNP |
| Anahtarlama tipi | Aydınlık/karanlık ile anahtarlama |
| Sinyal gerilimi NPN HIGH/LOW | Yaklaşık U _B / ≤ 3 V |
| Çıkış akımı I _{max.} | ≤ 100 mA ²⁾ |
| Koruma devreleri Çıkışlar | Ters kutup korumalı Aşırı akıma dayanıklı Kısa devre korumalı |
| Tepki süresi | ≤ 625 µs |
| Anahtarlama frekansı | 1.000 Hz ³⁾ |
| Pin/damar düzeni | |
| Fonksiyon Pin 4 / siyah (BK) | Dijital çıkış, aydınlık ile anahtarlama, nesne mevcut → Q DÜŞÜK çıkışı |
| Fonksiyon Pin 4 / siyah (BK) - Ayrıntı | Sensörün Pin 4 fonksiyonu değiştirilebilir Çalışma modu şalteri aracılığıyla mümkün olan diğer ayarlar |

¹⁾ Sınır değerler.

²⁾ U_B > 24 V iken, I maks = 50 mA.

³⁾ Normalde açık/normalde kapalı oranında 1:1.

Mekanik

| | |
|------------------------------|--|
| Gövde yapısı | Dört köşeli form |
| Boyutlar (G x Y x D) | 12 mm x 31,5 mm x 21 mm |
| Bağlantı | Erkek konnektörle birlikte kablo M8, 4-pinli, 336 mm |
| Bağlantı ayrıntısı | |
| Derin dondurma özelliği | 0 °C altında kablo deforme edilmemelidir |
| Kablo çapı | 0,14 mm ² |
| Kablo çapı | Ø 8 mm |
| Kablo uzunluğu (L) | 300 mm |
| Malzeme | |
| Gövde | Plastik, ABS |
| Ön cam | Plastik, PMMA |
| Kablo | Plastik, PVC |
| Erkek konnektör | Metal, Bakır alaşımı (C3604 CUZN39PB3) |

| | |
|----------------|------------|
| Ağırlık | Yakl. 60 g |
|----------------|------------|

Ortam verileri

| | |
|--|---|
| Koruma sınıfı | IP67 (EN 60529) |
| Çalışma ortamı sıcaklığı | -20 °C ... +50 °C ^{1) 2)} |
| Depo ortam sıcaklığı | -40 °C ... +70 °C |
| Tip. Ortam ışığına dayanıklılık | Güneş ışığı: ≤ 13.000 lx |
| Darbe dayanımı | 30 g, 11 ms (X, Y, Z eksenini boyunca 3 pozitif ve 3 negatif darbe, toplam 18 darbe (EN60068-2-27)) |
| Titreşime karşı dayanıklılık | 10 Hz ... 55 Hz (Genlik 0,5 mm, 3 x 30 dakika (EN60068-2-6)) |
| Nem | 35 % ... 95 %, bağıl nem (yoğuşma oluşmaz) |
| Elektromanyetik uyumluluk (EMV) | EN 60947-5-2 |
| UL-dosya no. | NRKH.E348498 & NRKH7.E348498 |

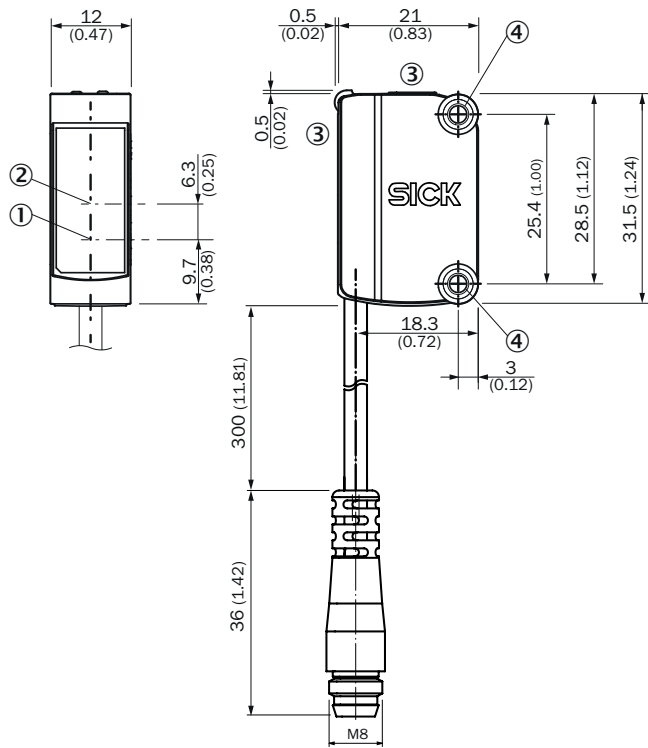
¹⁾ $T_U \Rightarrow 45 \text{ °C}$ ve üzerinde iken $U_B = 24 \text{ V}$ 'luk bir maks. gerilim kaynağına ve $I_{maks} = 50 \text{ mA}$ 'lık bir maks. çıkış akımına izin verilir.

²⁾ $T_U = -20 \text{ °C}$ 'nin altında 3 saniyelik bir ısınma süresi gereklidir.

Sınıflandırmalar

| | |
|-----------------------|----------|
| ECLASS 5.0 | 27270901 |
| ECLASS 5.1.4 | 27270901 |
| ECLASS 6.0 | 27270901 |
| ECLASS 6.2 | 27270901 |
| ECLASS 7.0 | 27270901 |
| ECLASS 8.0 | 27270901 |
| ECLASS 8.1 | 27270901 |
| ECLASS 9.0 | 27270901 |
| ECLASS 10.0 | 27270901 |
| ECLASS 11.0 | 27270901 |
| ECLASS 12.0 | 27270901 |
| ETIM 5.0 | EC002716 |
| ETIM 6.0 | EC002716 |
| ETIM 7.0 | EC002716 |
| ETIM 8.0 | EC002716 |
| UNSPSC 16.0901 | 39121528 |

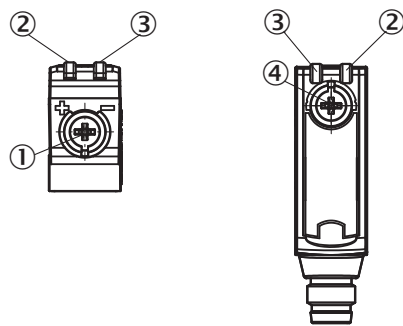
Teknik çizim (Ölçüler mm cinsindedir)



- ① Verici optik eksen ortası
- ② Alıcı optik eksen ortası
- ③ Gösterge ve ayarlama elemanları
- ④ Montaj delikleri M3

Ayar olanakları

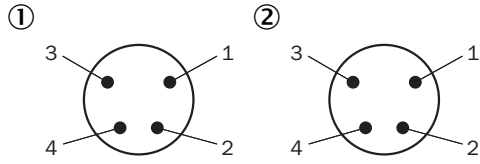
Gösterge ve ayarlama elemanları



- ① Potansiyometre
- ② Sarı LED
- ③ Yeşil LED
- ④ Çalışma modu şalteri

Bağlantı tipi

Bağlantı düzeni

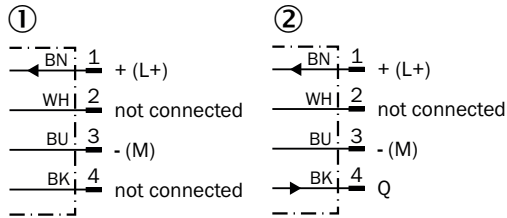


4 pinli M8 erkek konnektör

- ① Alıcı
- ② Verici

Bağlantı şeması

Cd-057



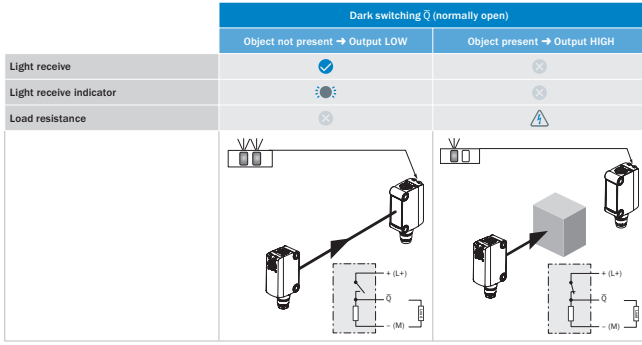
- ① Verici
- ② Alıcı

Doğruluk tablosu

PNP - aydınlık ile anahtarlama

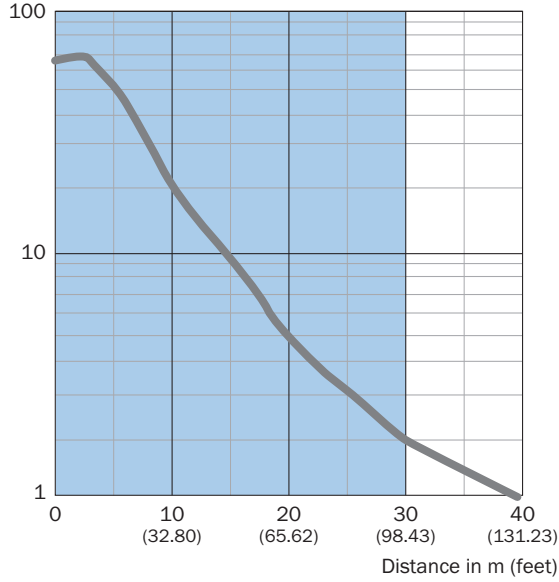
| | Light switching Q (normally closed) | |
|-------------------------|-------------------------------------|-----------------------------|
| | Object not present → Output HIGH | Object present → Output LOW |
| Light receive | ✓ | ✗ |
| Light receive indicator | ☀ | ✗ |
| Load resistance | ⚠ | ✗ |
| | | |

PNP - karanlık ile anahtarlama



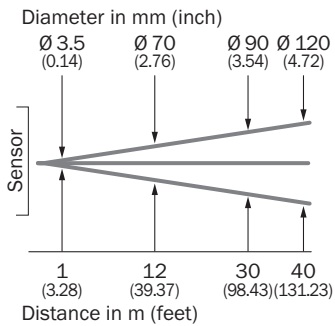
Karakteristik eğri

Operating reserve

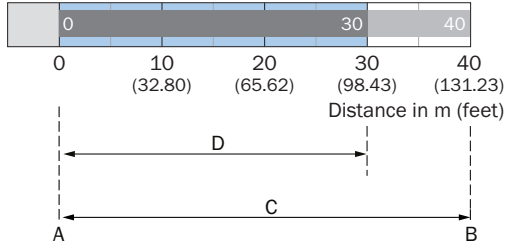


Recommended sensing range for the best performance

Işık demeti çapı



Algılama mesafesi diyagramı



A = Sensing range min. in m

B = Sensing range max. in m

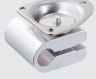
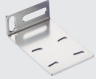
C = Viewing range

D = Adjustable switching threshold

 Recommended sensing range for the best performance

Önerilen aksesuar

Diğer cihaz modelleri ve aksesuar → www.sick.com/G6

| | Kısa açıklama | Tip | Stok no. |
|---|--|----------------|----------|
| Evrensel sıkma sistemleri | | | |
|  | <ul style="list-style-type: none"> Açıklama: G6 sensörlerin 12 mm yuvarlak çubuklara montajı için maks. 4 mm sac kalınlığına kadar sıkıştırılabilen terminal bloku Malzeme: Çelik Detaylar: Alüminyum (sıkıştırma bloku), Paslanmaz çelik (montaj braketi) Teslimat Kapsamı: Yuvarlak çubuğa takılan bir düzeneğe sahip sıkıştırma bloku, montaj braketi, montaj malzemeleri | BEF-KHS-IS12G6 | 2086865 |
| Montaj braketi ve plakaları | | | |
|  | <ul style="list-style-type: none"> Detaylar: Paslanmaz çelik (1.4301) Uygun olduğu yerler: W4S | BEF-WN-G6 | 2062909 |

BİR BAKIŞTA SICK

SICK, endüstriyel uygulamalarda akıllı sensör ve sensör çözümleri konusunda lider üreticilerdendir. Eşsiz bir ürün ve hizmet yelpazesi; süreçlerin güvenli ve etkili şekilde kontrolünü, kişilerin kazalardan korunmasını ve çevreye verilen zararların önlenmesini sağlayan mükemmel temeli oluşturur.

Çok çeşitli branşlarda kapsamlı bilgi birikimine sahibiz ve süreçleriniz ile gerekliliklerinizi iyi biliyoruz. İşte bu sayede akıllı sensörlerle tam da müşterilerimizin ihtiyacı olanı teslim edebiliyoruz. Sistem çözümleri Avrupa, Asya ve Kuzey Amerika'da bulunan uygulama merkezlerinde müşteriye özel olarak test ve optimize edilir. Bütün bunlar bizi güvenilir bir tedarikçi ve ARGE ortağı haline getiriyor.

Kapsamlı hizmetlerimiz teklifimizi tamamlar: SICK Ömür Boyu servis hizmeti makinenin kullanım ömrü boyunca güvenlik ve verimlilik ile ilgili destek sağlar.

Bu bizim için "Sensör Zekası"dır.

DÜNYA GENELİNDE HEMEN YAKININIZDA:

Bilgi almak ve diğer merkezler için → www.sick.com