



System GM700

GM700

GAZ ANALİZ CİHAZLARI

SICK
Sensor Intelligence.



Sipariş bilgileri

Tip	Stok no.
System GM700	Talep üzerine

Uygun cihaz konfigürasyonunun seçiminde, bölgesel satış organizasyonumuz size gerekli desteği verecektir.

Diğer cihaz modelleri ve aksesuar → www.sick.com/GM700



Ayrıntılı teknik bilgiler

Teknik bilgiler

Açıklama	Emisyon denetimi ve proses çözümü için In-situ gaz analiz cihazı
Ölçülen parametreler	NH ₃ , HF, HCl, H ₂ O
Uygunluğu test edilmiş ölçümler	HF
Ölçüm prensipleri	Diyot lazeri spektroskopisi (TDLS)
Ölçüm mesafesi	Ölçüm aralıkları, 1 m ölçüm uzaklığından alınır Ölçüm aralıkları uygulamaya ve cihaz versiyonuna bağlı
İkili ölçüm aralıkları	HCl / H ₂ O 0 ... 10 ppm / 0 ... 3.000 ppm (HCl) 0 ... 50 Vol.-% / 0 ... 100 Vol.-% (H ₂ O) NH ₃ / H ₂ O 0 ... 25 ppm / 0 ... 4.000 ppm (NH ₃) 0 ... 20 Vol.-% / 0 ... 20 Vol.-% (H ₂ O) NH ₃ / H ₂ O 0 ... 25 ppm / 0 ... 100 ppm (NH ₃) 0 ... 40 Vol.-% / 0 ... 40 Vol.-% (H ₂ O) Ölçüm aralıkları, 1 m ölçüm uzaklığından alınır Ölçüm aralıkları uygulamaya ve cihaz versiyonuna bağlı
Sertifikalı ölçüm aralıkları	HF 0 ... 5 mg/m ³ / 0 ... 25 mg/m ³ Cross-Duct modeli uygunluk bakımından kontrol edilmiştir
Tepki süresi (t₉₀)	Standard: 1 s ... 360 s Ayarlanabilir, 4 sn'ye önceden ayarlanmıştır HF ölçümü: 1 s ... 180 s Ayarlanabilir, 4 saniyeye önceden ayarlanmıştır
Doğruluk	Sıfır noktası: ≤ ± 2 % Tam ölçekli değer ile bağıntılı Hassasiyet: ≤ ± 2 % Ölçüm aralıkları ile bağıntılı bakım aralıklarında (6 ay)
Ortam sıcaklığı	

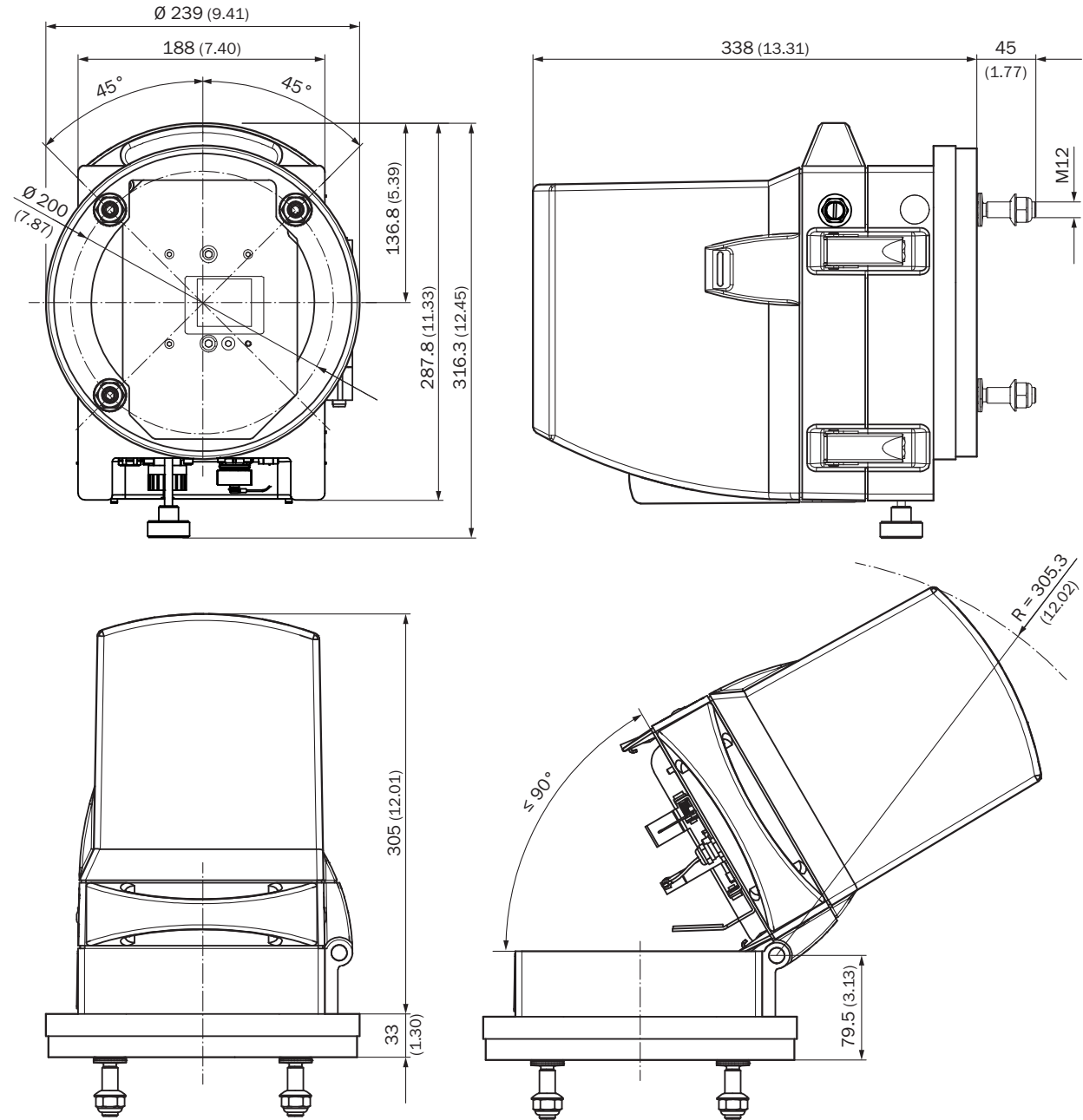
Depolama sıcaklığı	-20 °C ... +50 °C Parametrelerine bağlıdır; sıcaklık değişimi maksimum ± 10 °C/h
Ortam nemi	-40 °C ... +55 °C
Uygunluklar	≤ 95 % Rölatif nem; yoğuşmasız
Elektrik güvenliği	CE
Montaj	Montaj flanşı, DN125, PN6 Montaj flanşı, ANSI, 5"
Kontrol fonksiyonları	Sıfır ve referans noktası için otomatik kontrol döngüsü (sadece NH ₃ ve HCl için)
Opsiyonel	SCU kontrol ünitesi (sadece patlama risksiz bölgeler için)

Sınıflandırmalar

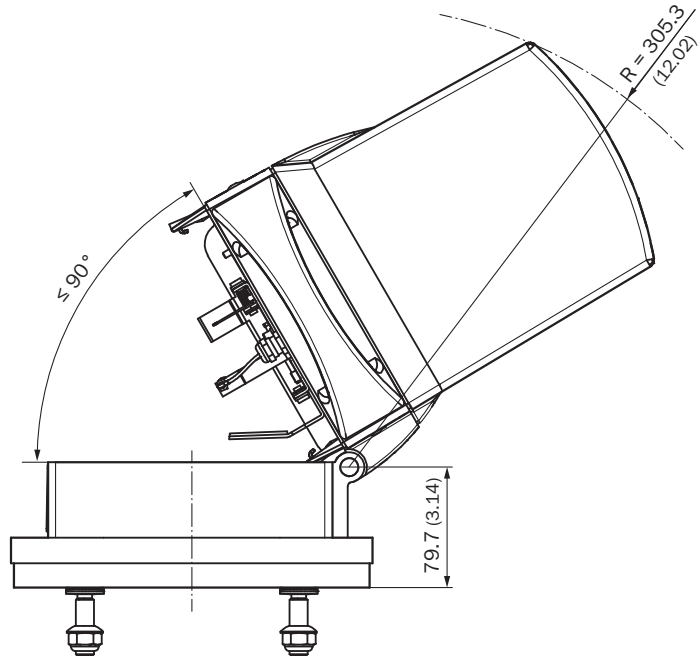
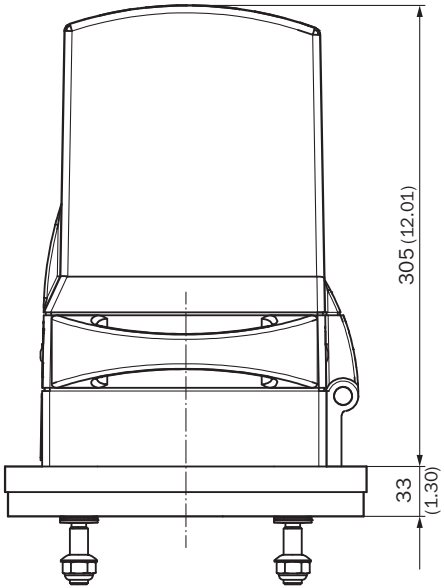
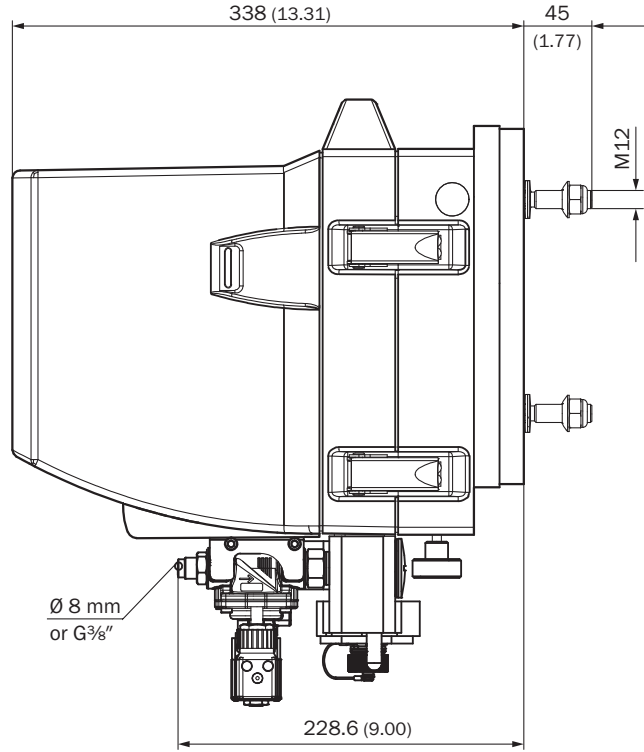
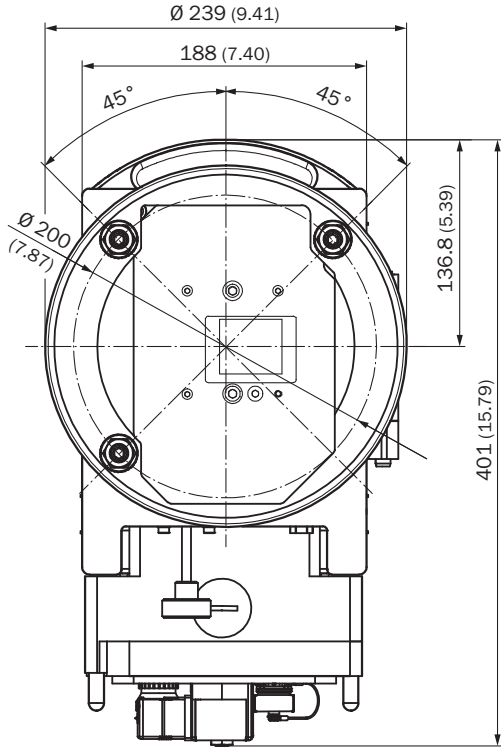
ECLASS 5.0	27150209
ECLASS 5.1.4	27150209
ECLASS 6.0	27150209
ECLASS 6.2	27150209
ECLASS 7.0	27150209
ECLASS 8.0	27150209
ECLASS 8.1	27150209
ECLASS 9.0	27150209
ECLASS 10.0	27150209
ECLASS 11.0	27150209
ETIM 5.0	EC001190
ETIM 6.0	EC001190
ETIM 7.0	EC001190
ETIM 8.0	EC001190
UNSPSC 16.0901	41115403

Teknik çizim (Ölçüler mm cinsindedir)

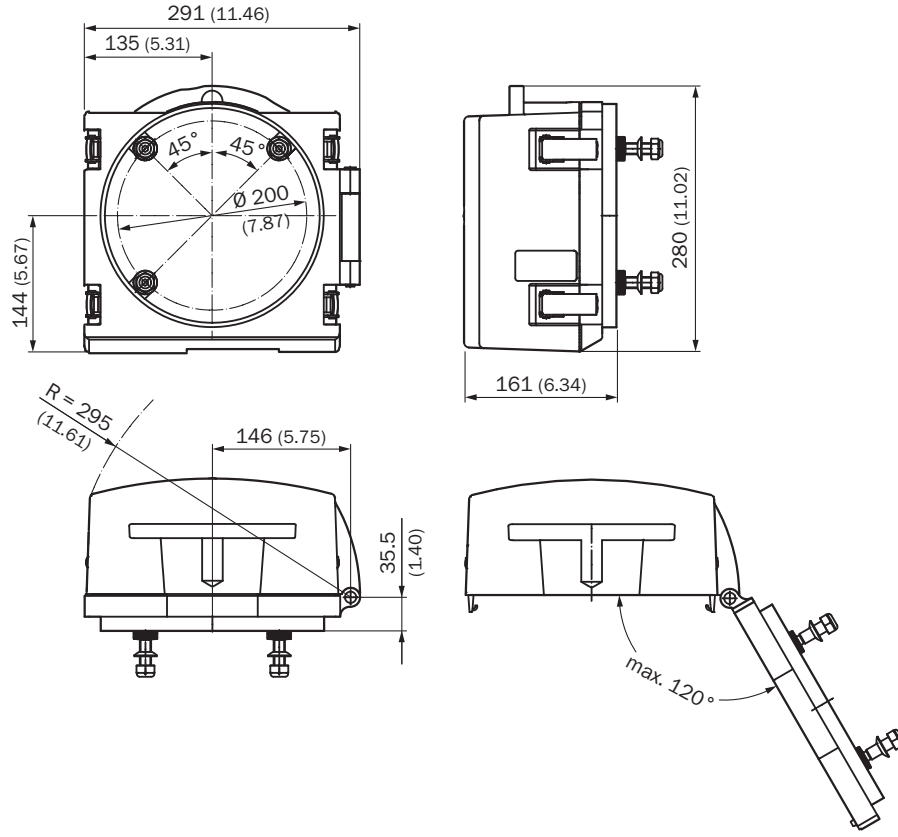
Alıcı verici ünitesi GM700



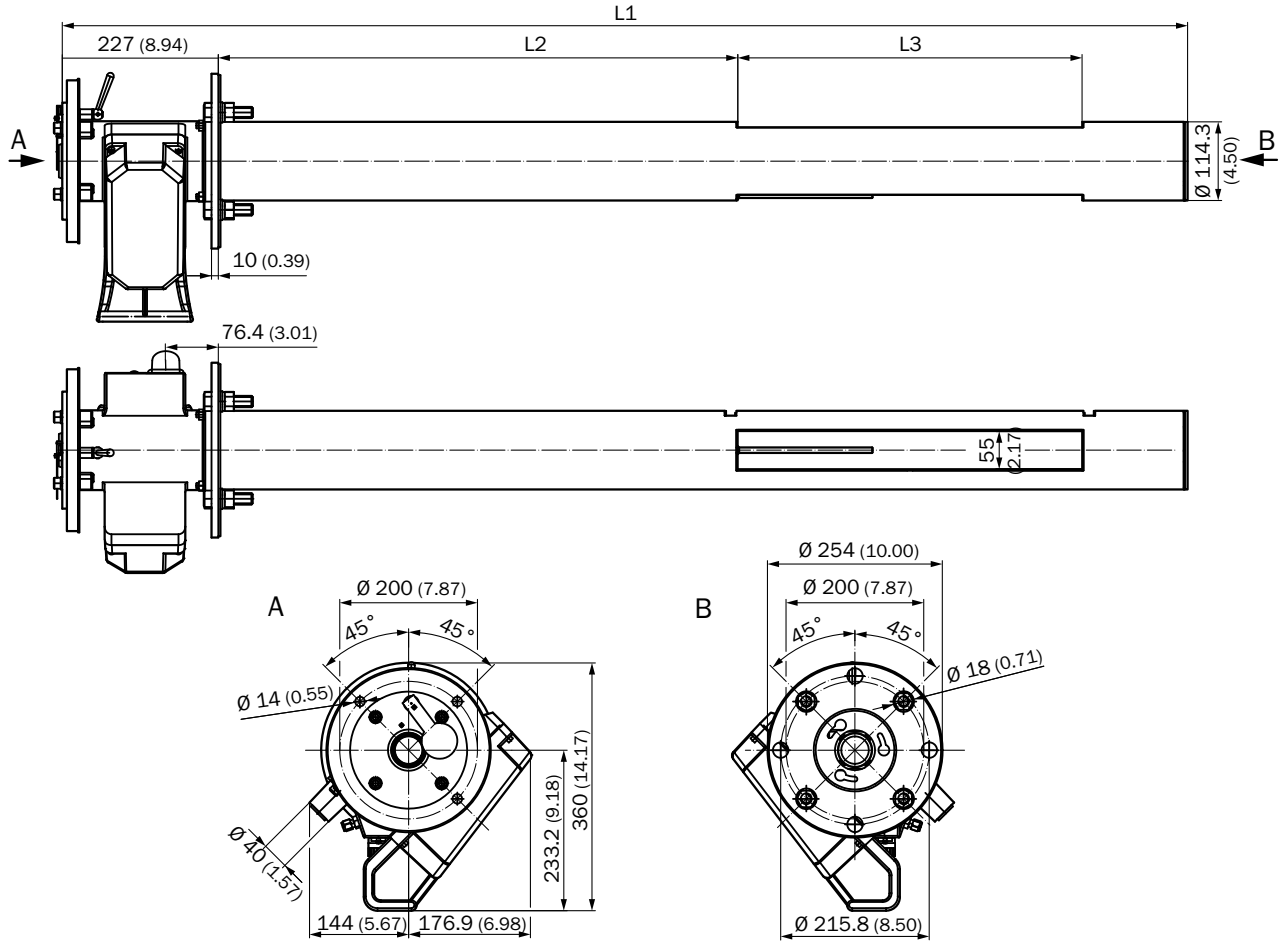
Alıcı verici ünitesi GM700-EX3G



Reflektör birimi



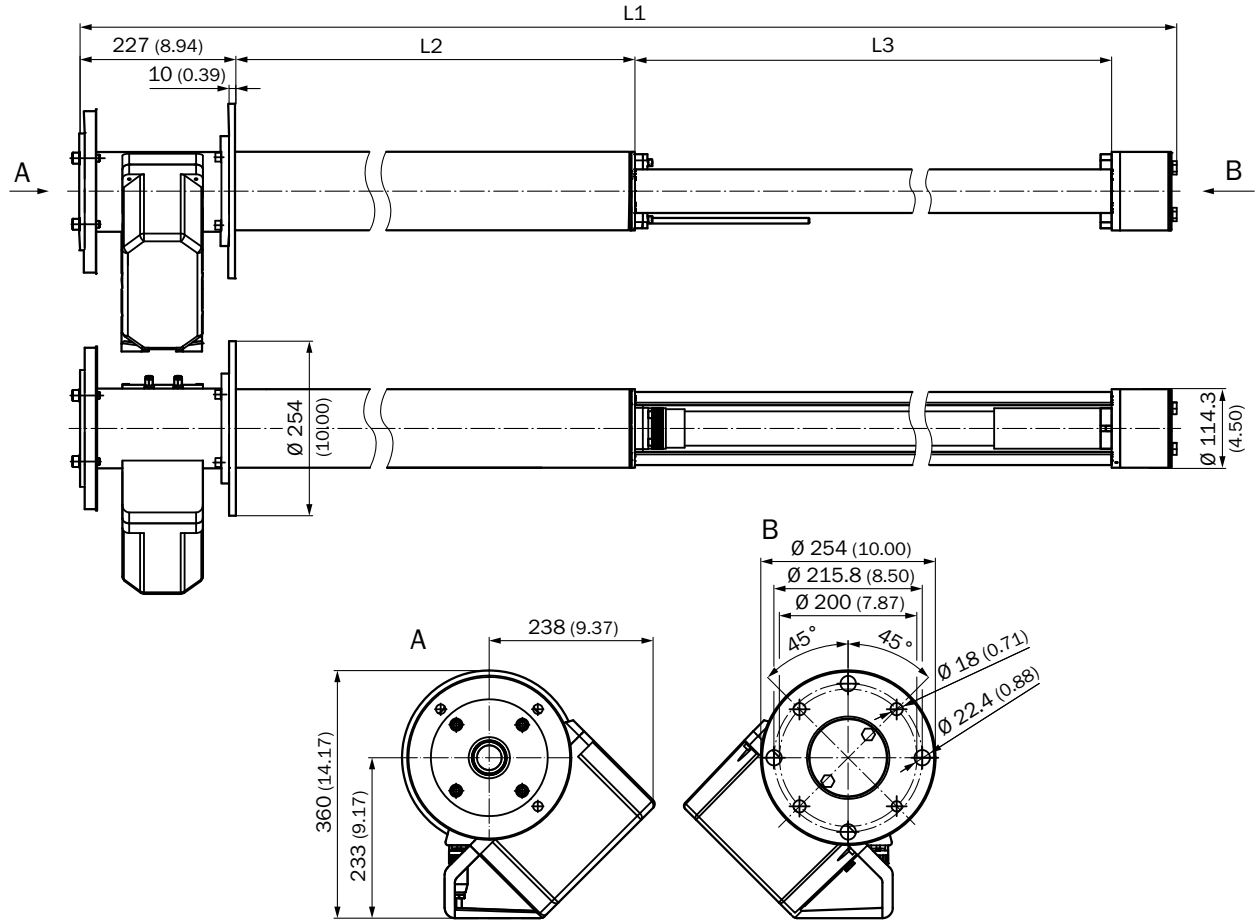
Açık ölçüm probu (GMP), standart model



GMP ölçüm probrarı		L3						
		250	500	750	1.000	1.250	1.500	
Prob uzunluğu, nominal	L1	L2						Ağırlık
900	935	296	--	--	--	--	--	21
1.500	1.644	1.005	755	505	255	--	--	24
2.000	2.128	1.489	1.239	989	739	489	239	30

Tüm uzunluk ölçüleri mm cinsindedir; tüm ağırlıklar kg cinsindedir
Uygulamaya özel uzunluklar talep halinde

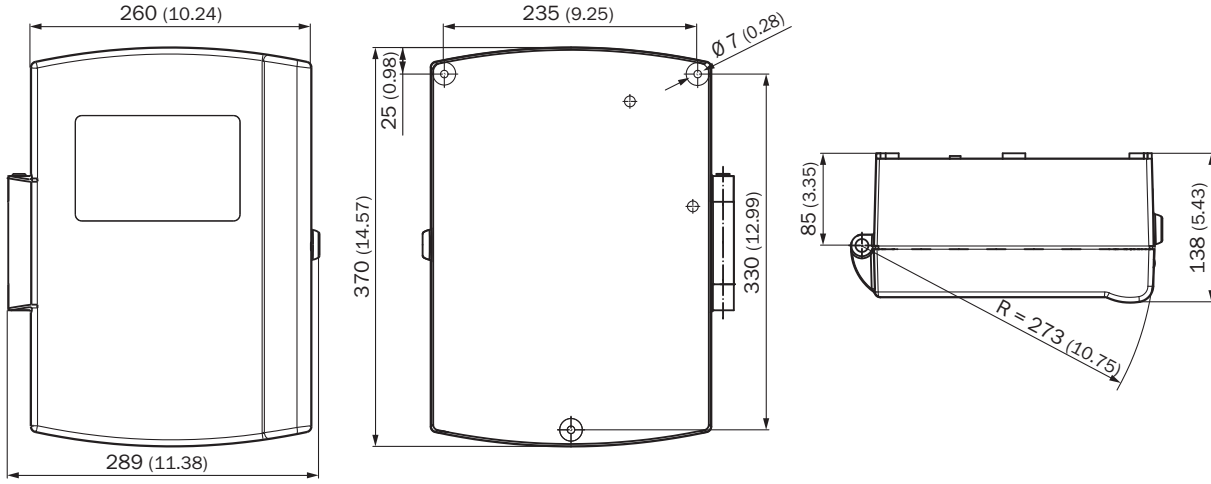
Gaz testi yapılabilir ölçüm probu (GPP)



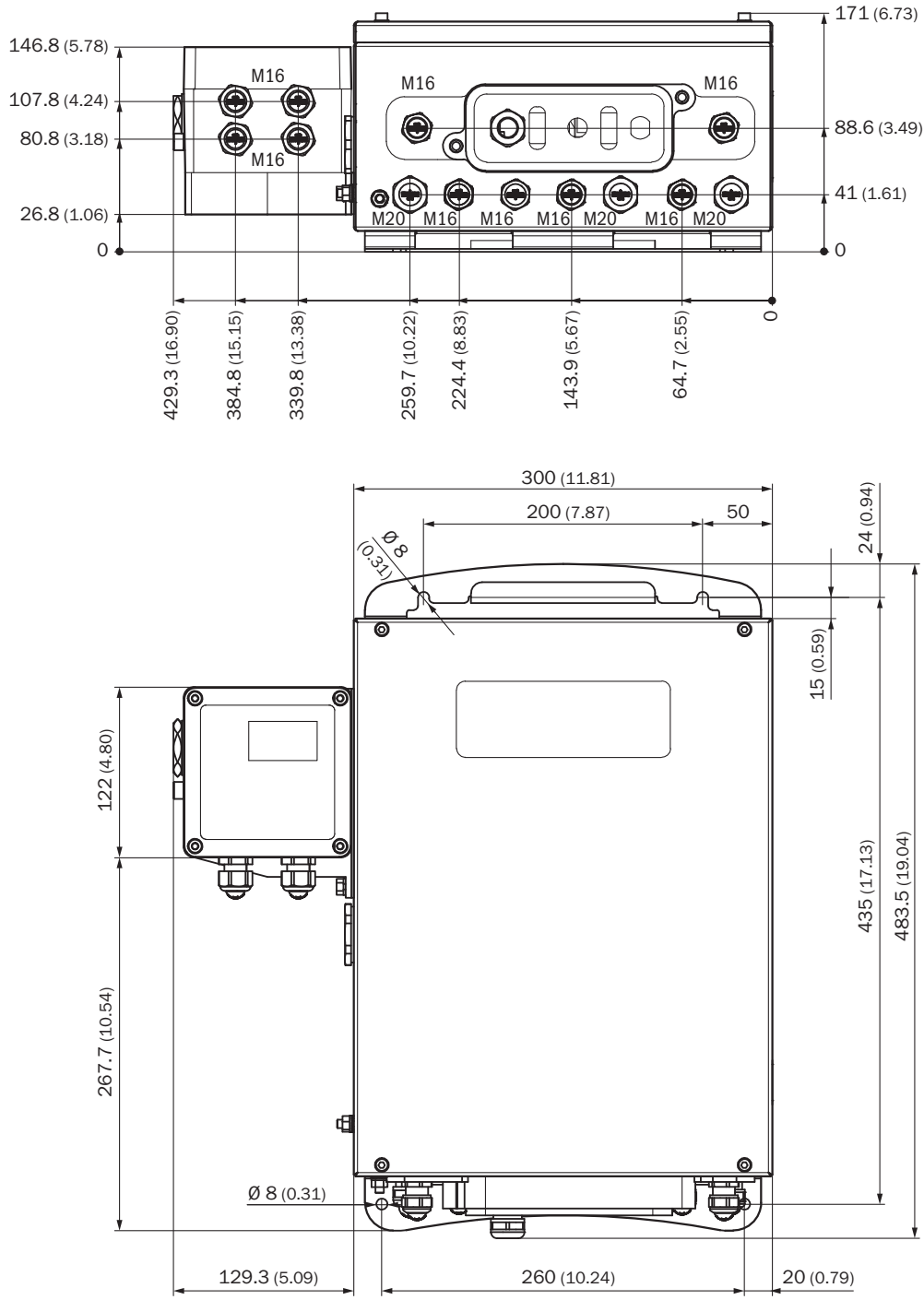
GPP ölçüm problemleri		L3				
		227	477	727	977	
Prob uzunluğu, nominal	L1	L2				Ağırlık
900	914	353	103	--	--	27
1.500	1.624	1.063	813	563	313	35
2.000	2.108	1.547	1.297	1.047	797	42

Tüm uzunluk ölçüleri mm cinsindedir; ağırlıklar kg cinsindedir
Uygulamaya özel uzunluklar talep halinde

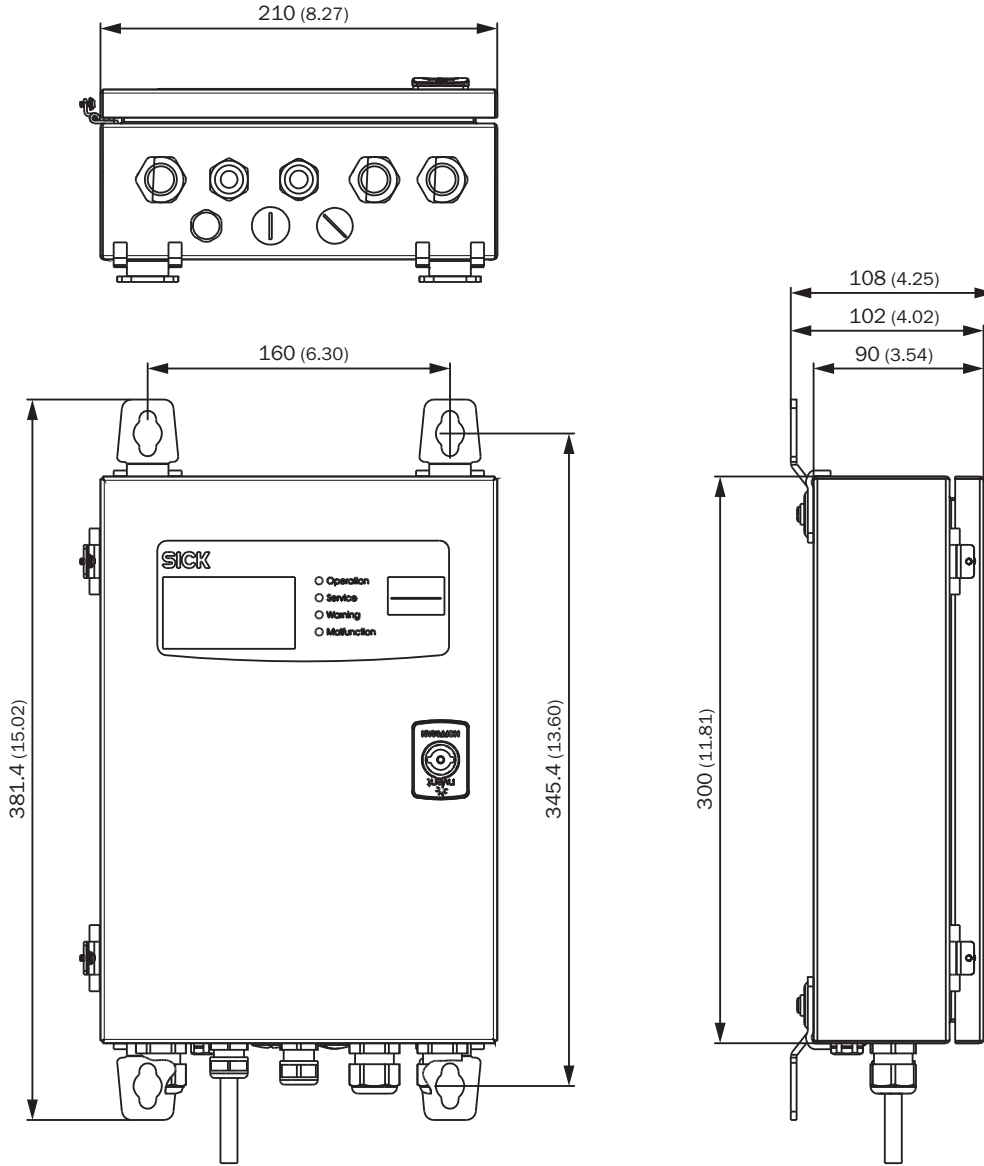
Kontrol ünitesi, metal döküm gövde



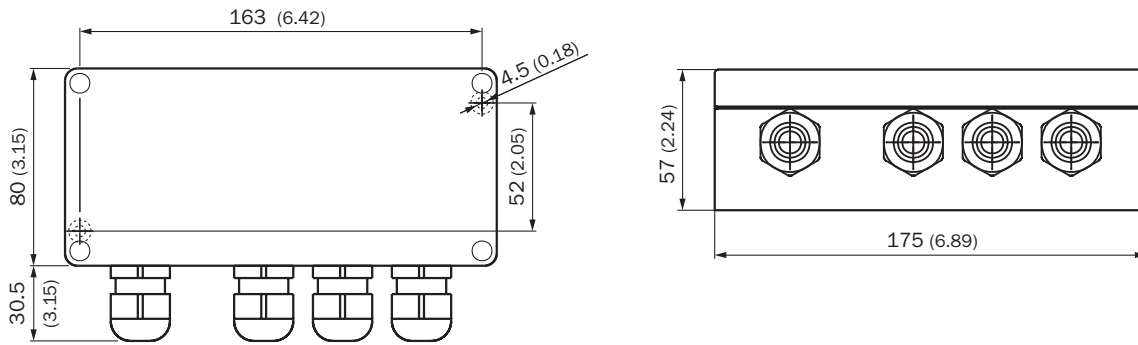
GM700-EX3G kontrol ünitesi



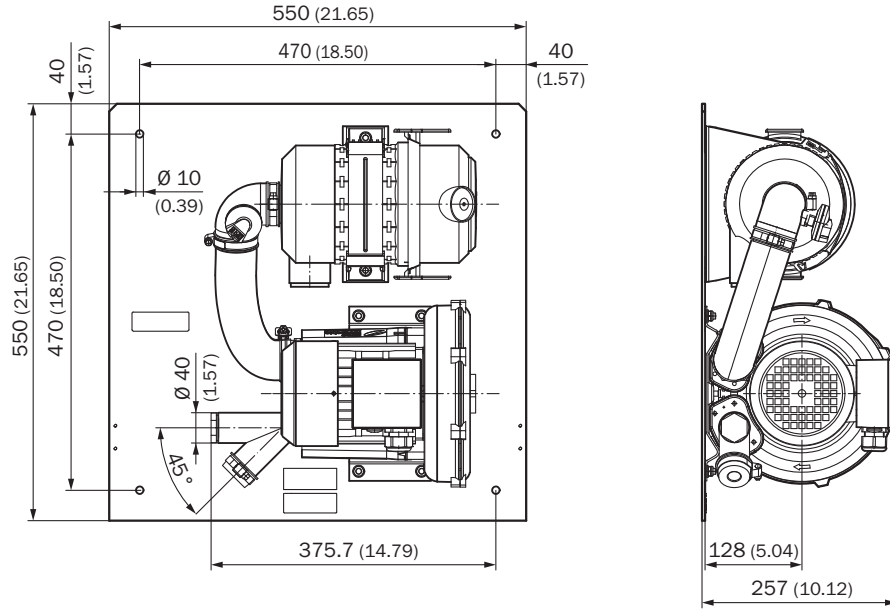
Kontrol ünitesi, çelik sac gövde



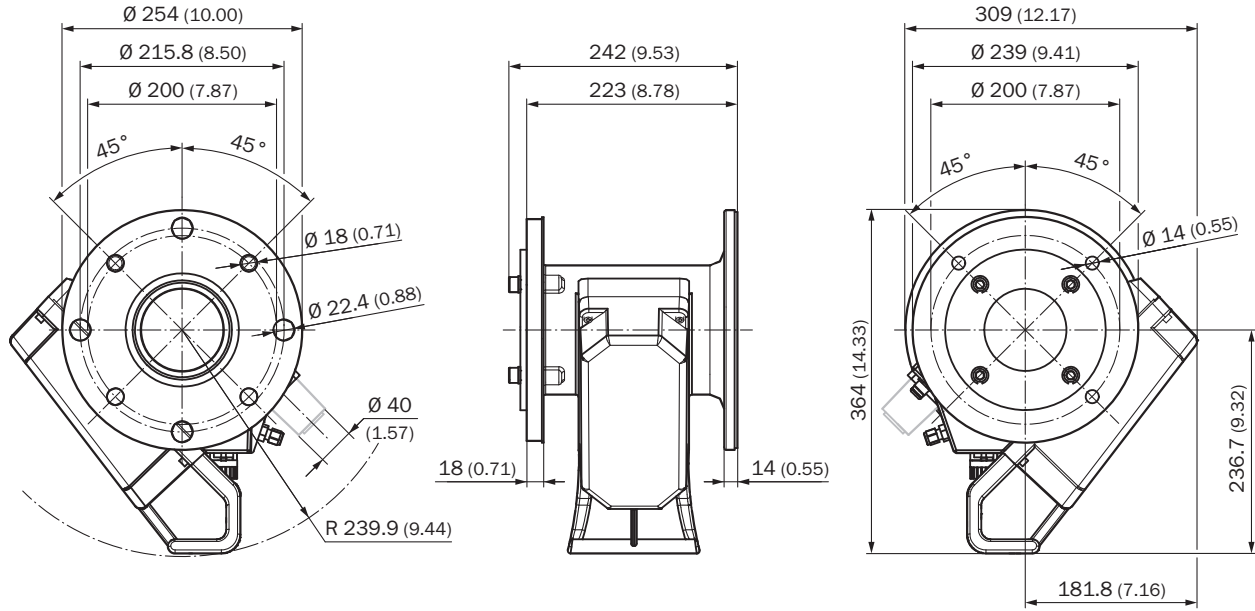
Bağlantı ünitesi GM700



Hava üfleme ünitesi SLV4-2, 2BH1300

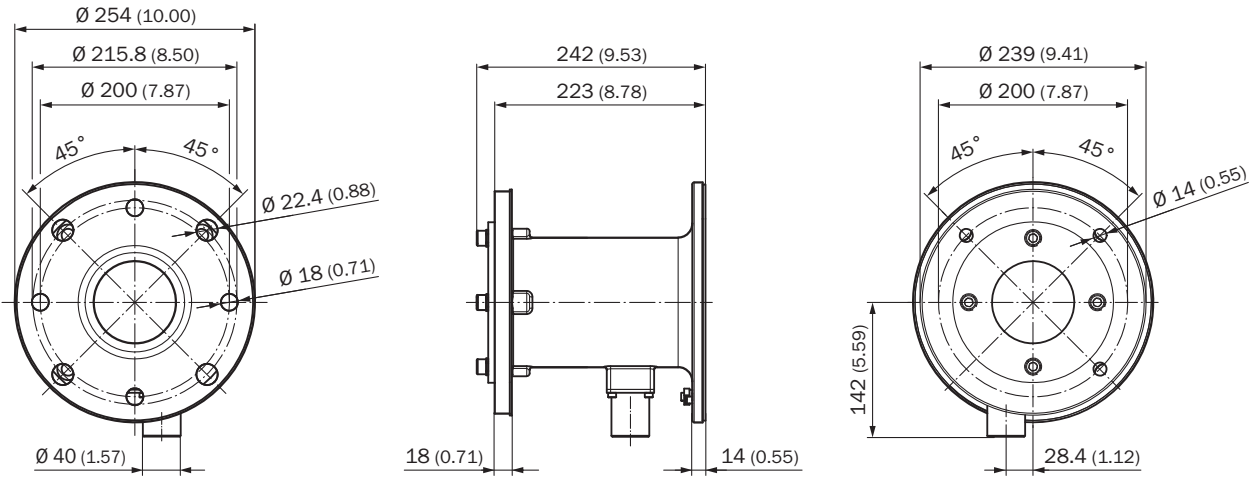


Temizleme havası parçası



Proses tarafındaki delik daireleri: ANSI flanşlar için Ø 215,8 mm, DIN flanşlar için Ø 200 mm (45° döndürülmüş)

Hava üfleme parçası, Ex modeli, pasif



Proses tarafındaki delik daireleri: ANSI flanşlar için $\varnothing 215,8$ mm, DIN flanşlar için $\varnothing 200$ mm (45° döndürülmüş)

BİR BAKIŞTA SICK

SICK, endüstriyel uygulamalarda akıllı sensör ve sensör çözümleri konusunda lider üreticilerdendir. Eşsiz bir ürün ve hizmet yelpazesi; süreçlerin güvenli ve etkili şekilde kontrolünü, kişilerin kazalardan korunmasını ve çevreye verilen zararların önlenmesini sağlayan mükemmel temeli oluşturur.

Çok çeşitli branşlarda kapsamlı bilgi birikimine sahibiz ve süreçleriniz ile gerekliliklerinizi iyi biliyoruz. İşte bu sayede akıllı sensörlerle tam da müşterilerimizin ihtiyacı olanı teslim edebiliyoruz. Sistem çözümleri Avrupa, Asya ve Kuzey Amerika'da bulunan uygulama merkezlerinde müşteriye özel olarak test ve optimize edilir. Bütün bunlar bizi güvenilir bir tedarikçi ve ARGE ortağı haline getiriyor.

Kapsamlı hizmetlerimiz teklifimizi tamamlar: SICK Ömür Boyu servis hizmeti makinenin kullanım ömrü boyunca güvenlik ve verimlilik ile ilgili destek sağlar.

Bu bizim için "Sensör Zekası"dır.

DÜNYA GENELİNDE HEMEN YAKININIZDA:

Bilgi almak ve diğer merkezler için → www.sick.com