



WLG4SP-31312130ZZZ

W4

MINYATÜR FOTOSELLER

SICK
Sensor Intelligence.



Resimler farklı olabilir



Sipariş bilgileri

Tip	Stok no.
WLG4SP-31312130ZZZ	1140102

Diğer cihaz modelleri ve aksesuar → www.sick.com/W4

Ayrıntılı teknik bilgiler

Özellikler

Fonksiyon prensibi	Reflektörlü sensör
Çalışma prensibi ayrıntısı	Reflektör minimum mesafesi olmadan (tek lens sensör / koaksiyel optik), ClearSens
Algılama mesafesi	
Min. algılama mesafesi	0 m
Maksimum algılama mesafesi	7,1 m
En iyi performans için önerilen algılama mesafesi aralığı	0 m ... 5 m
Verici ışını	
Işık kaynağı	PinPoint LED
Işık türü	Görünebilir kırmızı ışık
Işık noktası biçimi	Nokta şeklinde
Işık demeti çapı (mesafe)	150 mm (5 m)
Gönderme ışık huzmesinin maksimum yayılması ve norm gönderme eksenini (meyilli açı)	< +/- 1.5° (T _U = +23 °C'de)
LED karakteristik verileri	
Normatif referans	EN 62471:2008-09 IEC 62471:2006, modifiye edilmiş
LED risk grubu işareti	Serbest grup
Dalga uzunluğu	635 nm
Ortalama kullanım süresi	T _U = +25 °C'de 100.000 saat
Ayarlama	

	Öğretme tuşu	BluePilot: hassasiyeti ayarlamak için
Gösterge	Mavi LED	BluePilot: Hizalama yardımı
	Yeşil LED	Durum göstergesi Kalıcı açık: Power on
	Sarı LED	Işık alımı durumu Statik açık: Nesne mevcut değil Statik kapalı: Nesne mevcut Yanıp sönerken: 1,5 çalışma rezervinin altına inildi
Özel uygulamalar		Folyoya sarı nesnelerin algılanması, Şeffaf nesnelerin algılanması

Emniyet tekniği parametreleri

MTTF_D	1.590 yıl
DC_{avg}	%0

Elektrik

Gerilim kaynağı U_B	10 V DC ... 30 V DC ¹⁾
Sinyal taşıma	≤ 5 V _{SS}
Kullanım kategorisi	DC-12 (EN 60947-5-2 uyarınca) DC-13 (EN 60947-5-2 uyarınca)
Akım tüketimi	≤ 20 mA, yüksüz. U _B = 24 V'ta
Koruma sınıfı	III
Dijital çıkış	
Adet	1
Tür	İtme-çekme: PNP/NPN
Anahtarlama tipi	Aydınlık ile anahtarlama
Sinyal gerilimi PNP HIGH/LOW	Yaklaşık U _B -2,5 V / 0 V
Sinyal gerilimi NPN HIGH/LOW	Yaklaşık U _B / < 2,5 V
Çıkış akımı I _{max}	≤ 100 mA
Koruma devreleri Çıkışlar	Ters kutup korumalı Aşırı akıma dayanıklı Kısa devre korumalı
Tepki süresi	≤ 500 µs
Tekrarlama hassasiyeti (tepki süresi)	150 µs
Anahtarlama frekansı	1.000 Hz
Pin/damar düzeni	
Fonksiyon Pin 4 / siyah (BK)	Dijital çıkış, aydınlık ile anahtarlama, nesne mevcut → Q _{L1} DÜŞÜK çıkışı ²⁾

¹⁾ Sınır değerler.

²⁾ Bu anahtarlama çıkışı, başka bir çıkışa bağlanmamalıdır.

Mekanik

Gövde yapısı	Dört köşeli form
Model ayrıntısı	Slim
Boyutlar (G x Y x D)	12,1 mm x 41,9 mm x 18,6 mm
Bağlantı	3 pinli M8 erkek konnektörlü kablo, 110 mm
Bağlantı ayrıntısı	
Derin dondurma özelliği	0 °C altında kablo deforme edilmemelidir

Kablo çapı	0,14 mm ²
Kablo çapı	Ø 3,4 mm
Kablo uzunluğu (L)	77 mm
Malzeme	
Gövde	Plastik, VISTAL®
Ön cam	Plastik, PMMA
Kablo	Plastik, PVC
Erkek konektör	Plastik, VISTAL®
Sabitleme vidalarının maks. sıkma torku	0,4 Nm

Ortam verileri

Koruma sınıfı	IP66 (EN 60529) IP67 (EN 60529)
Çalışma ortamı sıcaklığı	-40 °C ... +60 °C
Depo ortam sıcaklığı	-40 °C ... +75 °C
Tip. Ortam ışığına dayanıklılık	Yapay ışık: ≤ 50.000 lx Güneş ışığı: ≤ 50.000 lx
Darbe dayanımı	30 g, 11 ms (X, Y, Z eksenini boyunca 3 pozitif ve 3 negatif darbe, toplam 18 darbe (EN60068-2-27))
Titreşime karşı dayanıklılık	10 Hz ... 1.000 Hz (Amplitude 1 mm, 3 x 30 min (EN60068-2-6))
Nem	35 % ... 95 %, bağıl nem (yoğuşma oluşmaz)
Elektromanyetik uyumluluk (EMV)	EN 60947-5-2
Temizlik maddesi dayanıklılığı	ECOLAB
UL-dosya no.	NRKH.E181493 & NRKH7.E181493

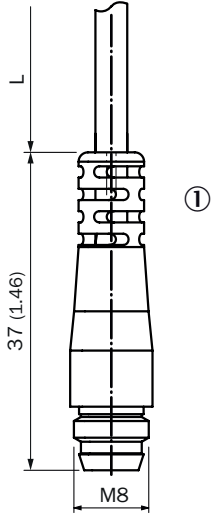
Sınıflandırmalar

ECLASS 5.0	27270902
ECLASS 5.1.4	27270902
ECLASS 6.0	27270902
ECLASS 6.2	27270902
ECLASS 7.0	27270902
ECLASS 8.0	27270902
ECLASS 8.1	27270902
ECLASS 9.0	27270902
ECLASS 10.0	27270902
ECLASS 11.0	27270902
ECLASS 12.0	27270902
ETIM 5.0	EC002717
ETIM 6.0	EC002717
ETIM 7.0	EC002717
ETIM 8.0	EC002717
UNSPSC 16.0901	39121528

Maßzeichnung (Ölçüler mm cinsindedir)

Teknik çizim (Ölçüler mm cinsindedir)

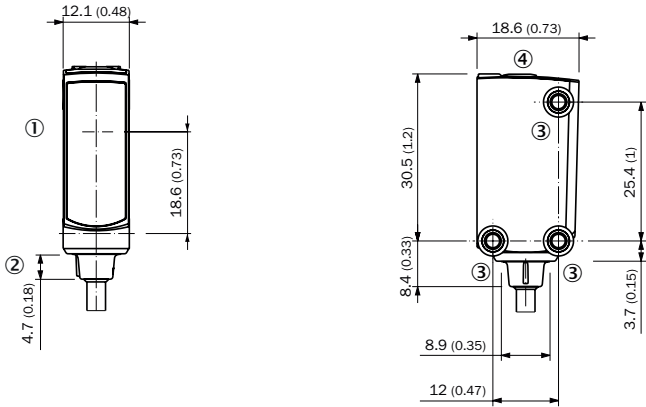
Boyutsal çizim, bağlantı



Kablo uzunluğu (L) için, bkz. Teknik veriler

① M8 erkek konnektörlü kablo

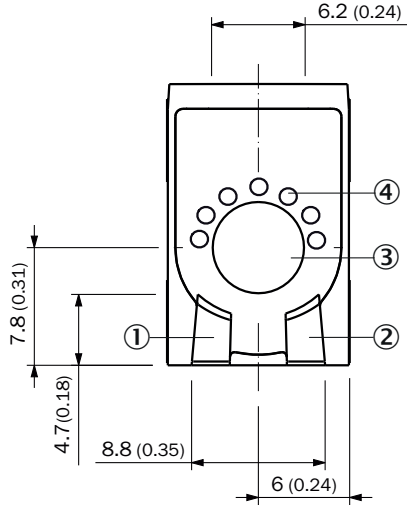
Boyutsal çizim, sensör



- ① Optik eksen ortası
- ② Bağlantı
- ③ Sabitleme deliği M3
- ④ Gösterge ve ayarlama elemanları

Ayar olanakları

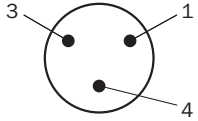
Gösterge ve ayarlama elemanları



- ① Yeşil LED
- ② Sarı LED
- ③ Öğretme tuşu
- ④ Mavi LED

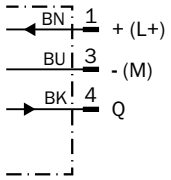
Bağlantı tipi

3 pinli M8 erkek konnektör



Bağlantı şeması

Cd-045



Doğruluk tablosu

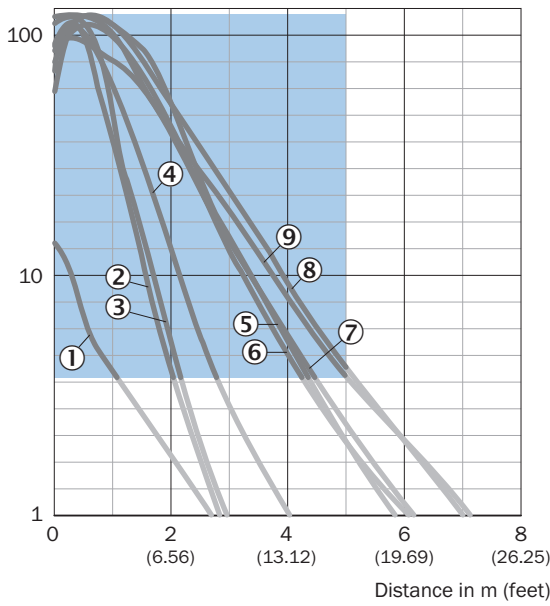
İtme-çekme: PNP/NPN aydınlık ile anahtarlama Q

	Light switching Q (normally closed (upper switch), normally open (lower switch))	
	Object not present → Output HIGH	Object present → Output LOW
Light receive	✓	✗
Light receive indicator	☀	✗
Load resistance to L+	✗	⚠
Load resistance to M	⚠	✗

Karakteristik eğri

Standart reflektörler

Operating reserve

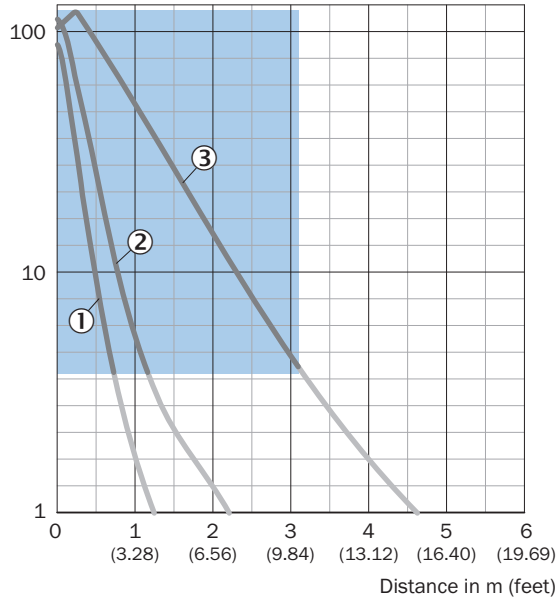


Recommended sensing range for the best performance

- ① Reflektör PL40A Antifog
- ② Reflektör PL20A
- ③ PL22-2 reflektör
- ④ Reflektör P250H
- ⑤ P250 reflektör
- ⑥ PL30A reflektör
- ⑦ Reflektör PL40A
- ⑧ C110A reflektör
- ⑨ PL80A reflektör

Reflektör bandı

Operating reserve

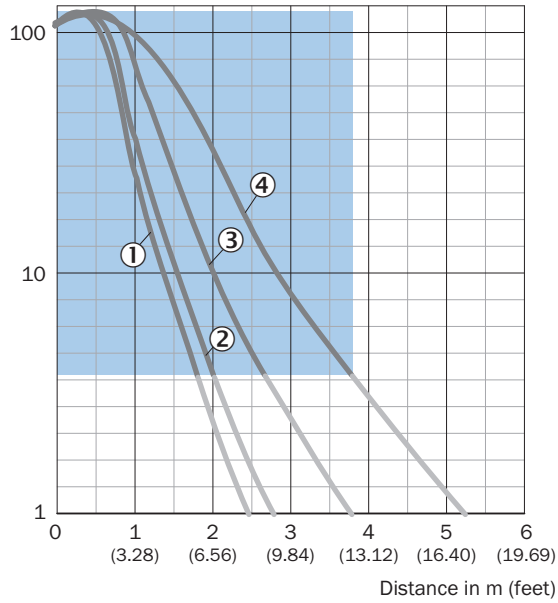


Recommended sensing range for the best performance

- ① REF-DG reflektör bandı
- ② Reflektör bandı REF-IRF-56
- ③ Reflektör bandı REF-AC1000

İnce üçlü reflektörler

Operating reserve

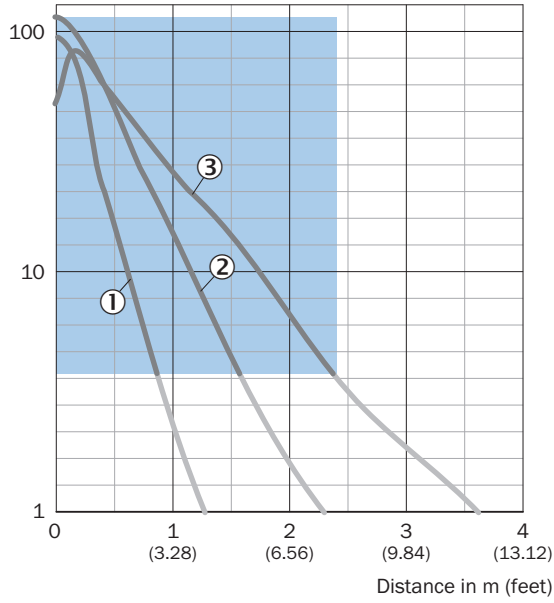


Recommended sensing range for the best performance

- ① Reflektör PL10F
- ② Reflektör PL10FH-1
- ③ Reflektör PL20F
- ④ Reflektör P250F

Kimyasal maddelere dayanıklı reflektörler

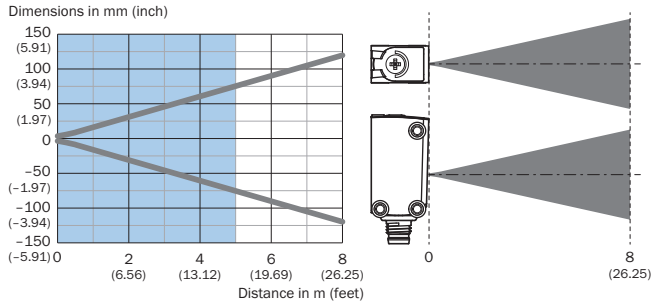
Operating reserve



Recommended sensing range for the best performance

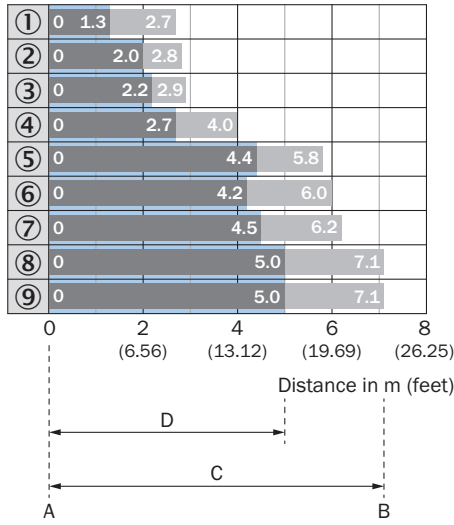
- ① Reflektör PL10F CHEM
- ② PL20 CHEM reflektör
- ③ P250 CHEM reflektör

Işık demeti çapı



Algılama mesafesi diyagramı

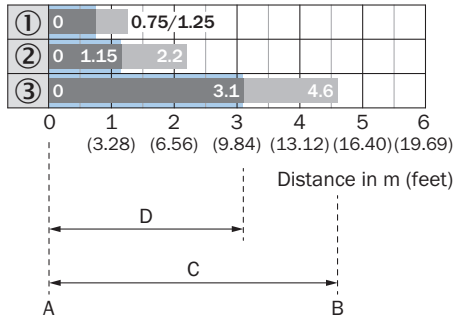
Standart reflektörler



Recommended sensing range for the best performance

1	Reflektör PL40A Antifog
2	Reflektör PL20A
3	PL22-2 reflektör
4	Reflektör P250H
5	P250 reflektör
6	PL30A reflektör
7	Reflektör PL40A
8	C110A reflektör
9	PL80A reflektör
A	M cinsinden min. algılama mesafesi
B	M cinsinden maks. algılama mesafesi
C	Reflektör ile sensör arasındaki maks. mesafe aralığı (çalışma rezervi 1)
D	Reflektör ile sensör arasındaki önerilen mesafe aralığı (çalışma rezervi 3,75)

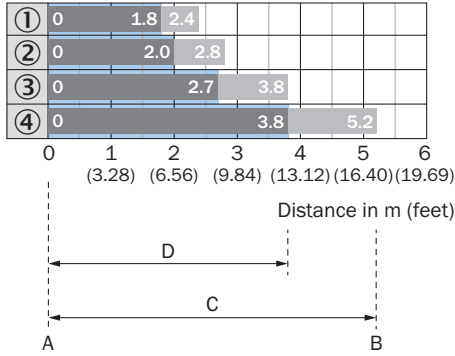
Reflektör bandı



Recommended sensing range for the best performance

1	REF-DG reflektör bandı
2	Reflektör bandı REF-IRF-56
3	Reflektör bandı REF-AC1000
A	M cinsinden min. algılama mesafesi
B	M cinsinden maks. algılama mesafesi
C	Reflektör ile sensör arasındaki maks. mesafe aralığı (çalışma rezervi 1)
D	Reflektör ile sensör arasındaki önerilen mesafe aralığı (çalışma rezervi 3,75)

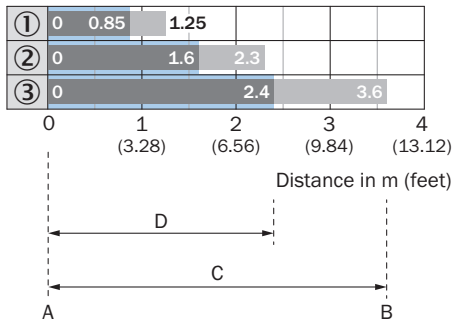
İnce üçlü reflektörler



Recommended sensing range for the best performance

1	Reflektör PL10F
2	Reflektör PL10FH-1
3	Reflektör PL20F
4	Reflektör P250F
A	M cinsinden min. algılama mesafesi
B	M cinsinden maks. algılama mesafesi
C	Reflektör ile sensör arasındaki maks. mesafe aralığı (çalışma rezervi 1)
D	Reflektör ile sensör arasındaki önerilen mesafe aralığı (çalışma rezervi 3,75)

Kimyasal maddelere dayanıklı reflektörler



Recommended sensing range for the best performance

1	Reflektör PL10F CHEM
---	----------------------

2	PL20 CHEM reflektör
3	P250 CHEM reflektör
A	M cinsinden min. algılama mesafesi
B	M cinsinden maks. algılama mesafesi
C	Reflektör ile sensör arasındaki maks. mesafe aralığı (çalışma rezervi 1)
D	Reflektör ile sensör arasındaki önerilen mesafe aralığı (çalışma rezervi 3,75)

BİR BAKIŞTA SICK

SICK, endüstriyel uygulamalarda akıllı sensör ve sensör çözümleri konusunda lider üreticilerdendir. Eşsiz bir ürün ve hizmet yelpazesi; süreçlerin güvenli ve etkili şekilde kontrolünü, kişilerin kazalardan korunmasını ve çevreye verilen zararların önlenmesini sağlayan mükemmel temeli oluşturur.

Çok çeşitli branşlarda kapsamlı bilgi birikimine sahibiz ve süreçleriniz ile gerekliliklerinizi iyi biliyoruz. İşte bu sayede akıllı sensörlerle tam da müşterilerimizin ihtiyacı olanı teslim edebiliyoruz. Sistem çözümleri Avrupa, Asya ve Kuzey Amerika'da bulunan uygulama merkezlerinde müşteriye özel olarak test ve optimize edilir. Bütün bunlar bizi güvenilir bir tedarikçi ve ARGE ortağı haline getiriyor.

Kapsamlı hizmetlerimiz teklifimizi tamamlar: SICK Ömür Boyu servis hizmeti makinenin kullanım ömrü boyunca güvenlik ve verimlilik ile ilgili destek sağlar.

Bu bizim için "Sensör Zekası"dır.

DÜNYA GENELİNDE HEMEN YAKININIZDA:

Bilgi almak ve diğer merkezler için → www.sick.com