



IHM06-03BN0VTOK

IMM

ENDÜKTİF YAKLAŞIM SENSÖRLERİ

SICK
Sensor Intelligence.



Resimler farklı olabilir



Sipariş bilgileri

Tip	Stok no.
IHM06-03BNOVTOK	1104498

Diğer cihaz modelleri ve aksesuar → www.sick.com/IMM

Ayrıntılı teknik bilgiler

Özellikler

Gövde yapısı	Silindirik
Gövde tasarımı	Kısa gövde yapısı
Çap	Ø 6,5 mm
Algılama mesafesi S_n	3 mm
Emniyete alınmış algılama mesafesi S_a	2,43 mm
Metale montaj	Düz kafa
Anahtarlama frekansı	1.500 Hz
Bağlantı tipi	3 pinli M8 erkek konnektör
Anahtarlama çıkışı	NPN
Çıkış fonksiyonu	Normalde kapalı
Elektriksel kablolama	DC 3 telli
Koruma sınıfı	IP67 ¹⁾
Özel özellikler	Görsel ayar yardımı, 3 kat algılama mesafesi

¹⁾ EN 60529 uyarınca.

Mekanik/Elektrik

Besleme Gerilimi	10 V DC ... 30 V DC
Sinyal taşıma	≤ 20 % ¹⁾
Gerilim düşmesi	≤ 2 V ²⁾
Zaman gecikmesi	≤ 50 ms
Histerezis	1 % ... 10 %
Tekrarlanabilirlik	≤ 2 % ³⁾
Sıcaklık sapması (başlangıç S_n değeri)	≤ 10 %

¹⁾ Başlangıç U_y değeri.

²⁾ $I_a = 200$ mA'de.

³⁾ Sabit U_B gerilim kaynağı ve T_a ortam sıcaklığı.

EMVC	EN 60947-5-2
Sürekli akım I_a	≤ 200 mA
Kısa devre koruması	✓
Power-up pulse suppression	✓
Darbe ve titreşim dayanımı	30 g, 11 ms / 10 ... 55 Hz, 1 mm
Çalışma ortamı sıcaklığı	-25 °C ... +70 °C
Gövde malzemesi	Paslanmaz çelik V2A, DIN 1.4305 / AISI 303
Malzeme, algılama yüzeyi	Plastik, LCP
Gövde uzunluğu	40 mm
UL-dosya no.	NRKH.E348498

1) Başlangıç U_y değeri.

2) I_a = 200 mA'de.

3) Sabit U_B gerilim kaynağı ve Ta ortam sıcaklığı.

Emniyet tekniği parametreleri

MTTF_D	1.330 yıl
DC_{avg}	0 %

Düşürüm katsayıları

Bilgi	Değerler, değişebilen kılavuz değerlerdir
Çelik St37 (Fe)	1
Paslanmaz çelik (V2A)	Yakl. 0,75
Alüminyum (Al)	Yakl. 0,5
Bakır (Cu)	Yakl. 0,43
Pirinç (sarı) (Ms)	Yakl. 0,54

Montaj uyarısı

Not	İlgili grafik için bakınız "montaj uyarısı"
B	10 mm
C	6,5 mm
D	9 mm
F	24 mm

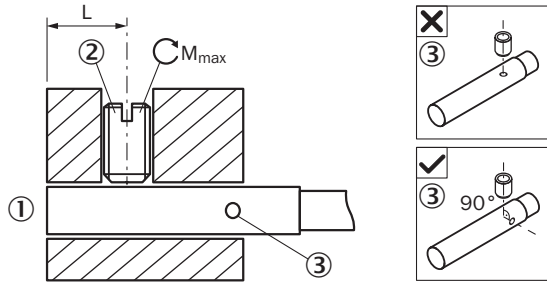
Sınıflandırmalar

ECLASS 5.0	27270101
ECLASS 5.1.4	27270101
ECLASS 6.0	27270101
ECLASS 6.2	27270101
ECLASS 7.0	27270101
ECLASS 8.0	27270101
ECLASS 8.1	27270101
ECLASS 9.0	27270101
ECLASS 10.0	27270101
ECLASS 11.0	27270101

ECLASS 12.0	27274001
ETIM 5.0	EC002714
ETIM 6.0	EC002714
ETIM 7.0	EC002714
ETIM 8.0	EC002714
UNSPSC 16.0901	39122230

Montaj uyarısı

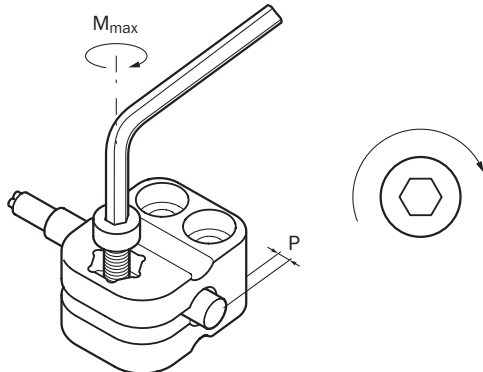
Başsız vidayla sabitleme



- ① Algılama yüzeyi
- ② Önerilen başsız vida: M3, yassı uç
- ③ LED göstergesi

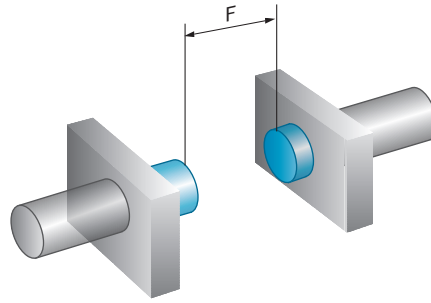
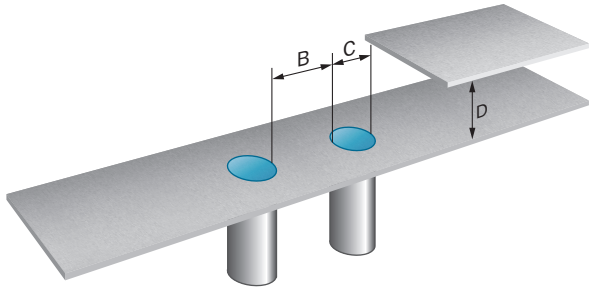
Sensör tipi	Montaj aralığı (L)	Maks. sıkma torku (M_{maks})
IHM06-*****G	6 mm ... 11 mm	$\leq 0,4$ Nm
IHM06-*****TOG	6 mm ... 21 mm	$\leq 0,4$ Nm
IHM06-*****K	6 mm ... 21 mm	$\leq 0,4$ Nm
IHM06-*****TOK	6 mm ... 32 mm	$\leq 0,4$ Nm
IHM06-*****S	6 mm ... 32 mm	$\leq 0,4$ Nm
IHM06-*****TOS	6 mm ... 42 mm	$\leq 0,4$ Nm

BEF-KH-M06 tutucuyla montaj



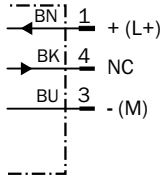
Sensör tipi	Montaj mesnedi	Taşma (P)	Maks. sıkma torku (M_{maks})
IHM06-1B5***** IHM06-02B***** IHM06-03B*****	BEF-KH-M06, Parça No. 2101067	≥ 0 mm	$\leq 0,6$ Nm

Düz kafalı montaj

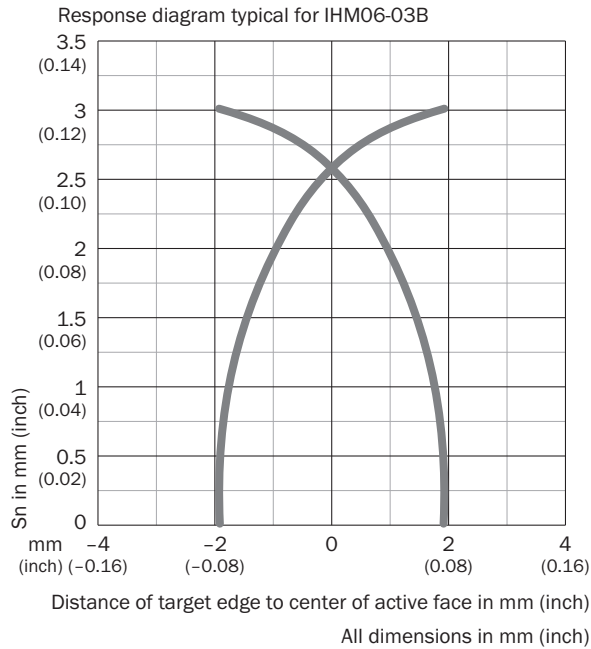


Bağlantı şeması

Cd-004

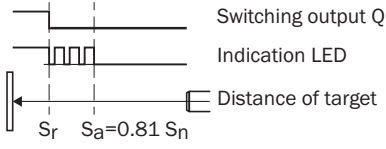


Tepki eğrisi



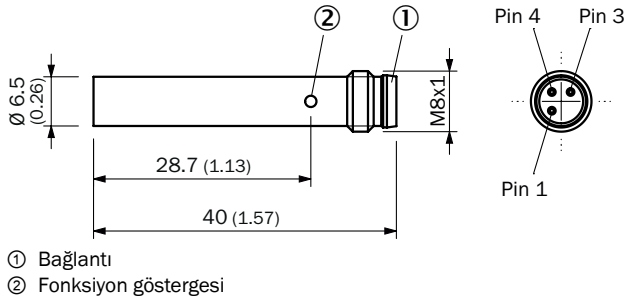
Fonksiyon prensibi

Ayar göstergesi



Teknik çizim (Ölçüler mm cinsindedir)

IHM06 kısa gövde yapısı, düz kafa, erkek konnektör




Önerilen aksesuar

Diğer cihaz modelleri ve aksesuar → www.sick.com/IMM

	Kısa açıklama	Tip	Stok no.
Bağlantı ve hizalama mesnedi			
	Plastik (PA6), montaj malzemeleri bulunmaz	BEF-KH-M06	2101067
Diğer			
	<ul style="list-style-type: none">Bağlantı türü A kafa: 3 pinYuva sayısı: 4Yuvaların bağlantı tipi: M8, 3 pin, A kodlamalı, Dişi konnektörAçıklama: Blendajsız	Y8A34A2-C2A8000XXX	2115733
	<ul style="list-style-type: none">Bağlantı türü A kafa: 3 pinYuva sayısı: 4Yuvaların bağlantı tipi: M8, 3 pin, A kodlamalı, Dişi konnektörKablo: 5 m, 6 telli, PUR, halojensizAçıklama: BlendajsızUygulama alanı: Çekme zinciri çalışması	Y8A34A2-LXXXUAA050	2115727
	<ul style="list-style-type: none">Bağlantı türü A kafa: 3 pinYuva sayısı: 6Yuvaların bağlantı tipi: M8, 3 pin, A kodlamalı, Dişi konnektörAçıklama: Blendajsız	Y8A36A2-C2A8000XXX	2115734

	Kısa açıklama	Tip	Stok no.
	<ul style="list-style-type: none"> Bağlantı türü A kafa: 3 pin Yuva sayısı: 6 Yuvaların bağlantı tipi: M8, 3 pin, A kodlamalı, Dişi konnektör Kablo: 5 m, 8 telli, PUR, halojensiz Açıklama: Blendajsız Uygulama alanı: Çekme zinciri çalışması 	Y8A36A2-LXXXUBA050	2115728
	<ul style="list-style-type: none"> Bağlantı türü A kafa: Erkek konnektör, M8, 3 pin, düz, A kodlamalı Açıklama: Blendajsız Bağlantı tekniği: Vidalı bağlantılar Onaylı iletken enine kesiti: 0,14 mm² ... 0,5 mm² 	STE-0803-G	6037322
	<ul style="list-style-type: none"> Bağlantı türü A kafa: Erkek konnektör, M8, 3 pin, açılı, A kodlamalı Açıklama: Blendajsız Bağlantı tekniği: Vidalı bağlantılar Onaylı iletken enine kesiti: 0,14 mm² ... 0,5 mm² 	STE-0803-WSK	6053170
	<ul style="list-style-type: none"> Bağlantı türü A kafa: Dişi konnektör, M8, 3 pin, düz, A kodlamalı Bağlantı türü B kafa: Açık kablo ucu Sinyal türü: Sensör/hareket elemanı bağlantısı Kablo: 2 m, 3 telli, PUR, halojensiz Açıklama: Sensör/hareket elemanı bağlantısı, Blendajsız Uygulama alanı: Yağ/yağlama maddesi alanı, Çekme zinciri çalışması, Robot 	YF8U13-020UA1XLEAX	2094782
	<ul style="list-style-type: none"> Bağlantı türü A kafa: Dişi konnektör, M8, 3 pin, düz, A kodlamalı Bağlantı türü B kafa: Açık kablo ucu Sinyal türü: Sensör/hareket elemanı bağlantısı Kablo: 5 m, 3 telli, PUR, halojensiz Açıklama: Sensör/hareket elemanı bağlantısı, Blendajsız Uygulama alanı: Yağ/yağlama maddesi alanı, Çekme zinciri çalışması, Robot 	YF8U13-050UA1XLEAX	2094788
	<ul style="list-style-type: none"> Bağlantı türü A kafa: Dişi konnektör, M8, 3 pin, düz, A kodlamalı Bağlantı türü B kafa: Açık kablo ucu Sinyal türü: Sensör/hareket elemanı bağlantısı Kablo: 2 m, 3 telli, PVC Açıklama: Sensör/hareket elemanı bağlantısı, Blendajsız Uygulama alanı: Kimyasal aralık 	YF8U13-020VA1XLEAX	2095860
	<ul style="list-style-type: none"> Bağlantı türü A kafa: Dişi konnektör, M8, 3 pin, düz, A kodlamalı Bağlantı türü B kafa: Açık kablo ucu Sinyal türü: Sensör/hareket elemanı bağlantısı Kablo: 5 m, 3 telli, PVC Açıklama: Sensör/hareket elemanı bağlantısı, Blendajsız Uygulama alanı: Kimyasal aralık 	YF8U13-050VA1XLEAX	2095884
	<ul style="list-style-type: none"> Bağlantı türü A kafa: Dişi konnektör, M8, 3 pin, açılı, A kodlamalı Bağlantı türü B kafa: Açık kablo ucu Sinyal türü: Sensör/hareket elemanı bağlantısı Kablo: 2 m, 3 telli, PUR, halojensiz Açıklama: Sensör/hareket elemanı bağlantısı, Blendajsız Uygulama alanı: Yağ/yağlama maddesi alanı, Çekme zinciri çalışması, Robot 	YG8U13-020UA1XLEAX	2094794
	<ul style="list-style-type: none"> Bağlantı türü A kafa: Dişi konnektör, M8, 3 pin, açılı, A kodlamalı Bağlantı türü B kafa: Açık kablo ucu Sinyal türü: Sensör/hareket elemanı bağlantısı Kablo: 5 m, 3 telli, PUR, halojensiz Açıklama: Sensör/hareket elemanı bağlantısı, Blendajsız Uygulama alanı: Yağ/yağlama maddesi alanı, Çekme zinciri çalışması, Robot 	YG8U13-050UA1XLEAX	2095586
	<ul style="list-style-type: none"> Bağlantı türü A kafa: Dişi konnektör, M8, 3 pin, açılı, A kodlamalı Bağlantı türü B kafa: Açık kablo ucu Sinyal türü: Sensör/hareket elemanı bağlantısı Kablo: 2 m, 3 telli, PVC Açıklama: Sensör/hareket elemanı bağlantısı, Blendajsız Uygulama alanı: Kimyasal aralık 	YG8U13-020VA1XLEAX	2096165

	Kısa açıklama	Tip	Stok no.
	<ul style="list-style-type: none">Bağlantı türü A kafa: Dişi konnektör, M8, 3 pin, açılı, A kodlamalıBağlantı türü B kafa: Açık kablo ucuSinyal türü: Sensör/hareket elemanı bağlantısıKablo: 5 m, 3 telli, PVCAçıklama: Sensör/hareket elemanı bağlantısı, BlendajsızUygulama alanı: Kimyasal aralık	YG8U13-050VA1XLEAX	2096166
	<ul style="list-style-type: none">Bağlantı türü A kafa: Dişi konnektör, M8, 3 pin, düz, A kodlamalıBağlantı türü B kafa: Erkek konnektör, M12, 3 pin, düz, A kodlamalıSinyal türü: Sensör/hareket elemanı bağlantısıKablo: 2 m, 3 telli, PUR, halojensizAçıklama: Sensör/hareket elemanı bağlantısı, BlendajsızUygulama alanı: Yağ/yağlama maddesi alanı, Çekme zinciri çalışması, Robot	YF8U13-020UA1M2A13	2096169
	<ul style="list-style-type: none">Bağlantı türü A kafa: Dişi konnektör, M8, 3 pin, düz, A kodlamalıBağlantı türü B kafa: Erkek konnektör, M12, 3 pin, düz, A kodlamalıSinyal türü: Sensör/hareket elemanı bağlantısıKablo: 5 m, 3 telli, PUR, halojensizAçıklama: Sensör/hareket elemanı bağlantısı, BlendajsızUygulama alanı: Yağ/yağlama maddesi alanı, Çekme zinciri çalışması, Robot	YF8U13-050UA1M2A13	2096170
	<ul style="list-style-type: none">Bağlantı türü A kafa: Dişi konnektör, M8, 3 pin, düz, A kodlamalıBağlantı türü B kafa: Erkek konnektör, M12, 3 pin, düz, A kodlamalıSinyal türü: Sensör/hareket elemanı bağlantısıKablo: 2 m, 3 telli, PVCAçıklama: Sensör/hareket elemanı bağlantısı, BlendajsızUygulama alanı: Kimyasal aralık	YF8U13-020VA1M2A13	2096605
	<ul style="list-style-type: none">Bağlantı türü A kafa: Dişi konnektör, M8, 3 pin, düz, A kodlamalıBağlantı türü B kafa: Erkek konnektör, M12, 3 pin, düz, A kodlamalıSinyal türü: Sensör/hareket elemanı bağlantısıKablo: 5 m, 3 telli, PVCAçıklama: Sensör/hareket elemanı bağlantısı, BlendajsızUygulama alanı: Kimyasal aralık	YF8U13-050VA1M2A13	2096606
	<ul style="list-style-type: none">Bağlantı türü A kafa: Dişi konnektör, M8, 3 pin, açılı, A kodlamalıBağlantı türü B kafa: Erkek konnektör, M12, 3 pin, düz, A kodlamalıSinyal türü: Sensör/hareket elemanı bağlantısıKablo: 2 m, 3 telli, PUR, halojensizAçıklama: Sensör/hareket elemanı bağlantısı, BlendajsızUygulama alanı: Yağ/yağlama maddesi alanı, Çekme zinciri çalışması, Robot	YG8U13-020UA1M2A13	2095748
	<ul style="list-style-type: none">Bağlantı türü A kafa: Dişi konnektör, M8, 3 pin, düz, A kodlamalıBağlantı türü B kafa: Erkek konnektör, M8, 3 pin, düz, A kodlamalıSinyal türü: Sensör/hareket elemanı bağlantısıKablo: 2 m, 3 telli, PUR, halojensizAçıklama: Sensör/hareket elemanı bağlantısı, BlendajsızUygulama alanı: Yağ/yağlama maddesi alanı, Çekme zinciri çalışması, Robot	YF8U13-020UA1M8U13	2096304
	<ul style="list-style-type: none">Bağlantı türü A kafa: Dişi konnektör, M8, 3 pin, düz, A kodlamalıBağlantı türü B kafa: Erkek konnektör, M8, 3 pin, düz, A kodlamalıSinyal türü: Sensör/hareket elemanı bağlantısıKablo: 5 m, 3 telli, PUR, halojensizAçıklama: Sensör/hareket elemanı bağlantısı, BlendajsızUygulama alanı: Yağ/yağlama maddesi alanı, Çekme zinciri çalışması, Robot	YF8U13-050UA1M8U13	2096308
	<ul style="list-style-type: none">Bağlantı türü A kafa: Dişi konnektör, M8, 3 pin, açılı, A kodlamalıBağlantı türü B kafa: Erkek konnektör, M8, 3 pin, düz, A kodlamalıSinyal türü: Sensör/hareket elemanı bağlantısıKablo: 2 m, 3 telli, PUR, halojensizAçıklama: Sensör/hareket elemanı bağlantısı, BlendajsızUygulama alanı: Yağ/yağlama maddesi alanı, Çekme zinciri çalışması, Robot	YG8U13-020UA1M8U13	2107781
	<ul style="list-style-type: none">Bağlantı türü A kafa: Dişi konnektör, M8, 3 pin, açılı, A kodlamalıBağlantı türü B kafa: Erkek konnektör, M12, 3 pin, düz, A kodlamalıSinyal türü: Sensör/hareket elemanı bağlantısıKablo: 5 m, 3 telli, PUR, halojensizAçıklama: Sensör/hareket elemanı bağlantısı, BlendajsızUygulama alanı: Yağ/yağlama maddesi alanı, Çekme zinciri çalışması, Robot	YG8U13-050UA1M2A13	2122842

	Kısa açıklama	Tip	Stok no.
	<ul style="list-style-type: none">• Bağlantı türü A kafa: Dişi konnektör, M8, 3 pin, düz, A kodlamalı• Bağlantı türü B kafa: Erkek konnektör, M12, 3 pin, düz, A kodlamalı• Sinyal türü: Sensör/hareket elemanı bağlantısı• Kablo: 3 m, 3 telli, PUR, halojensiz• Açıklama: Sensör/hareket elemanı bağlantısı, Blendajsız• Uygulama alanı: Yağ/yağlama maddesi alanı, Çekme zinciri çalışması, Robot	YF8U13-030UA1M2A13	2144589

BİR BAKIŞTA SICK

SICK, endüstriyel uygulamalarda akıllı sensör ve sensör çözümleri konusunda lider üreticilerdendir. Eşsiz bir ürün ve hizmet yelpazesi; süreçlerin güvenli ve etkili şekilde kontrolünü, kişilerin kazalardan korunmasını ve çevreye verilen zararların önlenmesini sağlayan mükemmel temeli oluşturur.

Çok çeşitli branşlarda kapsamlı bilgi birikimine sahibiz ve süreçleriniz ile gerekliliklerinizi iyi biliyoruz. İşte bu sayede akıllı sensörlerle tam da müşterilerimizin ihtiyacı olanı teslim edebiliyoruz. Sistem çözümleri Avrupa, Asya ve Kuzey Amerika'da bulunan uygulama merkezlerinde müşteriye özel olarak test ve optimize edilir. Bütün bunlar bizi güvenilir bir tedarikçi ve ARGE ortağı haline getiriyor.

Kapsamlı hizmetlerimiz teklifimizi tamamlar: SICK Ömür Boyu servis hizmeti makinenin kullanım ömrü boyunca güvenlik ve verimlilik ile ilgili destek sağlar.

Bu bizim için "Sensör Zekası"dır.

DÜNYA GENELİNDE HEMEN YAKININIZDA:

Bilgi almak ve diğer merkezler için → www.sick.com