



TR10-SRU03P

TR10 Lock

GÜVENLİ KILITLEMELİ SVIÇLER

SICK
Sensor Intelligence.



Sipariş bilgileri

| Tip | Stok no. |
|-------------|----------|
| TR10-SRU03P | 6054762 |

Diğer cihaz modelleri ve aksesuar → www.sick.com/TR10_Lock



Ayrıntılı teknik bilgiler

Özellikler

| | |
|--|-----------------------------|
| Sensör prensibi | RFID |
| Kilitleme prensibi | Kapalı devre akımı prensibi |
| Güvenli çıkışların sayısı | 2 |
| Kodlama | Benzersiz kodlamalı |
| Tutma kuvveti F_{maks} | 1.690 N (EN ISO 14119) |
| Tutma kuvveti F_{Zh} | 1.300 N (EN ISO 14119) |
| Tutma kuvveti | 0 N |
| Çalıştırma yönleri | 4 |
| Yaklaşma hızı | ≥ 2 mm/s |

Emniyet tekniği parametreleri

| | |
|--|--|
| Güvenlik için entegrasyon seviyesi | SIL 3 (IEC 61508) |
| Kategori | Kategori 4 (EN ISO 13849) |
| Performans seviyesi | PL e (EN ISO 13849) |
| PFH_D (saat başına tehlike getiren devre dışı kalma için ortalama olasılık) | $9,1 \times 10^{-10}$ |
| T_M (kullanım ömrü) | 20 yıl (EN ISO 13849) |
| Yapı türü | Yapı türü 4 (EN ISO 14119) |
| Aktüatörün kodlama kademesi | Yüksek kodlama kademesi (EN ISO 14119) |
| Hata durumunda emniyetli durum | En az bir güvenlikle ilgili yarı iletken çıkışı (OSSD) KAPALI durumda bulunur. |

Fonksiyonlar

| | |
|---|----------------------------------|
| Güvenli çıkış sinyallerinin anahtarlama tutumu | Kilitleme denetimi |
| Kaskat bağlanabilir güvenlik sensörleri | Kontrol panosunda (diyagnoz ile) |

Arayüzler

| | |
|---------------------------------|-------------------------------------|
| Bağlantı tipi | Kablo |
| Kablo uzunluğu | 3 m |
| Bağlantı kablosu uzunluğu | ≤ 200 m |
| İletken çapı | 6,5 mm |
| Çapraz kablolama | 0,25 mm ² |
| Bükme açısı (sabit pozisyonda) | > 10 x hareketli durumda kablo çapı |
| Bükme açısı (hareketli kabloda) | > 14 x kablo çapı |
| Kablo malzemesi | PVC |
| Kablo malzemesi | Bakır |
| Rakor somunun malzemesi | Paslanmaz çelik |
| Gösterge elemanları | LEDs |
| Diyagnoz göstergesi | ✓ |
| Durum göstergesi | ✓ |

Elektrik

| | |
|---|--|
| Koruma sınıfı | II (IEC 61140) |
| Kirlenme derecesi | 3 |
| CULus gereğince sınıflandırma | Sınıf 2 |
| Kullanım kategorisi | DC-13 (IEC 60947-5-1) |
| Ölçülen işletim akımı (işletim gerilimi) | 200 mA (24 V DC) |
| Nominal izolasyon gerilimi U_i | 75 V |
| Anma darbe gerilimi dayanımı U_{imp} | 1.000 V |
| Gerilim kaynağı U_v | 24 V DC (20,4 V DC ... 26,4 V DC) |
| Çıkış türü | Kendinden gözlemeli yarı iletken çıkışları (OSSD'ler) |
| Çıkış akımı | ≤ 200 mA |
| Pik akım | 400 mA, 100 ms ¹⁾ |
| Güç tüketimi | 2,5 W |
| Tepki süresi | İlk şalter için 100 ms, diğer şalterler için 50 ms ²⁾ |
| Onay süresi | 600 ms |
| Risk süresi | 100 ms |
| Açmada gecikme | 7 s |
| Kilitleme prensibi | Kapalı devre akımı prensibi |

¹⁾ Çalıştırma, blokaj veya açma sırasında.

²⁾ Çıkışlar kapatılana kadar geçen süre.

Mekanik

| | |
|--------------------------------------|-------------------------------------|
| Ağırlık | 0,4 kg |
| Gövde malzemesi | ABS |
| Kilitleme saplaması malzemesi | Paslanmaz çelik 304 |
| Mekanik çalışma süresi | 5 x 10 ⁵ Bağlantı şeması |

Ortam verileri

| | |
|----------------------|---|
| Koruma sınıfı | IP66, IP67, IP69K (IEC 60529, IEC 60529, IEC 60529) |
|----------------------|---|

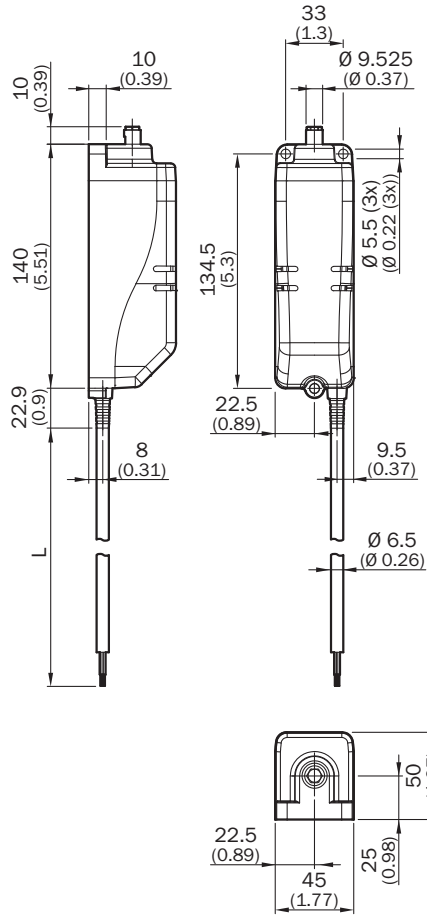
| | |
|---------------------------------|---------------------------------|
| Çalışma ortamı sıcaklığı | 0 °C ... +55 °C |
| Depolama sıcaklığı | -25 °C ... +75 °C |
| Titreşim dayanımı | 10 Hz ... 55 Hz (IEC 60068-2-6) |
| Darbe dayanımı | 30 g, 11 ms (EN 60068-2-27) |
| EMVC | IEC 60947-5-3 |

Sınıflandırmalar

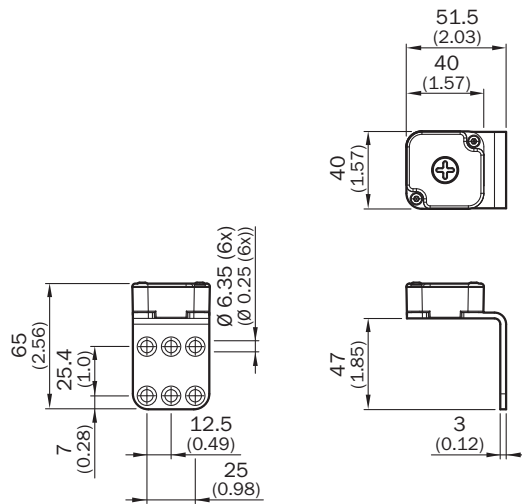
| | |
|-----------------------|----------|
| ECLASS 5.0 | 27272603 |
| ECLASS 5.1.4 | 27272603 |
| ECLASS 6.0 | 27272603 |
| ECLASS 6.2 | 27272603 |
| ECLASS 7.0 | 27272603 |
| ECLASS 8.0 | 27272603 |
| ECLASS 8.1 | 27272603 |
| ECLASS 9.0 | 27272603 |
| ECLASS 10.0 | 27272603 |
| ECLASS 11.0 | 27272603 |
| ECLASS 12.0 | 27272603 |
| ETIM 5.0 | EC002593 |
| ETIM 6.0 | EC002593 |
| ETIM 7.0 | EC002593 |
| ETIM 8.0 | EC002593 |
| UNSPSC 16.0901 | 39122205 |

Teknik çizim (Ölçüler mm cinsindedir)

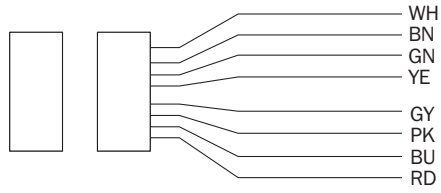
Kabloyla birlikte sensör



Aktüatör ve montaj braketi



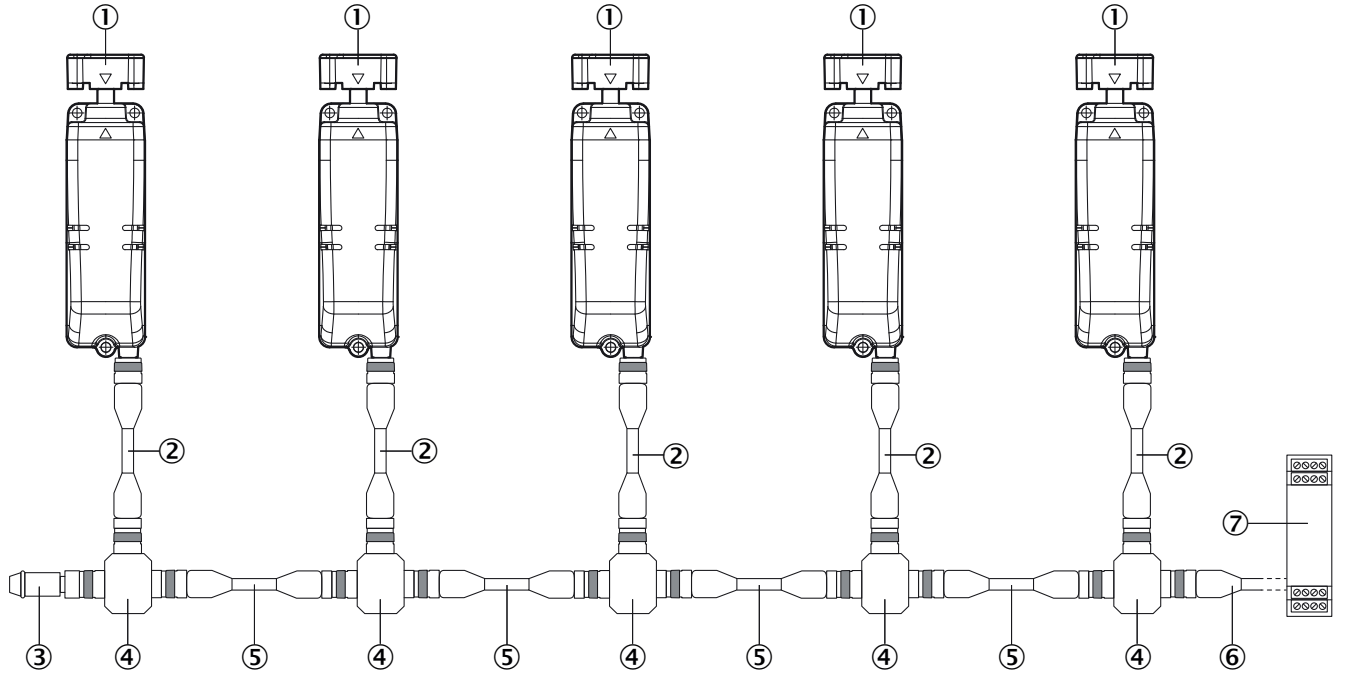
Bağlantı düzeni



| | |
|--------|------------------------|
| White | Aux output (not safe) |
| Brown | Voltage supply 24 V DC |
| Green | Lock control |
| Yellow | OSSD 2 input |
| Gray | OSSD 1 output |
| Pink | OSSD 2 output |
| Blue | Voltage supply 0 V DC |
| Red | OSSD 1 input |

Seri bağlantı

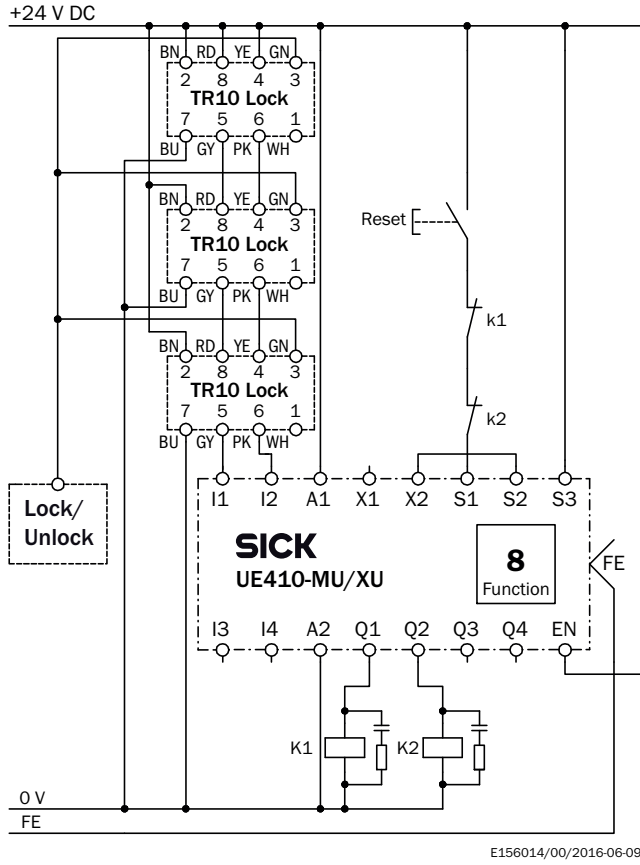
T parçası ile seri bağlantı (diyagnoz olmadan)



- ① TR10 Lock güvenli kilitlemeli sviç
- ② M12 erkek konnektörlü, 8 pin ve M12 dişi konnektörlü, 8 pin bağlantı kablosu (örn. DSL-1208-xxxx)
- ③ MLP1-XXT uç soket
- ④ STR1-XXA T parçası
- ⑤ M12 erkek konnektörlü, 5 pin ve M12 dişi konnektörlü, 5 pin bağlantı kablosu (örn. DSL-1205-xxxx)
- ⑥ M12 dişi konnektörlü, 5 pin ve açık kablo uçlu bağlantı kablosu (örn. DOL-1205-xxxx)
- ⑦ Güvenli değerlendirme ünitesi

Anahtarlama örneği

Bir Flexi Classic güvenlik kontrolöründe seri bağlantılı üç adet TR10 Lock güvenli kilitlemeli sviç



Önerilen aksesuar

Diğer cihaz modelleri ve aksesuar → www.sick.com/TR10_Lock

| Kısa açıklama | Tip | Stok no. |
|---|-----------------------|----------|
| Diğer | | |
| <ul style="list-style-type: none">• Ürün ailesi: Montaj aksesuarları• Açıklama: Aktüatörün montaj braketi için emniyet vidaları• Ambalaj birimi: 10 adet | Safety screws M5 x 10 | 5334497 |

BİR BAKIŞTA SICK

SICK, endüstriyel uygulamalarda akıllı sensör ve sensör çözümleri konusunda lider üreticilerdendir. Eşsiz bir ürün ve hizmet yelpazesi; süreçlerin güvenli ve etkili şekilde kontrolünü, kişilerin kazalardan korunmasını ve çevreye verilen zararların önlenmesini sağlayan mükemmel temeli oluşturur.

Çok çeşitli branşlarda kapsamlı bilgi birikimine sahibiz ve süreçleriniz ile gerekliliklerinizi iyi biliyoruz. İşte bu sayede akıllı sensörlerle tam da müşterilerimizin ihtiyacı olanı teslim edebiliyoruz. Sistem çözümleri Avrupa, Asya ve Kuzey Amerika'da bulunan uygulama merkezlerinde müşteriye özel olarak test ve optimize edilir. Bütün bunlar bizi güvenilir bir tedarikçi ve ARGE ortağı haline getiriyor.

Kapsamlı hizmetlerimiz teklifimizi tamamlar: SICK Ömür Boyu servis hizmeti makinenin kullanım ömrü boyunca güvenlik ve verimlilik ile ilgili destek sağlar.

Bu bizim için "Sensör Zekası"dır.

DÜNYA GENELİNDE HEMEN YAKININIZDA:

Bilgi almak ve diğer merkezler için → www.sick.com