



WLD4FP-2256K130A00

W4

MINYATÜR FOTOSELLER

SICK
Sensor Intelligence.



Resimler farklı olabilir



Sipariş bilgileri

Tip	Stok no.
WLD4FP-2256K130A00	1119992

Diğer cihaz modelleri ve aksesuar → www.sick.com/W4

Ayrıntılı teknik bilgiler

Özellikler

Fonksiyon prensibi	Reflektörlü sensör
Çalışma prensibi ayrıntısı	Reflektörle minimum mesafede (çift lens sistemi)
Algılama mesafesi	
Min. algılama mesafesi	0 mm
Maksimum algılama mesafesi	4,5 m
Reflektör ile sensör arasındaki maks. mesafe aralığı (çalışma rezervi 1)	0,015 m ... 4,5 m
Reflektör ile sensör arasındaki önerilen mesafe aralığı (çalışma rezervi 3,75)	0,035 m ... 3,9 m
Referans reflektör	P250 reflektör
En iyi performans için önerilen algılama mesafesi aralığı	0,035 m ... 3,9 m
Polarizasyon filtresi	Evet
Verici ışını	
Işık kaynağı	PinPoint LED
Işık türü	Görünebilir kırmızı ışık
Işık noktası biçimi	Nokta şeklinde
Işık demeti çapı (mesafe)	Ø 38 mm (1.000 mm)
Gönderme ışık huzmesinin maksimum yayılması ve norm gönderme eksenine (meyilli açı)	< +/- 1.5° (T _U = +23 °C'de)

LED karakteristik verileri	
Normatif referans	EN 62471:2008-09 IEC 62471:2006, modifiye edilmiş
LED risk grubu işareti	Serbest grup
Dalga uzunluğu	635 nm
Ortalama kullanım süresi	$T_U = +25 \text{ }^\circ\text{C}$ 'de 100.000 saat
Ayarlama	
Öğretme tuşu	BluePilot: hassasiyeti ayarlamak için
IO-Link	Sensör parametrelerini ve Smart Task fonksiyonlarını ayarlamak için
Gösterge	
Mavi LED	BluePilot: Hizalama yardımı
Yeşil LED	Durum göstergesi Kalıcı açık: Power on Yanıp sönüyor: IO-Link modu
Sarı LED	Işık alımı durumu Statik açık: Nesne mevcut değil Statik kapalı: Nesne mevcut Yanıp sönerken: 1,5 çalışma rezervinin altına inildi
Özel özellikler	
	Pin2 ön ayarı (MF): Kablo üzerinden öğretilme

Emniyet tekniği parametreleri

MTTF_D	747 yıl
DC_{avg}	0 %
T_M (kullanım ömrü)	20 yıl (EN ISO 13849, Kullanım oranı: %60)

İletişim arayüzü

IO-Link	
	✓, IO-Link V1.1
Veri aktarma hızı	COM2 (38,4 kBaud)
Döngü süresi	2,3 ms
Proses verisi uzunluğu	16 Bit
Proses verisi yapısı	Bit 0 = Anahtarlama sinyali Q _{L1} Bit 1 = Anahtarlama sinyali Q _{L2} Bit 2 ... 15 = Mevcut alıcı seviyesi (canlı)
VendorID	26
DeviceID HEX	0x8002B8
DeviceID DEC	8389304
Uyumlu Masterport tipi	A
SIO modu destek	Evet

Elektrik

Gerilim kaynağı U_B	10 V DC ... 30 V DC ¹⁾
Sinyal taşıma	$\leq 5 V_{SS}$
Kullanım kategorisi	DC-12 (EN 60947-5-2 uyarınca) DC-13 (EN 60947-5-2 uyarınca)
Akım tüketimi	$\leq 20 \text{ mA}$, yüksüz. U _B = 24 V'ta

1) Sınır değerler.

2) Anahtarlama modunda ohm yükü altında sinyal süresi.

3) Normalde açık/normalde kapalı oranında 1:1.

4) Bu anahtarlama çıkışı, başka bir çıkışa bağlanmamalıdır.

Koruma sınıfı	III
Dijital çıkış	
Adet	1
Tür	İtme-çekme: PNP/NPN
Anahtarlama tipi	Aydınlık ile anahtarlama
Sinyal gerilimi PNP HIGH/LOW	Yaklaşık $U_B - 2,5 \text{ V} / 0 \text{ V}$
Sinyal gerilimi NPN HIGH/LOW	Yaklaşık $U_B / < 2,5 \text{ V}$
Çıkış akımı $I_{max.}$	$\leq 100 \text{ mA}$
Koruma devreleri Çıkışlar	Ters kutup korumalı Aşırı akıma dayanıklı Kısa devre korumalı
Tepki süresi	$\leq 500 \mu\text{s}$
Tekrarlama hassasiyeti (tepki süresi)	$150 \mu\text{s}^2)$
Anahtarlama frekansı	$1.000 \text{ Hz}^3)$
Pin/damar düzeni	
Fonksiyon Pin 4 / siyah (BK)	Dijital çıkış, aydınlık ile anahtarlama, nesne mevcut $\rightarrow Q_{L1}$ DÜŞÜK çıkışı; IO-Link iletişimi C ⁴⁾
Fonksiyon Pin 4 / siyah (BK) - Ayrıntı	Sensörün Pin 4 fonksiyonu yapılandırılabilir, diğer ayar olanakları, IO-Link üzerinden sunulur
Fonksiyon Pin 2 / beyaz (WH)	Dijital giriş, Öğretme, LOW active
Fonksiyon Pin 2 / beyaz (WH) - Ayrıntı	Sensörün Pin 2 fonksiyonu yapılandırılabilir, diğer ayar olanakları, IO-Link üzerinden sunulur

¹⁾ Sınır değerler.

²⁾ Anahtarlama modunda ohm yükü altında sinyal süresi.

³⁾ Normalde açık/normalde kapalı oranında 1:1.

⁴⁾ Bu anahtarlama çıkışı, başka bir çıkışa bağlanmamalıdır.

Mekanik

Gövde yapısı	Dört köşeli form
Model ayrıntısı	Flat
Boyutlar (G x Y x D)	16 mm x 40,1 mm x 12,1 mm
Bağlantı	4 pinli M8 erkek konnektör
Malzeme	
Gövde	Plastik, VISTAL®
Ön cam	Plastik, PMMA
Erkek konnektör	Plastik, VISTAL®
Ağırlık	Yakl. 30 g
Sabitleme vidalarının maks. sıkma torku	0,4 Nm

Ortam verileri

Koruma sınıfı	IP66 (EN 60529) IP67 (EN 60529)
Çalışma ortamı sıcaklığı	-40 °C ... +60 °C
Depo ortam sıcaklığı	-40 °C ... +75 °C
Tip. Ortam ışığına dayanıklılık	Yapay ışık: $\leq 50.000 \text{ lx}$ Güneş ışığı: $\leq 50.000 \text{ lx}$
Darbe dayanımı	30 g, 11 ms (X, Y, Z ekseninde boyunca 3 pozitif ve 3 negatif darbe, toplam 18 darbe (EN60068-2-27))
Titreşime karşı dayanıklılık	10 Hz ... 1.000 Hz (Amplitude 1 mm, 3 x 30 min (EN60068-2-6))

Nem	35 % ... 95 %, bağıl nem (yoğuşma oluşmaz)
Elektromanyetik uyumluluk (EMV)	EN 60947-5-2
Temizlik maddesi dayanıklılığı	ECOLAB
UL-dosya no.	NRKH.E181493 & NRKH7.E181493

Smart Task

Smart Task tanımı	Temel mantık
Mantık fonksiyonu	Doğrudan VE VEYA
Zamanlayıcı fonksiyonu	Devre dışı bırakılmış Açılma gecikmesi Kapanma gecikmesi Açılma ve kapanma gecikmesi Pals (One Shot)
İnverter	Evet
Anahtarlama frekansı	SIO Logic: 800 Hz ¹⁾ IOL: 750 Hz ²⁾
Tepki süresi	SIO Logic: 600 µs ¹⁾ IOL: 650 µs ²⁾
Tekrarlanabilirlik	SIO Logic: 200 µs ¹⁾ IOL: 250 µs ²⁾
Anahtarlama sinyali	Anahtarlama sinyali Q _{L1} Anahtarlama çıkışı Anahtarlama sinyali \bar{Q}_{L1} Anahtarlama çıkışı

¹⁾ Smart Task fonksiyonlarının IO-Link iletişimi olmadan kullanımı (SIO modu).

²⁾ Smart Task fonksiyonlarının IO-Link iletişimi ile kullanımı.

Arıza teşhis

Cihaz sıcaklığı	Ölçüm mesafesi	Çok soğuk, soğuk, dengeli, ılık, sıcak
Cihaz durumu		Evet
Ayrıntılı cihaz durumu		Evet
Çalışma saati sayacı		Evet
Sıfırlama fonksiyonlu çalışma saati sayacı		Evet
Öğretme kalitesi		Evet
Çalışma kalitesi		Evet, Kirlilik göstergesi

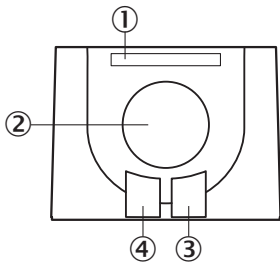
Sınıflandırmalar

ECLASS 5.0	27270902
ECLASS 5.1.4	27270902
ECLASS 6.0	27270902
ECLASS 6.2	27270902
ECLASS 7.0	27270902
ECLASS 8.0	27270902
ECLASS 8.1	27270902
ECLASS 9.0	27270902

ECLASS 10.0	27270902
ECLASS 11.0	27270902
ECLASS 12.0	27270904
ETIM 5.0	EC002717
ETIM 6.0	EC002717
ETIM 7.0	EC002717
ETIM 8.0	EC002717
UNSPSC 16.0901	39121528

Ayar olanakları

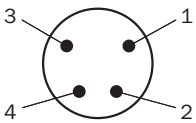
Gösterge ve ayarlama elemanları



- ① Mavi LED
- ② Öğretme tuşu
- ③ Sarı LED
- ④ Yeşil LED

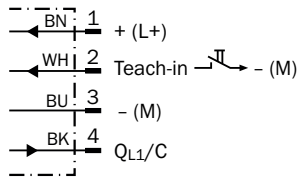
Bağlantı tipi

4 pinli M8 erkek konnektör



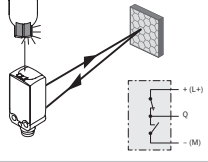
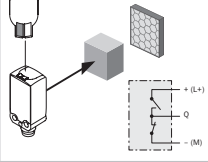
Bağlantı şeması

Cd-507

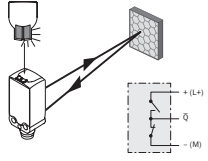
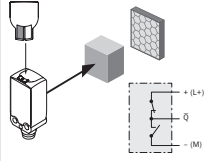


Doğruluk tablosu

İtme-çekme: PNP/NPN aydınlık ile anahtarlama Q

	Light switching Q (normally closed (upper switch), normally open (lower switch))	
	Object not present → Output HIGH	Object present → Output LOW
Light receive	✓	✗
Light receive indicator	☉	✗
Load resistance to L+	✗	⚠
Load resistance to M	⚠	✗
		

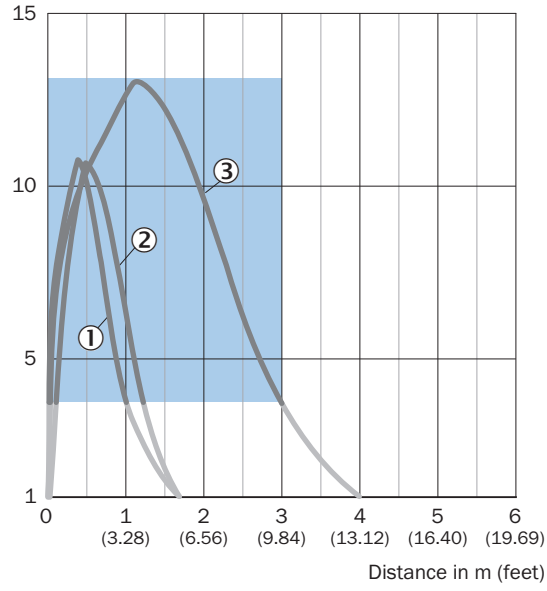
İtme-çekme: PNP/NPN - karanlık ile anahtarlama \bar{Q}

	Dark switching \bar{Q} (normally open (upper switch), normally closed (lower switch))	
	Object not present → Output LOW	Object present → Output HIGH
Light receive	✓	✗
Light receive indicator	☉	✗
Load resistance to L+	⚠	✗
Load resistance to M	✗	⚠
		

Karakteristik eğri

Reflektör bandı

Operating reserve

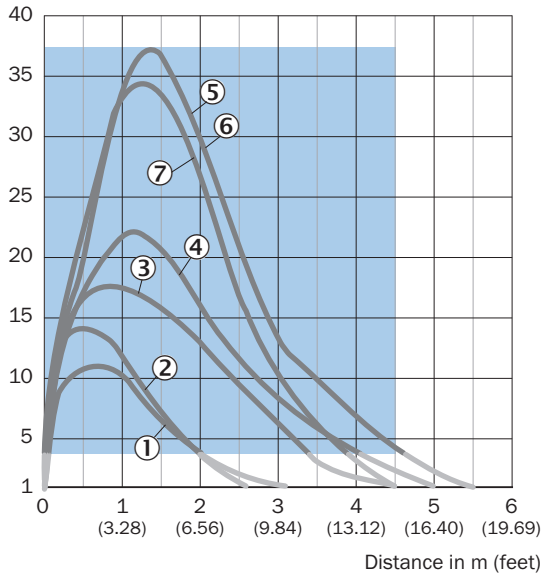


Recommended sensing range for the best performance

- ① REF-DG reflektör bandı
- ② Reflektör bandı REF-IRF-56
- ③ Reflektör bandı REF-AC1000

Standart reflektörler

Operating reserve

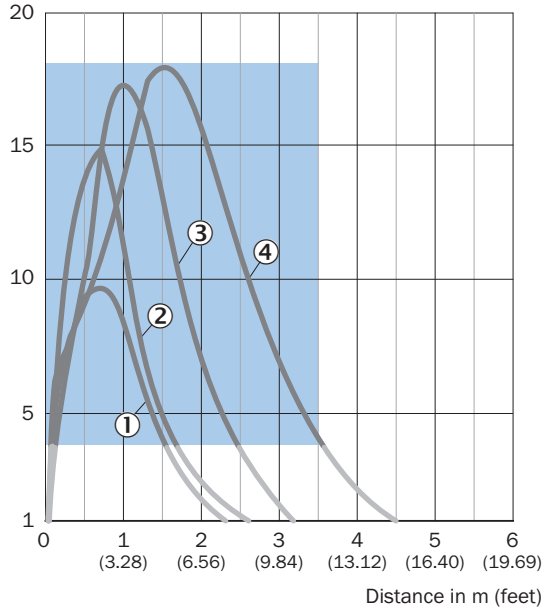


Recommended sensing range for the best performance

- ① PL22 reflektör
- ② Reflektör PL20A
- ③ PL30A reflektör
- ④ Reflektör PL40A
- ⑤ PL80A reflektör
- ⑥ C110A reflektör
- ⑦ P250 reflektör

İnce uçlú reflektörler

Operating reserve

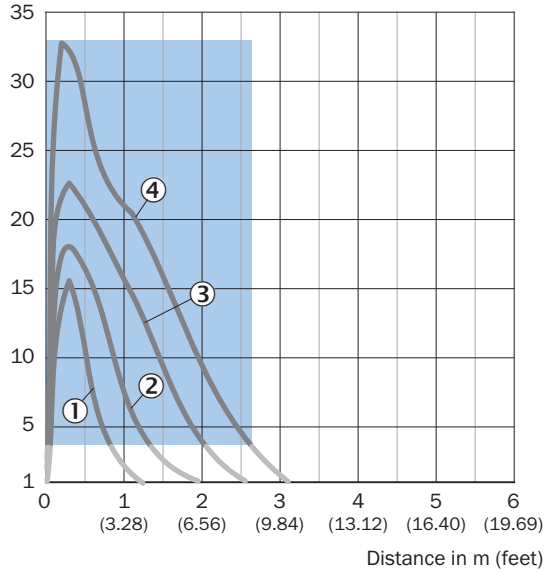


Recommended sensing range for the best performance

- ① Reflektör PL10FH
- ② Reflektör PL10F
- ③ Reflektör PL20F
- ④ Reflektör P250F

Kimyasal maddelere dayanıklı reflektörler

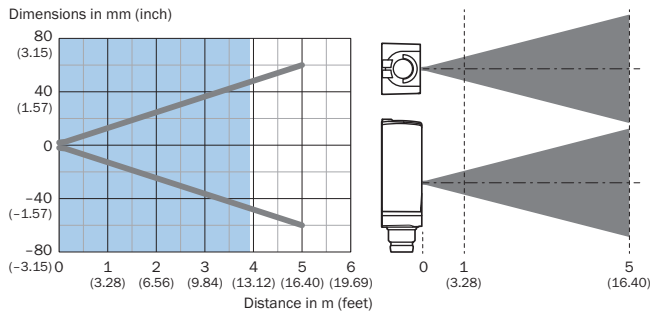
Operating reserve



Recommended sensing range for the best performance

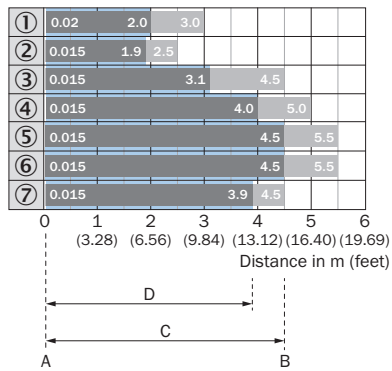
- ① Reflektör PL10F CHEM
- ② PL20 CHEM reflektör
- ③ P250 CHEM reflektör
- ④ Reflektör P250H

Işık demeti çapı



Algılama mesafesi diyagramı

Standart reflektörler



A = Sensing range min. in m

B = Sensing range max. in m

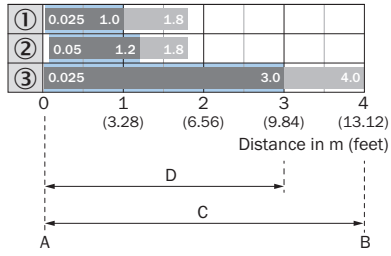
C = Maximum distance range from reflector to sensor (operating reserve 1)

D = Recommended distance range from reflector to sensor (operating reserve 3.75)

Recommended sensing range for the best performance

- ① PL22 reflektör
- ② Reflektör PL20A
- ③ PL30A reflektör
- ④ Reflektör PL40A
- ⑤ PL80A reflektör
- ⑥ C110A reflektör
- ⑦ P250 reflektör

Reflektör bandı



A = Sensing range min. in m

B = Sensing range max. in m

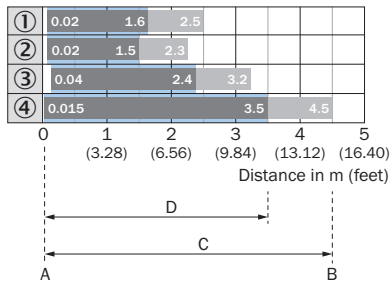
C = Maximum distance range from reflector to sensor (operating reserve 1)

D = Recommended distance range from reflector to sensor (operating reserve 3.75)

Recommended sensing range for the best performance

- ① REF-DG reflektör bandı (50 x 50 mm)
- ② Reflektör bandı REF-IRF-56
- ③ Reflektör bandı REF-AC1000

İnce üçlü reflektörler



A = Sensing range min. in m

B = Sensing range max. in m

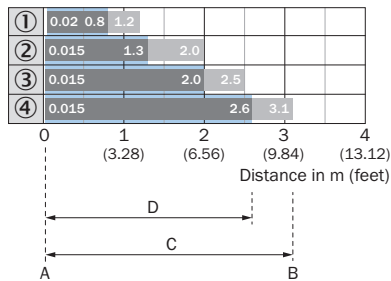
C = Maximum distance range from reflector to sensor (operating reserve 1)

D = Recommended distance range from reflector to sensor (operating reserve 3.75)

Recommended sensing range for the best performance

- ① Reflektör PL10FH
- ② Reflektör PL10F
- ③ Reflektör PL20F
- ④ Reflektör P250F

Kimyasal maddelere dayanıklı reflektörler



A = Sensing range min. in m

B = Sensing range max. in m

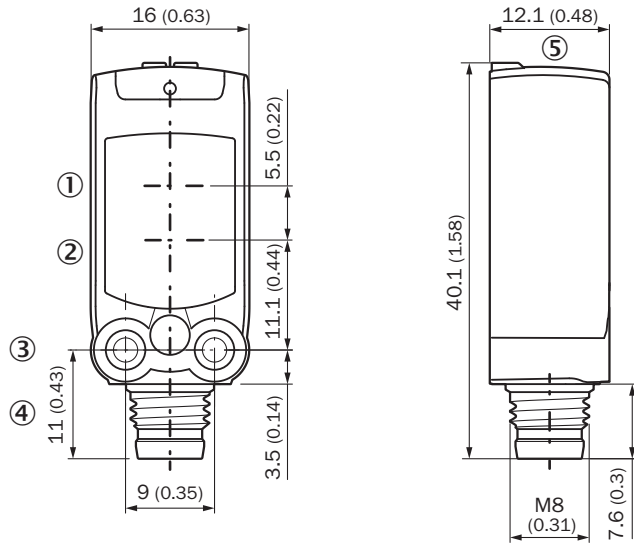
C = Maximum distance range from reflector to sensor (operating reserve 1)

D = Recommended distance range from reflector to sensor (operating reserve 3.75)

Recommended sensing range for the best performance

- ① Reflektör PL10F CHEM
- ② PL20 CHEM reflektör
- ③ P250 CHEM reflektör
- ④ Reflektör P250H




Teknik çizim (Ölçüler mm cinsindedir)



- ① Verici optik eksen ortası
- ② Alıcı optik eksen ortası
- ③ Sabitleme deliği M3
- ④ Bağlantı
- ⑤ Gösterge ve ayarlama elemanları

Önerilen aksesuar

Diğer cihaz modelleri ve aksesuar → www.sick.com/W4

	Kısa açıklama	Tip	Stok no.
Montaj braketi ve plakaları			
	<ul style="list-style-type: none"> • Açıklama: Duvara montaj için montaj braketi • Malzeme: Paslanmaz çelik • Detaylar: 1.4571 paslanmaz çelik • Teslimat Kapsamı: Montaj malzemeleri dahil • Uygun olduğu yerler: W4S, W4F, W4S 	BEF-W4-A	2051628
Diğer			
	<ul style="list-style-type: none"> • Açıklama: İnce üçlü reflektör, vidalanabilir, lazer sensörleri için uygundur • Boyutlar: 20 mm 32 mm • Çalışma ortamı sıcaklığı: -30 °C ... +65 °C 	PL10F	5311210
	<ul style="list-style-type: none"> • Bağlantı türü A kafa: Erkek konnektör, M8, 4 pin, düz, A kodlamalı • Açıklama: Blendajsız • Bağlantı tekniği: Vidalı bağlantılar • Onaylı iletken enine kesiti: 0,14 mm² ... 0,5 mm² 	STE-0804-G	6037323

BİR BAKIŞTA SICK

SICK, endüstriyel uygulamalarda akıllı sensör ve sensör çözümleri konusunda lider üreticilerdendir. Eşsiz bir ürün ve hizmet yelpazesi; süreçlerin güvenli ve etkili şekilde kontrolünü, kişilerin kazalardan korunmasını ve çevreye verilen zararların önlenmesini sağlayan mükemmel temeli oluşturur.

Çok çeşitli branşlarda kapsamlı bilgi birikimine sahibiz ve süreçleriniz ile gerekliliklerinizi iyi biliyoruz. İşte bu sayede akıllı sensörlerle tam da müşterilerimizin ihtiyacı olanı teslim edebiliyoruz. Sistem çözümleri Avrupa, Asya ve Kuzey Amerika'da bulunan uygulama merkezlerinde müşteriye özel olarak test ve optimize edilir. Bütün bunlar bizi güvenilir bir tedarikçi ve ARGE ortağı haline getiriyor.

Kapsamlı hizmetlerimiz teklifimizi tamamlar: SICK Ömür Boyu servis hizmeti makinenin kullanım ömrü boyunca güvenlik ve verimlilik ile ilgili destek sağlar.

Bu bizim için "Sensör Zekası"dır.

DÜNYA GENELİNDE HEMEN YAKININIZDA:

Bilgi almak ve diğer merkezler için → www.sick.com