



IMM04-01BNSVU2K

IMM

ENDÜKTİF YAKLAŞIM SENSÖRLERİ

SICK
Sensor Intelligence.



Sipariş bilgileri

Tip	Stok no.
IMM04-01BNSVU2K	1103233

Diğer cihaz modelleri ve aksesuar → www.sick.com/IMM

Resimler farklı olabilir



Ayrıntılı teknik bilgiler

Özellikler

Gövde yapısı	Metrik
Gövde tasarımı	Kısa gövde yapısı
Vida dişi büyüklüğü	M4 x 0,5
Çap	Ø 4 mm
Algılama mesafesi S_n	1 mm
Emniyete alınmış algılama mesafesi S_a	0,81 mm
Metale montaj	Düz kafa
Anahtarlama frekansı	4.200 Hz
Bağlantı tipi	3 telli kablo, 2 m
Anahtarlama çıkışı	NPN
Çıkış fonksiyonu	Normalde açık
Elektriksel kablolama	DC 3 telli
Koruma sınıfı	IP67 ¹⁾
Özel özellikler	Görsel ayar yardımı
Teslimat Kapsamı	Sabitleme somunu, paslanmaz çelik V2A (2 x) Rondela, paslanmaz çelik V2A, kilit dişli (2 x) Kablo etiketi, Polymatic 50 (1 x)

¹⁾ EN 60529 uyarınca.

Mekanik/Elektrik

Besleme Gerilimi	10 V DC ... 30 V DC
Sinyal taşıma	≤ 20 % ¹⁾
Gerilim düşmesi	≤ 2 V ²⁾
Zaman gecikmesi	≤ 10 ms
Histerezis	1 % ... 15 %

¹⁾ Başlangıç U_y değeri.

²⁾ I_a = 200 mA'de.

³⁾ Sabit U_B gerilim kaynağı ve T_a ortam sıcaklığı.

Tekrarlanabilirlik	≤ 2,5 % ³⁾
Sıcaklık sapması (başlangıç S, değeri)	≤ 10 %
EMVC	EN 60947-5-2
Sürekli akım I_a	≤ 100 mA
Kablo malzemesi	PUR
Kablo çapı	0,08 mm ²
İletken çapı	Ø 2,5 mm
Kısa devre koruması	✓
Power-up pulse suppression	✓
Darbe ve titreşim dayanımı	30 g, 11 ms / 10 ... 55 Hz, 1 mm
Çalışma ortamı sıcaklığı	-25 °C ... +70 °C
Gövde malzemesi	Paslanmaz çelik V2A, DIN 1.4305 / AISI 303
Malzeme, algılama yüzeyi	Plastik, LCP
Gövde uzunluğu	12 mm
Faydalı vida dişi uzunluğu	10 mm
Maks. sıkma torku	≤ 0,8 Nm
UL-dosya no.	NRKH.E348498

1) Başlangıç U_v değeri.

2) I_a = 200 mA'de.

3) Sabit U_B gerilim kaynağı ve Ta ortam sıcaklığı.

Emniyet tekniği parametreleri

MTTF_D	1.804 yıl
DC_{avg}	0 %

Düşürüm katsayıları

Bilgi	Değerler, değişebilen kılavuz değerlerdir
Çelik St37 (Fe)	1
Paslanmaz çelik (V2A)	Yakl. 0,7
Alüminyum (Al)	Yakl. 0,49
Bakır (Cu)	Yakl. 0,4
Pirinç (sarı) (Ms)	Yakl. 0,55

Montaj uyarısı

Not	İlgili grafik için bakınız "montaj uyarısı"
B	3 mm
C	4 mm
D	3 mm
F	8,5 mm

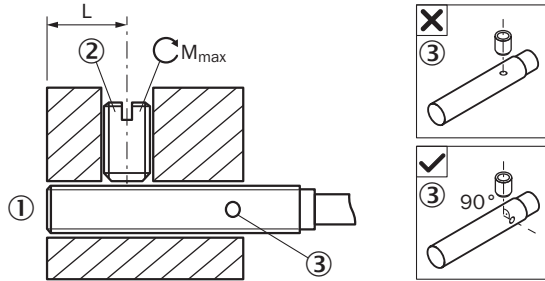
Sınıflandırmalar

ECLASS 5.0	27270101
ECLASS 5.1.4	27270101
ECLASS 6.0	27270101

ECLASS 6.2	27270101
ECLASS 7.0	27270101
ECLASS 8.0	27270101
ECLASS 8.1	27270101
ECLASS 9.0	27270101
ECLASS 10.0	27270101
ECLASS 11.0	27270101
ECLASS 12.0	27274001
ETIM 5.0	EC002714
ETIM 6.0	EC002714
ETIM 7.0	EC002714
ETIM 8.0	EC002714
UNSPSC 16.0901	39122230

Montaj uyarısı

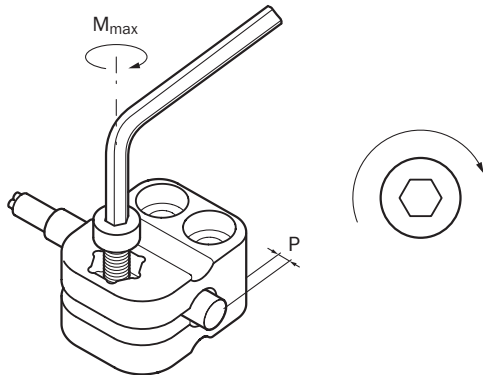
Başsız vidayla sabitleme



- ① Algılama yüzeyi
- ② Önerilen başsız vida: M3, yassı uç
- ③ LED göstergesi

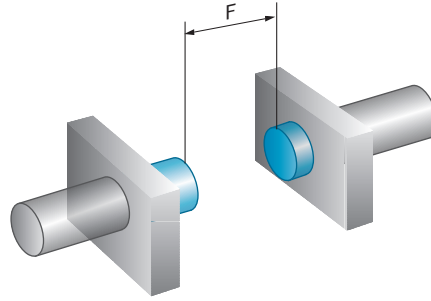
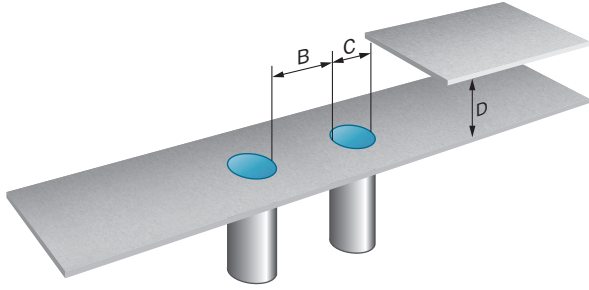
Sensör tipi	Montaj aralığı (L)	Maks. sıkma torku (M_{maks})
IMM04-01B*****K	5,5 mm ... 9 mm	$\leq 0,2$ Nm
IMM04-0B6*****S IMM04-01B*****S	5,5 mm ... 19 mm	$\leq 0,2$ Nm

BEF-KH-M04 tutucuyla montaj



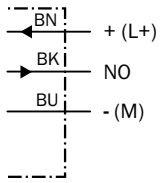
Sensör tipi	Montaj mesnedi	Taşma (P)	Maks. sıkma torku (M_{maks})
IMM04-0B6***** IMM04-01B*****	BEF-KH-M04, Parça No. 2101065	≥ 0 mm	$\leq 0,6$ Nm

Düz kafalı montaj

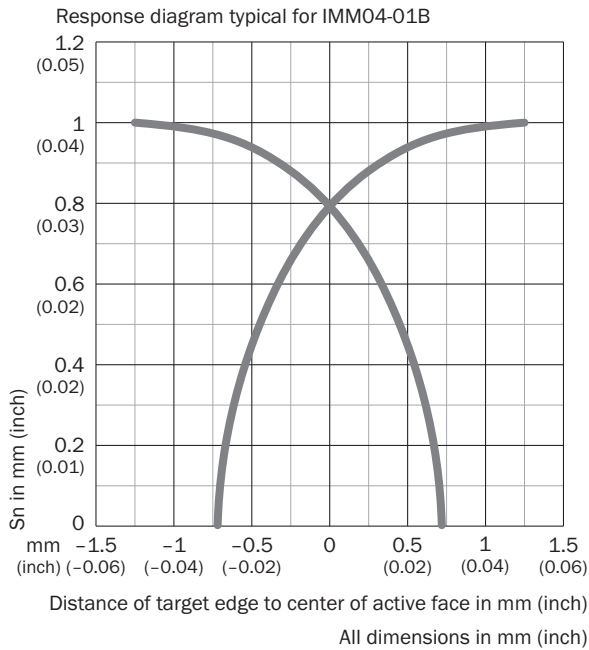


Bağlantı şeması

Cd-001

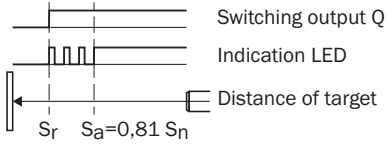


Tepki eğrisi



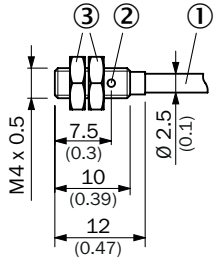
Fonksiyon prensibi

Ayar göstergesi



Teknik çizim (Ölçüler mm cinsindedir)

IMM04, kısa gövde yapısı, düz kafa, kablo






- 1 Bağlantı
- 2 Fonksiyon göstergesi
- 3 Montaj somunu (2 x); anahtar numarası 6, paslanmaz çelik

Önerilen aksesuar

Diğer cihaz modelleri ve aksesuar → www.sick.com/IMM

	Kısa açıklama	Tip	Stok no.
Bağlantı ve hizalama mesnedi			
	Plastik (PA6), montaj malzemeleri bulunmaz	BEF-KH-M04	2101065
Diğer			
	<ul style="list-style-type: none">• Bağlantı türü A kafa: 3 pin• Yuva sayısı: 4• Yuvaların bağlantı tipi: M8, 3 pin, A kodlamalı, Dişi konnektör• Açıklama: Blendajsız	Y8A34A2-C2A8000XXX	2115733
	<ul style="list-style-type: none">• Bağlantı türü A kafa: 3 pin• Yuva sayısı: 4• Yuvaların bağlantı tipi: M8, 3 pin, A kodlamalı, Dişi konnektör• Kablo: 5 m, 6 telli, PUR, halojensiz• Açıklama: Blendajsız• Uygulama alanı: Çekme zinciri çalışması	Y8A34A2-LXXXUAA050	2115727
	<ul style="list-style-type: none">• Bağlantı türü A kafa: 3 pin• Yuva sayısı: 6• Yuvaların bağlantı tipi: M8, 3 pin, A kodlamalı, Dişi konnektör• Açıklama: Blendajsız	Y8A36A2-C2A8000XXX	2115734

	Kısa açıklama	Tip	Stok no.
	<ul style="list-style-type: none">• Bağlantı türü A kafa: 3 pin• Yuva sayısı: 6• Yuvaların bağlantı tipi: M8, 3 pin, A kodlamalı, Dişi konnektör• Kablo: 5 m, 8 telli, PUR, halojensiz• Açıklama: Blendajsız• Uygulama alanı: Çekme zinciri çalışması	Y8A36A2- LXXXUBA050	2115728
	<ul style="list-style-type: none">• Bağlantı türü A kafa: Erkek konnektör, M8, 3 pin, düz, A kodlamalı• Açıklama: Blendajsız• Bağlantı tekniği: Vidalı bağlantılar• Onaylı iletken enine kesiti: 0,14 mm² ... 0,5 mm²	STE-0803-G	6037322
	<ul style="list-style-type: none">• Bağlantı türü A kafa: Erkek konnektör, M8, 3 pin, açılı, A kodlamalı• Açıklama: Blendajsız• Bağlantı tekniği: Vidalı bağlantılar• Onaylı iletken enine kesiti: 0,14 mm² ... 0,5 mm²	STE-0803-WSK	6053170

BİR BAKIŞTA SICK

SICK, endüstriyel uygulamalarda akıllı sensör ve sensör çözümleri konusunda lider üreticilerdendir. Eşsiz bir ürün ve hizmet yelpazesi; süreçlerin güvenli ve etkili şekilde kontrolünü, kişilerin kazalardan korunmasını ve çevreye verilen zararların önlenmesini sağlayan mükemmel temeli oluşturur.

Çok çeşitli branşlarda kapsamlı bilgi birikimine sahibiz ve süreçleriniz ile gerekliliklerinizi iyi biliyoruz. İşte bu sayede akıllı sensörlerle tam da müşterilerimizin ihtiyacı olanı teslim edebiliyoruz. Sistem çözümleri Avrupa, Asya ve Kuzey Amerika'da bulunan uygulama merkezlerinde müşteriye özel olarak test ve optimize edilir. Bütün bunlar bizi güvenilir bir tedarikçi ve ARGE ortağı haline getiriyor.

Kapsamlı hizmetlerimiz teklifimizi tamamlar: SICK Ömür Boyu servis hizmeti makinenin kullanım ömrü boyunca güvenlik ve verimlilik ile ilgili destek sağlar.

Bu bizim için "Sensör Zekası"dır.

DÜNYA GENELİNDE HEMEN YAKININIZDA:

Bilgi almak ve diğer merkezler için → www.sick.com