



# MZN-03VPS-KQ0

MZN

IMI NORGREN SOMUN SENSÖRLERİ

**SICK**  
Sensor Intelligence.



## Sipariş bilgileri

Tip	Stok no.
MZN-03VPS-KQ0	1117581

Diğer cihaz modelleri ve aksesuar → [www.sick.com/MZN](http://www.sick.com/MZN)

## Ayrıntılı teknik bilgiler

## Özellikler

<b>Silindir yapı</b>	IMI Norgren somun
<b>Adaptörlü silindir yapıları</b>	Yuvarlak silindir
<b>Gövde uzunluğu</b>	29,5 mm
<b>Anahtarlama çıkışı</b>	PNP
<b>Anahtarlama frekansı</b>	1.000 Hz
<b>Çıkış fonksiyonu</b>	Normalde açık
<b>Elektriksel kablolama</b>	DC 3 telli
<b>Koruma sınıfı</b>	IP67 <sup>1)</sup>

<sup>1)</sup> EN 60529 uyarınca.

## Mekanik/Elektrik

<b>Besleme Gerilimi</b>	10 V DC ... 30 V DC
<b>Akım tüketimi</b>	10 mA, Yüksüz
<b>Gerilim düşmesi</b>	≤ 2 V
<b>Sürekli akım I<sub>a</sub></b>	≤ 100 mA
<b>Koruma sınıfı</b>	III
<b>Tip. duyarlılık.</b>	2,8 mT
<b>Tip aşırı algılama mesafesi.</b>	9 mm
<b>Tip. histerezis</b>	0,8 mT
<b>Tekrarlanabilirlik</b>	≤ 0,1 mT <sup>1)</sup>
<b>Ters polarizasyon koruması</b>	Evet
<b>Kısa devre koruması</b>	Evet
<b>Anahtarlama durumu LED'i</b>	Evet
<b>Çalışma ortamı sıcaklığı</b>	-40 °C ... +80 °C
<b>Darbe ve titreşim dayanımı</b>	30 g, 11 ms / 10 ... 55 Hz, 1 mm
<b>EMVC</b>	EN 60947-5-2 uyarınca
<b>Bağlantı tipi</b>	3 pinli M12 erkek konnektöre ve tırtıllı civatalara sahip kablo, çekme zincirine uygun, 0,22 m

<sup>1)</sup> Sabit U<sub>B</sub> gerilim kaynağı ve Ta ortam sıcaklığı.

<b>Bağlantı türü ayrıntısı</b>	
Kablo çapı	Ø 2,9 mm
Bükme yarıçapı	Sabit döşemede > 3 x kablo çapı Hareketli durumda > 10 x kablo çapı
Burulma zorlanması	± 270° / 10 cm
Burulma çevrimleri	> 2.000.000
Kablo çıkışı	Düz
<b>Malzeme</b>	
Gövde	Plastik
Kablo	PUR
<b>Teslimat Kapsamı</b>	1 x takılı sabitleme klipsi
<b>UL-dosya no.</b>	NRKH.E181493 & NRKH7.E181493

<sup>1)</sup> Sabit  $U_B$  gerilim kaynağı ve  $T_a$  ortam sıcaklığı.

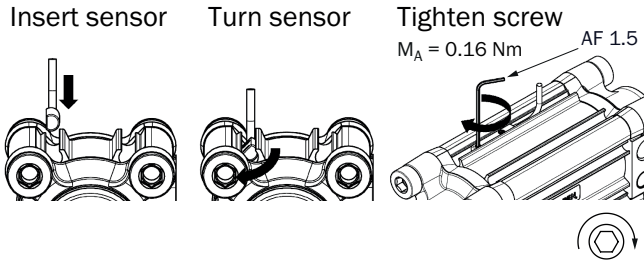
### Emniyet tekniği parametreleri

<b>MTTF<sub>D</sub></b>	4.675 yıl
<b>DC<sub>avg</sub></b>	0 %
<b>T<sub>M</sub> (kullanım ömrü)</b>	20 yıl

### Sınıflandırmalar

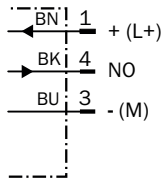
<b>ECLASS 5.0</b>	27270104
<b>ECLASS 5.1.4</b>	27270104
<b>ECLASS 6.0</b>	27270104
<b>ECLASS 6.2</b>	27270104
<b>ECLASS 7.0</b>	27270104
<b>ECLASS 8.0</b>	27270104
<b>ECLASS 8.1</b>	27270104
<b>ECLASS 9.0</b>	27270104
<b>ECLASS 10.0</b>	27270104
<b>ECLASS 11.0</b>	27270104
<b>ECLASS 12.0</b>	27274301
<b>ETIM 5.0</b>	EC002544
<b>ETIM 6.0</b>	EC002544
<b>ETIM 7.0</b>	EC002544
<b>ETIM 8.0</b>	EC002544
<b>UNSPSC 16.0901</b>	39122230

### Montaj uyarısı



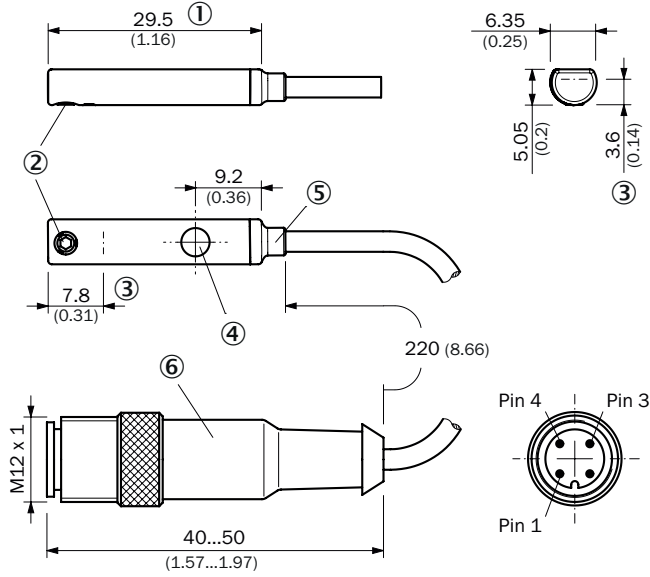
### Bağlantı şeması

Cd-002



### Teknik çizim (Ölçüler mm cinsindedir)

Erkek konnektörlü kablo M12, tırtıllı civatalar ile



- ① Gövde
- ② Montaj vidası SW 1,5
- ③ Sensör elemanı pozisyonu
- ④ LED göstergesi
- ⑤ Hotmelt rakor
- ⑥ Bağlantı

## Önerilen aksesuar

Diğer cihaz modelleri ve aksesuar → [www.sick.com/MZN](http://www.sick.com/MZN)

	Kısa açıklama	Tip	Stok no.
<b>Silindir sensörler için tutucu</b>			
	Yuvarlak silindirler için sabitleme-montaj kelepçesi, sıkma aralığı 9,2 mm ... 10 mm, 8 mm piston kolu çapı için, Plastik, montaj malzemeleri dahil	BEF-S-R1-08	7902337
	Yuvarlak silindirler için sabitleme-montaj kelepçesi, sıkma aralığı 10,9 mm ... 12 mm, 10 mm piston kolu çapı için, Plastik, montaj malzemeleri dahil	BEF-S-R1-10	7901753
	Yuvarlak silindirler için sabitleme-montaj kelepçesi, sıkma aralığı 12,9 mm ... 41 mm, 12 mm piston kolu çapı için, Plastik, montaj malzemeleri dahil	BEF-S-R1-12	7901754
	Yuvarlak silindirler için sabitleme-montaj kelepçesi, sıkma aralığı 16,9 mm ... 18 mm, 16 mm piston kolu çapı için, Plastik, montaj malzemeleri dahil	BEF-S-R1-16	7901755
	Yuvarlak silindirler için sabitleme-montaj kelepçesi, sıkma aralığı 21 mm ... 22 mm, 20 mm piston kolu çapı için, Plastik, montaj malzemeleri dahil	BEF-S-R1-20	7901756
	Yuvarlak silindirler için sabitleme-montaj kelepçesi, sıkma aralığı 26,1 mm ... 27,2 mm, 25 mm piston kolu çapı için, Plastik, montaj malzemeleri dahil	BEF-S-R1-25	7901757
	Yuvarlak silindirler için sabitleme-montaj kelepçesi, sıkma aralığı 33 mm ... 35 mm, 32 mm piston kolu çapı için, Plastik, montaj malzemeleri dahil	BEF-S-R1-32	7901758
	Yuvarlak silindirler için sabitleme-montaj kelepçesi, sıkma aralığı 41,4 mm ... 42,5 mm, 40 mm piston kolu çapı için, Plastik, montaj malzemeleri dahil	BEF-S-R1-40	7901759
	Yuvarlak silindirler için sabitleme-montaj kelepçesi, sıkma aralığı 52,5 mm ... 54 mm, 50 mm piston kolu çapı için, Plastik, montaj malzemeleri dahil	BEF-S-R1-50	7901760
	Yuvarlak silindirler için sabitleme-montaj kelepçesi, sıkma aralığı 66 mm ... 67 mm, 63 mm piston kolu çapı için, Plastik, montaj malzemeleri dahil	BEF-S-R1-63	7901761
<b>Diğer</b>			
	<ul style="list-style-type: none"> <li><b>Bağlantı türü A kafa:</b> Dişi konnektör, M12, 3 pin, düz, A kodlamalı</li> <li><b>Bağlantı türü B kafa:</b> Açık kablo ucu</li> <li><b>Sinyal türü:</b> Sensör/hareket elemanı bağlantısı</li> <li><b>Kablo:</b> 5 m, 3 telli, PUR, halojensiz</li> <li><b>Açıklama:</b> Sensör/hareket elemanı bağlantısı, Blendajsız</li> <li><b>Uygulama alanı:</b> Yağ/yağlama maddesi alanı, Çekme zinciri çalışması, Robot</li> </ul>	YF2A13-050UB1XLEAX	2095605
	<ul style="list-style-type: none"> <li><b>Bağlantı türü A kafa:</b> Dişi konnektör, M12, 3 pin, düz, A kodlamalı</li> <li><b>Bağlantı türü B kafa:</b> Açık kablo ucu</li> <li><b>Sinyal türü:</b> Sensör/hareket elemanı bağlantısı</li> <li><b>Kablo:</b> 10 m, 3 telli, PUR, halojensiz</li> <li><b>Açıklama:</b> Sensör/hareket elemanı bağlantısı, Blendajsız</li> <li><b>Uygulama alanı:</b> Yağ/yağlama maddesi alanı, Çekme zinciri çalışması, Robot</li> </ul>	YF2A13-100UB1XLEAX	2095606
	<ul style="list-style-type: none"> <li><b>Bağlantı türü A kafa:</b> Dişi konnektör, M12, 3 pin, açılı, A kodlamalı</li> <li><b>Bağlantı türü B kafa:</b> Açık kablo ucu</li> <li><b>Sinyal türü:</b> Sensör/hareket elemanı bağlantısı</li> <li><b>Kablo:</b> 5 m, 3 telli, PUR, halojensiz</li> <li><b>Açıklama:</b> Sensör/hareket elemanı bağlantısı, Blendajsız</li> <li><b>Uygulama alanı:</b> Yağ/yağlama maddesi alanı, Çekme zinciri çalışması, Robot</li> </ul>	YG2A13-050UB1XLEAX	2095753
	<ul style="list-style-type: none"> <li><b>Bağlantı türü A kafa:</b> Dişi konnektör, M12, 3 pin, açılı, A kodlamalı</li> <li><b>Bağlantı türü B kafa:</b> Açık kablo ucu</li> <li><b>Sinyal türü:</b> Sensör/hareket elemanı bağlantısı</li> <li><b>Kablo:</b> 10 m, 3 telli, PUR, halojensiz</li> <li><b>Açıklama:</b> Sensör/hareket elemanı bağlantısı, Blendajsız</li> <li><b>Uygulama alanı:</b> Yağ/yağlama maddesi alanı, Çekme zinciri çalışması, Robot</li> </ul>	YG2A13-100UB1XLEAX	2095754

## BİR BAKIŞTA SICK

SICK, endüstriyel uygulamalarda akıllı sensör ve sensör çözümleri konusunda lider üreticilerdendir. Eşsiz bir ürün ve hizmet yelpazesi; süreçlerin güvenli ve etkili şekildeki kontrolünü, kişilerin kazalardan korunmasını ve çevreye verilen zararların önlenmesini sağlayan mükemmel temeli oluşturur.

Çok çeşitli branşlarda kapsamlı bilgi birikimine sahibiz ve süreçleriniz ile gerekliliklerinizi iyi biliyoruz. İşte bu sayede akıllı sensörlerle tam da müşterilerimizin ihtiyacı olanı teslim edebiliyoruz. Sistem çözümleri Avrupa, Asya ve Kuzey Amerika'da bulunan uygulama merkezlerinde müşteriye özel olarak test ve optimize edilir. Bütün bunlar bizi güvenilir bir tedarikçi ve ARGE ortağı haline getiriyor.

Kapsamlı hizmetlerimiz teklifimizi tamamlar: SICK Ömür Boyu servis hizmeti makinenin kullanım ömrü boyunca güvenlik ve verimlilik ile ilgili destek sağlar.

**Bu bizim için "Sensör Zekası"dır.**

## DÜNYA GENELİNDE HEMEN YAKININIZDA:

Bilgi almak ve diğer merkezler için → [www.sick.com](http://www.sick.com)