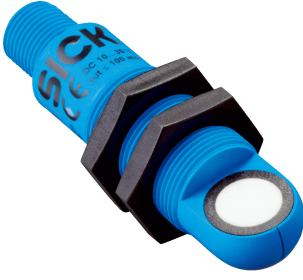


UM18-218165102

UM18

ULTRASONİK MESAFE SENSÖRLERİ

**SICK**  
Sensor Intelligence.



## Sipariş bilgileri

Tip	Stok no.
UM18-218165102	6048423

Diğer cihaz modelleri ve aksesuar → [www.sick.com/UM18](http://www.sick.com/UM18)



## Ayrıntılı teknik bilgiler

### Özellikler

<b>Algılama mesafesi, mesafe sınırı</b>	120 mm ... 1.000 mm, 1.300 mm
<b>Ölçülen nesne</b>	Doğal nesnelere
<b>Çözünürlük</b>	≥ 0,2 mm
<b>Tekrarlanabilirlik</b>	± 0,15 % <sup>1)</sup>
<b>Ölçüm hassasiyeti</b>	± 1 % <sup>2)</sup>
<b>Tepki süresi</b>	80 ms
<b>Anahtarlama frekansı</b>	10 Hz
<b>Çıkış süresi</b>	20 ms
<b>Ultrasonik frekans (tipik)</b>	200 kHz
<b>Algılama mesafesi (tipik)</b>	Bkz. diyagramlar
<b>Ek fonksiyon</b>	Ayarlanabilir çalışma modları: Nesneye olan mesafe (DtO) / anahtarlama pencere (Wnd) / sensör ve arka plan arasındaki nesne (ObSB) Öğretilebilir dijital çıkış Ters çevrilebilir dijital çıkış Fabrika ayarlarına sıfırlama
<b>Emniyet tekniği parametreleri</b>	MTTF <sub>D</sub> 101 yıl DC <sub>avg</sub> %0

<sup>1)</sup> Güncel ölçüm değeri temel alınarak, minimum değer ≥ çözünürlük.

<sup>2)</sup> Güncel ölçüm değerine dayalı olarak.

### Arayüzler

<b>Dijital çıkış</b>	Adet 1 <sup>1)</sup>
	Tür NPN
	Maksimum çıkış akımı I <sub>A</sub> ≤ 200 mA
<b>Histerezis</b>	20 mm

<sup>1)</sup> NPN: HIGH = ≤ 2 V / LOW = U<sub>V</sub>.

## Elektrik

<b>Gerilim kaynağı U<sub>B</sub></b>	DC 10 V ... 30 V <sup>1)</sup>
<b>Güç tüketimi</b>	≤ 1,2 W <sup>2)</sup>
<b>Başlatma süresi</b>	< 300 ms
<b>Gösterge</b>	2 x LED
<b>Koruma sınıfı</b>	IP65 / IP67
<b>Koruma sınıfı</b>	III

<sup>1)</sup> Sınır değerler, kutup değiştirme emniyetli kısa devre korumalı şebekede çalışma: maks. 8 A, Class 2.

<sup>2)</sup> Yüksüz.

## Mekanik

<b>Boyutlar ( G x Y x D)</b>	18 mm x 18 mm x 68,7 mm
<b>Gövde şekli</b>	Silindirik
<b>Gönderi çıkışı</b>	Açılı
<b>Gövde malzemesi</b>	Plastik (PBT, Ultrasonik sensör: poliüretan köpük, cam parçalı epoksi reçine)
<b>Ağırlık</b>	20 g
<b>Vida dişi büyüklüğü</b>	M18 x 1
<b>Bağlantı tipi</b>	Erkek konnektör, M12, 4 pinli

## Ortam verileri

<b>İşletim ortam sıcaklığı</b>	-25 °C ... +70 °C
<b>Depo ortam sıcaklığı</b>	-40 °C ... +85 °C
<b>Sıcaklık sapması</b>	0,17 % / K <sup>1)</sup>

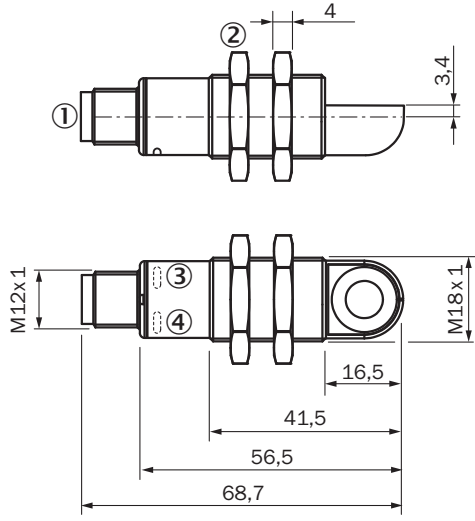
<sup>1)</sup> Güncel ölçüm değerine dayalı olarak.

## Sınıflandırmalar

<b>ECLASS 5.0</b>	27270804
<b>ECLASS 5.1.4</b>	27270804
<b>ECLASS 6.0</b>	27270804
<b>ECLASS 6.2</b>	27270804
<b>ECLASS 7.0</b>	27270804
<b>ECLASS 8.0</b>	27270804
<b>ECLASS 8.1</b>	27270804
<b>ECLASS 9.0</b>	27270804
<b>ECLASS 10.0</b>	27270804
<b>ECLASS 11.0</b>	27270804
<b>ECLASS 12.0</b>	27272806
<b>ETIM 5.0</b>	EC001846
<b>ETIM 6.0</b>	EC001846
<b>ETIM 7.0</b>	EC001846
<b>ETIM 8.0</b>	EC001846
<b>UNSPSC 16.0901</b>	41111960

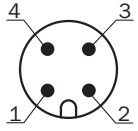
Teknik çizim (Ölçüler mm cinsindedir)

UM18-2xxxxx2

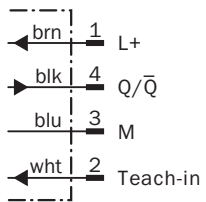


- ① Bağlantı
- ② Montaj somunları, anahtar numarası 24 mm
- ③ Gerilim kaynağı aktif durum göstergesi (yeşil)
- ④ Anahtarlama/analog çıkışının durum göstergesi (turuncu)

Bağlantı tipi

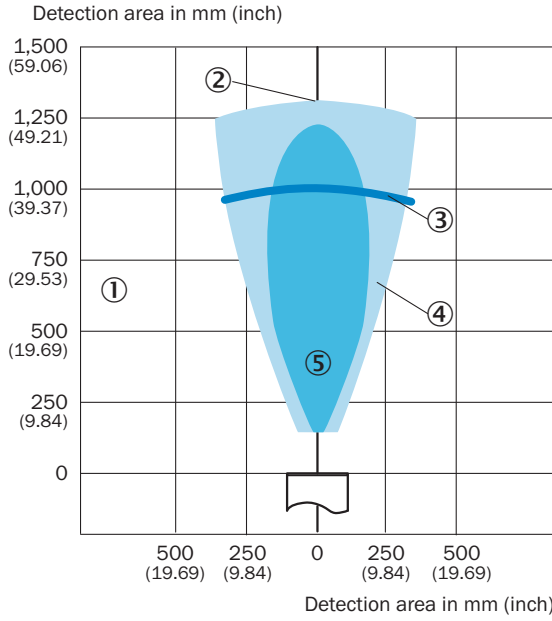


Bağlantı şeması



## Algılama alanı

UM18-218



- Algılama alanı nesnenin yansımaya özelliklerine, ebadına ve hizalamasına bağlıdır
- Sınır mesafe
- Algılama mesafesi
- Örnek nesne: hizalanmış plaka 500 mm x 500 mm
- Örnek nesne: 27 mm çaplı yuvarlak çubuk

## Önerilen aksesuar

Diğer cihaz modelleri ve aksesuar → [www.sick.com/UM18](http://www.sick.com/UM18)

	Kısa açıklama	Tip	Stok no.
<b>Yansıtıcı ayna</b>			
	Düz cihaz varyantlarında UM18-1xxx ve UM18-2xxx için paslanmaz çelik 90° ses yansıtıcı	USP-UM18	5323658
<b>Montaj braketi ve plakaları</b>			
	M18 sensörler için sabitleme plakası, Çinko kaplamalı çelik, montaj malzemeleri bulunmaz	BEF-WG-M18	5321870
<b>Diğer</b>			
	<ul style="list-style-type: none"><li><b>Bağlantı türü A kafa:</b> Dişi konektör, M12, 4 pin, düz, A kodlamalı</li><li><b>Bağlantı türü B kafa:</b> Açık kablo ucu</li><li><b>Sinyal türü:</b> Sensör/hareket elemanı bağlantısı</li><li><b>Kablo:</b> 2 m, 4 telli, PVC</li><li><b>Açıklama:</b> Sensör/hareket elemanı bağlantısı, Blendajsız</li><li><b>Uygulama alanı:</b> Kimyasal aralık</li></ul>	YF2A14-020VB3XLEAX	2096234

## BİR BAKIŞTA SICK

SICK, endüstriyel uygulamalarda akıllı sensör ve sensör çözümleri konusunda lider üreticilerdendir. Eşsiz bir ürün ve hizmet yelpazesi; süreçlerin güvenli ve etkili şekilde kontrolünü, kişilerin kazalardan korunmasını ve çevreye verilen zararların önlenmesini sağlayan mükemmel temeli oluşturur.

Çok çeşitli branşlarda kapsamlı bilgi birikimine sahibiz ve süreçleriniz ile gerekliliklerinizi iyi biliyoruz. İşte bu sayede akıllı sensörlerle tam da müşterilerimizin ihtiyacı olanı teslim edebiliyoruz. Sistem çözümleri Avrupa, Asya ve Kuzey Amerika'da bulunan uygulama merkezlerinde müşteriye özel olarak test ve optimize edilir. Bütün bunlar bizi güvenilir bir tedarikçi ve ARGE ortağı haline getiriyor.

Kapsamlı hizmetlerimiz teklifimizi tamamlar: SICK Ömür Boyu servis hizmeti makinenin kullanım ömrü boyunca güvenlik ve verimlilik ile ilgili destek sağlar.

**Bu bizim için "Sensör Zekası"dır.**

## DÜNYA GENELİNDE HEMEN YAKININIZDA:

Bilgi almak ve diğer merkezler için → [www.sick.com](http://www.sick.com)