

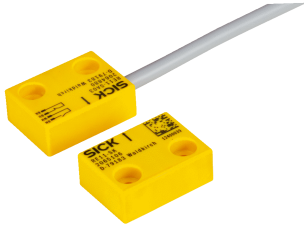


# RE11-SA05

RE1

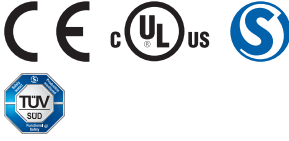
TEMASSIZ GÜVENLİK SVICI

**SICK**  
Sensor Intelligence.



## Sipariş bilgileri

Tip	Stok no.
RE11-SA05	1059501

Diğer cihaz modelleri ve aksesuar → [www.sick.com/RE1](http://www.sick.com/RE1)

## Ayrıntılı teknik bilgiler

## Özellikler

<b>Sistem parçası</b>	Aktüatörlü sensör
<b>Sensör prensibi</b>	Manyetik
<b>Normalde açık</b>	1
<b>Normalde kapalı</b>	1
<b>Sinyal kontakları</b>	0
<b>Emniyete alınmış çalışma mesafesi <math>S_{ao}</math></b>	3 mm
<b>Emniyete alınmış kapatma mesafesi <math>S_{ar}</math></b>	12 mm
<b>Aktif sensör yüzeyleri</b>	1
<b>Çalıştırma yönleri</b>	5

## Emniyet tekniği parametreleri

<b><math>B_{10d}</math>-değeri</b>	$2 \times 10^7$ Bağlantı şeması (Düşük yükte)
<b>Yapı türü</b>	Yapı türü 4 (EN ISO 14119)
<b>Aktüatörün kodlama kademesi</b>	Düşük kodlama kademesi (EN ISO 14119)
<b>Hata durumunda emniyetli durum</b>	Sivriçdahili bir hata algılama sistemine sahip değildir ve hata durumunda güvenli bir duruma geçemez. Hata algılama, bağlı güvenlik odaklı mantık ünitesi ile gerçekleşir.

## Fonksiyonlar

<b>Kaskat bağlanabilir güvenlik sensörleri</b>	Yok, sadece tek kablolama (teşhis ile)
--	--

## Arayüzler

<b>Bağlantı tipi</b>	Kablo
Kablo uzunluğu	5 m
İletken çapı	5,8 mm
Çapraz kablolama	0,25 mm <sup>2</sup>
Bükme açısı (sabit pozisyonda)	> 12 x kablo çapı
Bükme açısı (hareketli kabloda)	> 15 x kablo çapı
Kablo malzemesi	PVC
Kablo malzemesi	Bakır

## Elektrik

<b>Çıkış türü</b>	Reed-Kontakları
<b>Anahtar gerilimi</b>	≤ 30 V DC
<b>Devre değiştirme akımı</b>	≤ 400 mA

## Mekanik

<b>Gövde şekli</b>	Dört köşeli form
<b>Boyutlar ( G x Y x D)</b>	26 mm x 36 mm x 13 mm
<b>Ağırlık</b>	0,3 kg
<b>Gövde malzemesi</b>	VISTAL®

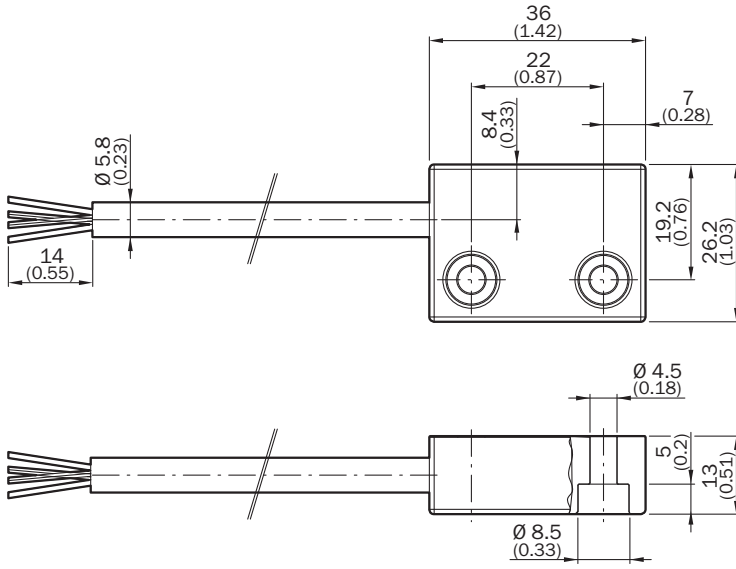
## Ortam verileri

<b>Koruma sınıfı</b>	IP67 (IEC 60529)
<b>Çalışma ortamı sıcaklığı</b>	-30 °C ... +60 °C
<b>Depolama sıcaklığı</b>	-30 °C ... +60 °C
<b>Titreşim dayanımı</b>	10 Hz ... 55 Hz, 1 mm (EN 60947-5-3)
<b>Darbe dayanımı</b>	30 g, 11 ms (EN 60947-5-3)

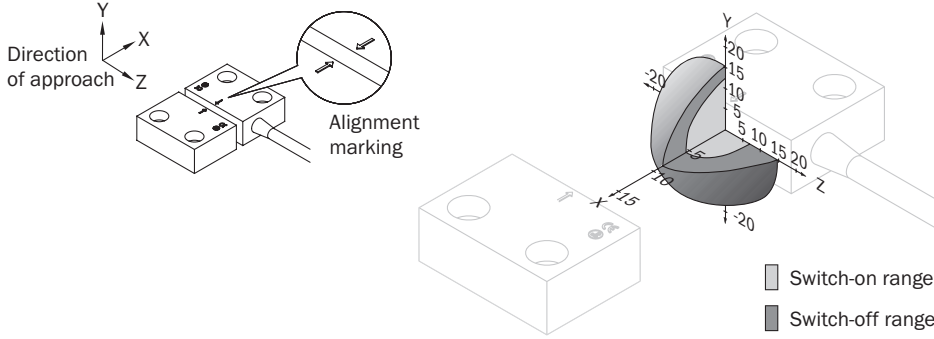
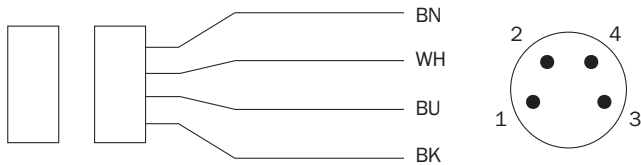
## Sınıflandırmalar

<b>ECLASS 5.0</b>	27272402
<b>ECLASS 5.1.4</b>	27272402
<b>ECLASS 6.0</b>	27272402
<b>ECLASS 6.2</b>	27272402
<b>ECLASS 7.0</b>	27272402
<b>ECLASS 8.0</b>	27272402
<b>ECLASS 8.1</b>	27272402
<b>ECLASS 9.0</b>	27272402
<b>ECLASS 10.0</b>	27272402
<b>ECLASS 11.0</b>	27272402
<b>ECLASS 12.0</b>	27274401
<b>ETIM 5.0</b>	EC002544
<b>ETIM 6.0</b>	EC002544
<b>ETIM 7.0</b>	EC002544
<b>ETIM 8.0</b>	EC002544
<b>UNSPSC 16.0901</b>	39122205

Teknik çizim (Ölçüler mm cinsindedir)

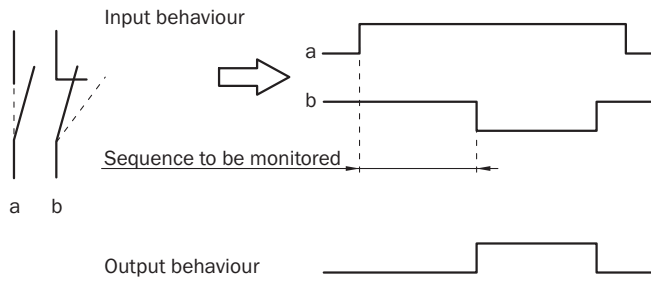
**Tepki bölgesi**

RE11

**Bağlantı düzeni**

1 BN	N/O contact
2 WH	
3 BU	N/C contact
4 BK	

## Sensör sinyal davranışı



## BİR BAKIŞTA SICK

SICK, endüstriyel uygulamalarda akıllı sensör ve sensör çözümleri konusunda lider üreticilerdendir. Eşsiz bir ürün ve hizmet yelpazesi; süreçlerin güvenli ve etkili şekilde kontrolünü, kişilerin kazalardan korunmasını ve çevreye verilen zararların önlenmesini sağlayan mükemmel temeli oluşturur.

Çok çeşitli branşlarda kapsamlı bilgi birikimine sahibiz ve süreçleriniz ile gerekliliklerinizi iyi biliyoruz. İşte bu sayede akıllı sensörlerle tam da müşterilerimizin ihtiyacı olanı teslim edebiliyoruz. Sistem çözümleri Avrupa, Asya ve Kuzey Amerika'da bulunan uygulama merkezlerinde müşteriye özel olarak test ve optimize edilir. Bütün bunlar bizi güvenilir bir tedarikçi ve ARGE ortağı haline getiriyor.

Kapsamlı hizmetlerimiz teklifimizi tamamlar: SICK Ömür Boyu servis hizmeti makinenin kullanım ömrü boyunca güvenlik ve verimlilik ile ilgili destek sağlar.

**Bu bizim için "Sensör Zekası"dır.**

## DÜNYA GENELİNDE HEMEN YAKININIZDA:

Bilgi almak ve diğer merkezler için → [www.sick.com](http://www.sick.com)