



# V2D621G-2MSXBB5

GLS6

KAMERA TABANLI KOD OKUYUCU

**SICK**  
Sensor Intelligence.



### Sipariş bilgileri

Tip	Stok no.
V2D621G-2MSXBB5	1101204

Diğer cihaz modelleri ve aksesuar → [www.sick.com/GLS6](http://www.sick.com/GLS6)



### Ayrıntılı teknik bilgiler

#### Özellikler

<b>Optik odak</b>	Çalışma mesafesinin öğretilmesi sırasında bir konfigürasyon aracı yardımıyla öğretme otomatik odağı <sup>1)</sup>
<b>Aydınlatma</b>	Entegre edilmiş
<b>Aydınlatma rengi</b>	Kırmızı, LED, görülmür, 617 nm, ± 15 nm Mavi, LED, görülmür, 470 nm, ± 15 nm
<b>LED sınıfı</b>	1 (IEC 62471:2006-07, EN 62471:2008-09)
<b>Geri bildirim noktası</b>	LED, görülmür, yeşil, 525 nm, ± 15 nm
<b>Hizalama yardımı</b>	Lazer, görülmür, 630 nm ... 680 nm
<b>Lazer sınıfı</b>	1, sapmalar haricinde 24 Haziran 2007 tarihli "Lazer uyarısı No. 50"ye göre olan 21 CFR 1040.10' ile uyumludur (IEC 60825-1:2014, EN 60825-1:2014+A11:2021)
<b>Okuma mesafesi</b>	70 mm ... 500 mm
<b>Geçiş hızı</b>	≤ 5 m/s
<b>Doğruluk (pozisyon)</b>	± 0,1 mm <sup>2)</sup>
<b>Tekrarlanabilirlik (pozisyon)</b>	± 0,05 mm <sup>2)</sup>

<sup>1)</sup> SOPAS ET konfigürasyon yazılımı.

<sup>2)</sup> Okuma mesafesi 90 mm.

#### Mekanik/Elektrik

<b>Bağlantı tipi</b>	1 x M12, 17 pinli erkek konnektör 1 x M12, 4 pinli Ethernet dişi konnektörü Yuvarlak konnektör
<b>Besleme Gerilimi</b>	12 V AC ... 24 V DC, ± 20 %

<sup>1)</sup> Döndürülebilir erkek konnektör ünitesi 17,8 mm yüksekte durur.

<b>Güç tüketimi</b>	Typ. 4 W
<b>Çıkış akımı</b>	≤ 100 mA
<b>Gövde malzemesi</b>	Alüminyum döküm
<b>Gövde rengi</b>	Açık mavi (RAL 5012)
<b>Koruma sınıfı</b>	IP65 (EN 60529, EN 60529/A2)
<b>Koruma sınıfı</b>	III
<b>Elektrik güvenliği</b>	EN 62368
<b>Ağırlık</b>	170 g
<b>Boyutlar (U x G x Y)</b>	71 mm x 43 mm x 35,6 mm <sup>1)</sup>
<b>MTBF</b>	75.000 h

<sup>1)</sup> Döndürülebilir erkek konnektör ünitesi 17,8 mm yüksekte durur.

## Performans

<b>Okunabilen kod yapıları</b>	2D
<b>2B kod tipleri</b>	Data matris ECC200, QR kod
<b>Kod kalitesi</b>	ISO/IEC 16022, ISO/IEC 15415, ISO/IEC 15416, ISO/IEC 18004'e göre

## Arayüzler

<b>Ethernet</b>	✓, TCP/IP
Fonksiyon	Veri arayüzü (okuma sonucu çıkışı), Servis arayüzü, OPC DA Server, FTP (görüntü aktarımı)
Veri aktarma hızı	10/100 Mbit/s
<b>PROFINET</b>	✓
Fonksiyon	PROFINET Single Port
Veri aktarma hızı	10/100 Mbit/s
<b>EtherNet/IP™</b>	✓
Veri aktarma hızı	10/100 Mbit/s
<b>Seri</b>	✓, RS-232, RS-422
Fonksiyon	Veri arayüzü (okuma sonucu çıkışı), Servis arayüzü
Veri aktarma hızı	0,3 kBaud ... 115,2 kBaud, AUX: 57,6 kBaud (RS-232)
<b>CAN</b>	✓
Fonksiyon	SICK CAN sensör ağı CSN (CAN Controller/CAN Device, Multiplexer/sunucu)
Veri aktarma hızı	20 kbit/s ... 1 Mbit/s
<b>CANopen</b>	✓
Veri aktarma hızı	20 kbit/s ... 1 Mbit/s
<b>USB</b>	✓
Not	USB 2.0 (sadece parametreleme için)
Fonksiyon	Servis arayüzü
<b>Dijital çıkışlar</b>	4 ("Sonuç 1", "Sonuç 2", CMC ve CDB620/CDM420 üzerinden 2 çıkış ya da "Sonuç 1", "Sonuç 2", "Sonuç 3", "Sonuç 4" açık kablo uçlu 17-telli kabloyu kullanırken)
<b>Optik göstergeler</b>	16 LEDs (5 x durum göstergesi, 10 x LED bar tipi gösterge, 1 yeşil geri bildirim noktası)
<b>Akustik göstergeler</b>	Beeper/Buzzer (açılabilir, bir sonucu işaret etmek için fonksiyonlarla donatılabilir)
<b>Konfigürasyon yazılımı</b>	SOPAS ET (sürüm 2018.04 veya üstü)
<b>Hafıza kartı</b>	MicroSD hafıza kartı (Flash-Card), opsiyonel

<b>Veri depolama ve çağırma</b>	MicroSD hafıza kartı ve harici FTP aracılığıyla görüntü ve veri kaydı
<b>Maksimum enkoder frekansı</b>	Max. 300 Hz
<b>Harici aydınlatmanın kumandası</b>	Dijital çıkış üzerinden (maks. 24 V tetik)

## Ortam verileri

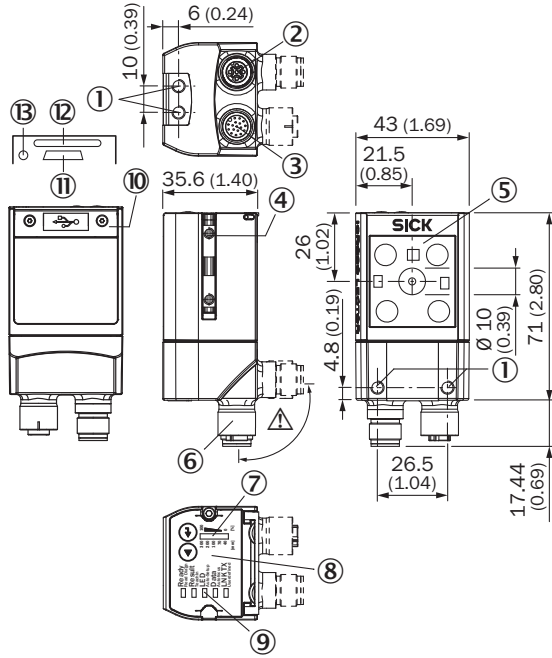
<b>Elektromanyetik uyumluluk (EMV)</b>	EN 61000-6-2:2005-08 / EN 61000-6-4 (2007-01) + A1 (2011)
<b>Titreşim dayanımı</b>	EN 60068-2-6:2008-02
<b>Darbe dayanımı</b>	EN 60068-2-27:2009-05
<b>Çalışma ortamı sıcaklığı</b>	0 °C ... +50 °C <sup>1)</sup>
<b>Depolama sıcaklığı</b>	-20 °C ... +70 °C
<b>İzin verilen rölatif nem</b>	90 %, yoğuşmasız
<b>Ortam ışığına dayanıklılık</b>	2.000 lx, kod üzerinde

<sup>1)</sup> Metal bir montaj braketine montaj durumunda.

## Sınıflandırmalar

<b>ECLASS 5.0</b>	27280103
<b>ECLASS 5.1.4</b>	27280103
<b>ECLASS 6.0</b>	27280103
<b>ECLASS 6.2</b>	27280103
<b>ECLASS 7.0</b>	27280103
<b>ECLASS 8.0</b>	27280103
<b>ECLASS 8.1</b>	27280103
<b>ECLASS 9.0</b>	27280103
<b>ECLASS 10.0</b>	27280103
<b>ECLASS 11.0</b>	27280103
<b>ECLASS 12.0</b>	27280103
<b>ETIM 5.0</b>	EC002550
<b>ETIM 6.0</b>	EC002550
<b>ETIM 7.0</b>	EC002999
<b>ETIM 8.0</b>	EC002999
<b>UNSPSC 16.0901</b>	43211701

## Teknik çizim (Ölçüler mm cinsindedir)







Yapı ve cihaz boyutları, ölçü birimi: mm (inç); ondalık işareti: nokta

- ① Kör delikli vida dişi M5, 5 mm derin (4 x), sensör montajı için
- ② "ethernet" bağlantısı, 4 pinli M12 dişi konektör, D kodlu
- ③ Bağlantı "Power/Serial Data/CAN/I/O", 17 pinli M12 erkek konektör, A kodlu
- ④ Slot somunlar M5, 5,5 mm derin (2 x), montaj için (alternatif)
- ⑤ Dahili aydınlatma LED'li (4 x) okuma penceresi
- ⑥ Döndürülebilir erkek konektör ünitesi
- ⑦ Bar tipi gösterge
- ⑧ Sesli uyarı (gövde kapağının altında)
- ⑨ Durum göstergesi için LED (2 düzey), 5 x
- ⑩ Kapak (klape)
- ⑪ "USB" bağlantısı (dişi konektör, 5 pin, Micro-B tipi), arayüz, sadece geçici kullanım için öngörülmüştür (servis)
- ⑫ MicroSD hafıza kartı kutusu
- ⑬ MicroSD hafıza kartı için LED

## Önerilen aksesuar

Diğer cihaz modelleri ve aksesuar → [www.sick.com/GLS6](http://www.sick.com/GLS6)

	Kısa açıklama	Tip	Stok no.
<b>Kodlar</b>			
	Otomatik yönlendirmeli araç sisteminin yer tespiti için 16 data matris kodlu çok kodlu etiket, müşteriye özel alfanümerik kod içeriği, kendinden yapışkanlı. GLS611&621 için önerilir.	Çok kodlu etiket	4105695
<b>Montaj braketi ve plakaları</b>			
	Adaptör plakalı köşebent	Montaj braketi	2042902

	Kısa açıklama	Tip	Stok no.
Diğer			
	<ul style="list-style-type: none"><li><b>Bağlantı türü A kafa:</b> Dişi konnektör, M12, 17 pin, düz, A kodlamalı</li><li><b>Bağlantı türü B kafa:</b> Açık kablo ucu</li><li><b>Sinyal türü:</b> Power, Seri, CAN, Dijital I/O</li><li><b>Kablo:</b> 2 m, 17 telli, Soyulmuş, PE-X</li><li><b>Açıklama:</b> Power, Seri, CAN, Dijital I/O, 2-A için uygun, Açık uçlu kabloların değiştirilmiş renk kodu, Blendajlı</li><li><b>Bağlantı tekniği:</b> Açık kablo ucu</li><li><b>Uygulama alanı:</b> Çekme zinciri çalışması</li></ul>	YF2ASD-020XXXXLECX	2081094
	<ul style="list-style-type: none"><li><b>Bağlantı türü A kafa:</b> Erkek konnektör, M12, 4 pin, düz, D kodlamalı</li><li><b>Bağlantı türü B kafa:</b> Erkek konnektör, RJ45, 4 pin, düz</li><li><b>Sinyal türü:</b> Ethernet, PROFINET</li><li><b>Kablo:</b> 2 m, 4 telli, PUR, halojensiz</li><li><b>Açıklama:</b> Ethernet, PROFINET, Blendajlı</li><li><b>Uygulama alanı:</b> Çekme zinciri çalışması, Yağ/yağlama maddesi alanı</li></ul>	YM2D24-020PN1MRJA4	2106182

## Önerilen hizmetler

Diğer hizmetler → [www.sick.com/GLS6](http://www.sick.com/GLS6)

	Tip	Stok no.
Uzatılmış garanti		
<ul style="list-style-type: none"><li><b>Ürün bölümü:</b> Endüstriyel Görüntü İşleme, LiDAR sensörleri, Güvenlik kamera sistemleri, Güvenli lazer alan tarayıcılar, Bkz. Güvenli radar sensörleri, Radar sensörler, Sabit barkod okuyucular, Kamera tabanlı kod okuyucu, RFID, Mobil el tipi okuyucular</li><li><b>Hizmet kapsamı:</b> Hizmetler yasal üretici garantisi kapsamında aynıdır (SICK genel teslimat koşulları)</li><li><b>Süre:</b> Teslim tarihinden itibaren beş yıl garanti.</li></ul>	Teslim tarihinden itibaren toplam beş yıllık uzatılmış garanti	1680671

## BİR BAKIŞTA SICK

SICK, endüstriyel uygulamalarda akıllı sensör ve sensör çözümleri konusunda lider üreticilerdendir. Eşsiz bir ürün ve hizmet yelpazesi; süreçlerin güvenli ve etkili şekildeki kontrolünü, kişilerin kazalardan korunmasını ve çevreye verilen zararların önlenmesini sağlayan mükemmel temeli oluşturur.

Çok çeşitli branşlarda kapsamlı bilgi birikimine sahibiz ve süreçleriniz ile gerekliliklerinizi iyi biliyoruz. İşte bu sayede akıllı sensörlerle tam da müşterilerimizin ihtiyacı olanı teslim edebiliyoruz. Sistem çözümleri Avrupa, Asya ve Kuzey Amerika'da bulunan uygulama merkezlerinde müşteriye özel olarak test ve optimize edilir. Bütün bunlar bizi güvenilir bir tedarikçi ve ARGE ortağı haline getiriyor.

Kapsamlı hizmetlerimiz teklifimizi tamamlar: SICK Ömür Boyu servis hizmeti makinenin kullanım ömrü boyunca güvenlik ve verimlilik ile ilgili destek sağlar.

**Bu bizim için "Sensör Zekası"dır.**

## DÜNYA GENELİNDE HEMEN YAKININIZDA:

Bilgi almak ve diğer merkezler için → [www.sick.com](http://www.sick.com)