



CSM-WP117A2P

CSM

RENK SENSÖRLERİ

SICK
Sensor Intelligence.



Resimler farklı olabilir

Sipariş bilgileri

Tip	Stok no.
CSM-WP117A2P	1122733

Diğer cihaz modelleri ve aksesuar → www.sick.com/CSM



Ayrıntılı teknik bilgiler

Özellikler

Boyutlar (G x Y x D)	12 mm x 31,5 mm x 21 mm
Algılama mesafesi	≤ 12,5 mm
Algılama genişliği toleransı	± 3 mm
Gövde yapısı	Küçük
Işık kaynağı	LED, RGB ¹⁾
Dalga uzunluğu	640 nm, 525 nm, 470 nm
Işık demet çapı	1,9 mm x 9,4 mm
Işık noktası konumu	Uzunlamasına
Ayarlama	Öğretme tuşu, Kablo, IO-Link
Öğretme çalışması	Teach-in static/dynamic ET: dinamik öğretme

¹⁾ Ortalama dayanım ömrü: T_U = +25 °C için 100.000 saat.

Mekanik/Elektrik

Besleme Gerilimi	12 V DC ... 24 V DC ¹⁾
Sinyal taşıma	< 5 V _{SS} ²⁾
Akım tüketimi	< 50 mA ³⁾

¹⁾ Sınır değerler: DC 12 V (% -10) ... DC 24 V (% +20). Kısa devre korumalı şebekede çalışma maks. 8 A.

²⁾ U_v-toleransları aşılamaz veya altına düşemez.

³⁾ Yüksüz.

⁴⁾ Normalde açık/normalde kapalı oranında 1:1.

⁵⁾ Ohm yükü altında sinyal süresi.

⁶⁾ Gerilim kaynağı > 24 V, I_{maks} = 50 mA iken. I_{maks} tüm Q_n değerlerinin toplam akımıdır.

Anahtarlama frekansı	1,7 kHz ⁴⁾
Tepki süresi	300 µs ⁵⁾
Jitter	150 µs
Anahtarlama çıkışı	PNP
Anahtarlama çıkışı (gerilim)	PNP: YÜKSEK = $U_V \leq 2 \text{ V}$ / LOW yaklaşık 0 V
Anahtarlama tipi	Aydınlık/karanlık ile anahtarlama
Çıkış (kanal)	8 renk IO-Link üzerinde
Çıkış akımı I_{max}	< 100 mA ⁶⁾
Bağlantı tipi	Erkek konnektörle birlikte kablo M12, 4 pinli, 0,2 m
İletken çapı	Ø 3,4 mm
Koruma sınıfı	III
Koruma devreleri	U_V kutup değiştirme korumalı bağlantılar Çıkış Q kısa devre korumalı Parazitlenme palsini engelleme
Koruma sınıfı	IP67
Ağırlık	Yakl. 25 g
Gövde malzemesi	Plastik, ABS
Malzeme, optik	Plastik, PMMA

¹⁾ Sınır değerler: DC 12 V (% -10) ... DC 24 V (% +20). Kısa devre korumalı şebekede çalışma maks. 8 A.

²⁾ U_V -toleransları aşılamaz veya altına düşemez.

³⁾ Yüksüz.

⁴⁾ Normalde açık/normalde kapalı oranında 1:1.

⁵⁾ Ohm yükü altında sinyal süresi.

⁶⁾ Gerilim kaynağı > 24 V, $I_{\text{maks}} = 50 \text{ mA}$ iken. I_{maks} tüm Q_n değerlerinin toplam akımıdır.

İletişim arayüzü

IO-Link	✓, V1.1
Veri aktarma hızı	38,4 kbit/s (COM2)
Döngü süresi	2,3 ms
VendorID	26
DeviceID HEX	800071
DeviceID DEC	8388721
Proses verisi uzunluğu	16 Bit
Proses verisi yapısı A	Bit 0 = Anahtarlama sinyali Q_{L1} Bit 1 = Anahtarlama sinyali Q_{L2} Bit 2 = Proses kalitesi alarmı Bit 3 ... 5 = Gönderme rengi Bit 6 ... 15 = Ölçüm değeri RGB
Proses verisi yapısı B	Bit 0 = Anahtarlama sinyali Q_{L1} Bit 1 = Anahtarlama sinyali Q_{L2} Bit 2 = Anahtarlama sinyali Q_{L3} Bit 3 = Anahtarlama sinyali Q_{L4} Bit 4 = Anahtarlama sinyali Q_{L5} Bit 5 = Anahtarlama sinyali Q_{L6} Bit 6 = Anahtarlama sinyali Q_{L7} Bit 7 = Anahtarlama sinyali Q_{L8} Bit 9 ... 15 = boş
Dijital çıkış	Q_1, Q_2

Adet 2

Ortam verileri

Çalışma ortamı sıcaklığı	-10 °C ... +55 °C
Depo ortam sıcaklığı	-20 °C ... +75 °C
Şok yüklenmesi	IEC 60068 uyarınca
UL-dosya no.	NRKH.E348498 & NRKH7.E348498

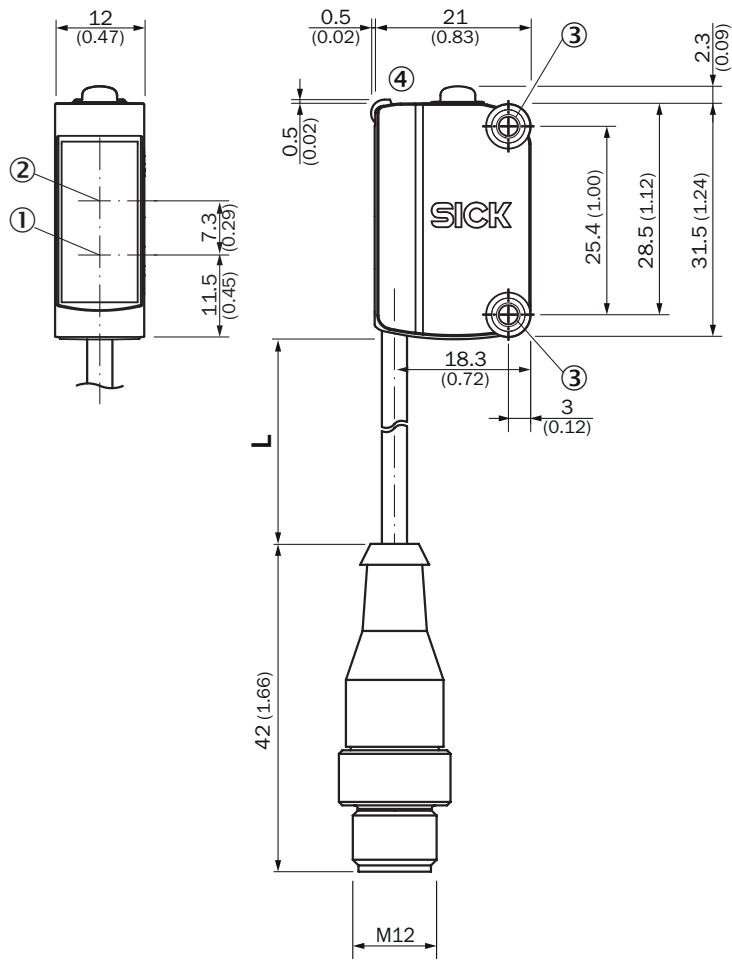
Sınıflandırmalar

ECLASS 5.0	27270907
ECLASS 5.1.4	27270907
ECLASS 6.0	27270907
ECLASS 6.2	27270907
ECLASS 7.0	27270907
ECLASS 8.0	27270907
ECLASS 8.1	27270907
ECLASS 9.0	27270907
ECLASS 10.0	27270907
ECLASS 11.0	27270907
ECLASS 12.0	27270907
ETIM 5.0	EC001817
ETIM 6.0	EC001817
ETIM 7.0	EC001817
ETIM 8.0	EC001817
UNSPSC 16.0901	39121528

Connection type/pinouts

Bağlantı tipi	Erkek konnektörle birlikte kablo M12, 4 pinli, 0,2 m
Bağlantı türü ayrıntısı	
İletken çapı	Ø 3,4 mm
Çapraz kablolama	0,15 mm ²
Kablo malzemesi	PVC
Bağlantı düzeni	
BN 1	+ (L+)
WH 2	Q
BU 3	- (M)
BK 4	Q/C

Teknik çizim (Ölçüler mm cinsindedir)

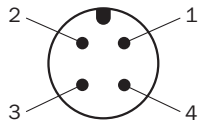


Kablo uzunluğu (L) için, bkz. Teknik veriler

- ① Verici optik eksen ortası
- ② Alıcı optik eksen ortası
- ③ Montaj delikleri M3
- ④ Gösterge ve ayarlama elemanları

Bağlantı düzeni

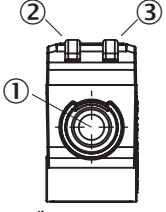
Pinouts, see Technical details: Connection type/pinouts



Erkek konnektör M12, 4 pin, A kodlamalı

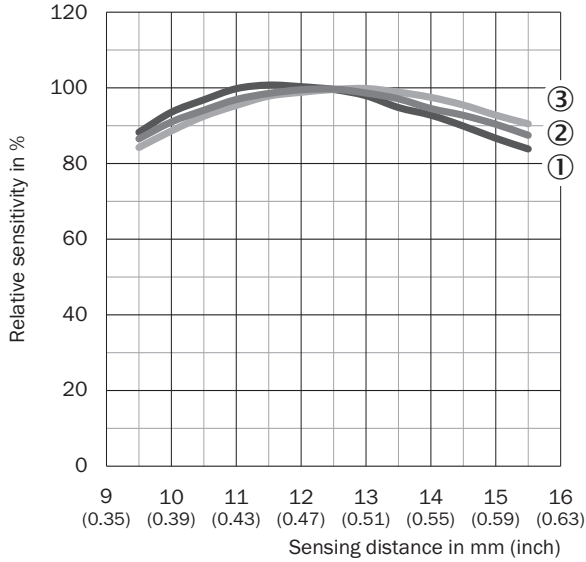
Ayar olanakları

Gösterge ve ayarlama elemanları



- ① Öğretme tuşu
- ② Sarı LED
- ③ Yeşil LED

Algılama mesafesi





- ① Kırmızı
- ② Yeşil
- ③ Mavi

Önerilen aksesuar

Diğer cihaz modelleri ve aksesuar → www.sick.com/CSM

	Kısa açıklama	Tip	Stok no.
Konnektörler ve Kablolar			
	<ul style="list-style-type: none">• Bağlantı türü A kafa: Erkek konnektör, M12, 4 pin, düz• Açıklama: Blendajsız• Bağlantı tekniği: Vidalı bağlantılar• Onaylı iletken enine kesiti: ≤ 0,75 mm²	STE-1204-G	6009932

	Kısa açıklama	Tip	Stok no.
Montaj braketi ve plakaları			
	Paslanmaz çelik (1.4301)	BEF-WN-G6	2062909
Diğer			
	<ul style="list-style-type: none">Bağlantı türü A kafa: Dişi konnektör, M12, 4 pin, düz, A kodlamalıBağlantı türü B kafa: Açık kablo ucuSinyal türü: Sensör/hareket elemanı bağlantısıKablo: 5 m, 4 telli, PVCAçıklama: Sensör/hareket elemanı bağlantısı, BlendajsızUygulama alanı: Kimyasal aralık	YF2A14-050VB3XLEAX	2096235

BİR BAKIŞTA SICK

SICK, endüstriyel uygulamalarda akıllı sensör ve sensör çözümleri konusunda lider üreticilerdendir. Eşsiz bir ürün ve hizmet yelpazesi; süreçlerin güvenli ve etkili şekilde kontrolünü, kişilerin kazalardan korunmasını ve çevreye verilen zararların önlenmesini sağlayan mükemmel temeli oluşturur.

Çok çeşitli branşlarda kapsamlı bilgi birikimine sahibiz ve süreçleriniz ile gerekliliklerinizi iyi biliyoruz. İşte bu sayede akıllı sensörlerle tam da müşterilerimizin ihtiyacı olanı teslim edebiliyoruz. Sistem çözümleri Avrupa, Asya ve Kuzey Amerika'da bulunan uygulama merkezlerinde müşteriye özel olarak test ve optimize edilir. Bütün bunlar bizi güvenilir bir tedarikçi ve ARGE ortağı haline getiriyor.

Kapsamlı hizmetlerimiz teklifimizi tamamlar: SICK Ömür Boyu servis hizmeti makinenin kullanım ömrü boyunca güvenlik ve verimlilik ile ilgili destek sağlar.

Bu bizim için "Sensör Zekası"dır.

DÜNYA GENELİNDE HEMEN YAKININIZDA:

Bilgi almak ve diğer merkezler için → www.sick.com