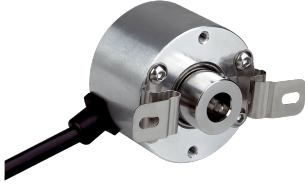


DLS40E-BBAV00200

DLS40

ARTİMSAL ENKODER

SICK
Sensor Intelligence.



Resimler farklı olabilir



Sipariş bilgileri

Tip	Stok no.
DLS40E-BBAV00200	1128285

Diğer cihaz modelleri ve aksesuar → www.sick.com/DLS40

Ayrıntılı teknik bilgiler

Emniyet tekniği parametreleri

MTTF_D (tehlike oluşturan bir devre dışı kalma durumunda kadar ortalama süre)	600 yıl (EN ISO 13849-1) ¹⁾
--	--

¹⁾ Bu ürün standart bir üründür, makine direktiflerinde tanımlanmış güvenli komponent içermez. Yapı elemanlarının nominal yük bazlı hesaplaması, ortalama ortam sıcaklığı 40 °C, kullanım sıklığı 8760 h/a. Bütün elektronik devre dışı kalma durumları tehlikeli devre dışı kalma olarak kabul edilir. Ayrıntılı bilgi için bakınız Doküman No. 8015532.

Performans

Devir başına palsler	200
Ölçme adımı	90°, elektrik/palsler devir başına
Algılama derecesi	≤ 0,5 ± %10

Arayüzler

İletişim arayüzü	Artımlı
İletişim arayüzü ayrıntısı	TTL / RS-422
Sinyal kanalı sayısı	6 kanal
Çıkış frekansı	≤ 150 kHz
Yük akımı	≤ 30 mA
Güç tüketimi	≤ 2 W (Yüksüz)

Elektrik

Bağlantı tipi	Kablo, 8 telli, radyal, 2 m
Besleme Gerilimi	4,5 ... 5,5 V
Referans sinyali, sayı	1
Ters polarizasyon koruması	✓
Çıkışların kısa devre dayanımı	✓ ¹⁾

¹⁾ Kısa devreye karşı koruma sadece GND'ye doğrudur. Kısa devre dayanımı sadece GND ve U_S doğru bağlandıysa sağlanır.

Mekanik

Mekanik uygulama	Blind hollow shaft
Mil çapı	8 mm
Ağırlık	Yakl. 170 g ¹⁾

¹⁾ 2 m kablo bağlantılı enkoderi temel alır.

²⁾ Çalışma sıcaklığı aralığı tasarlanırken 1.000 dak⁻¹ değerinde 1,3 K'lik kendiliğinden ısınmaya dikkat edin.

³⁾ Daimi çalıştırma yok. Sinyal kalitesi kötü.

Mil malzemesi	Paslanmaz çelik
Flanş malzemesi	Alüminyum
Gövde malzemesi	Alüminyum
Kablo malzemesi	PVC
Çalışmaya başlama torku	0,5 Ncm
İşletme torku	0,3 Ncm
İzin verilen statik mil hareketi	± 0,3 mm (radyal) ± 0,5 mm (düz)
İzin verilen dinamik mil hareketi	± 0,1 mm (radyal) ± 0,2 mm (düz)
Çalışma devir sayısı	6.000 min ^{-1 2)}
Maksimum devir sayısı	≤ 8.000 min ^{-1 3)}
Rotorun atalet momenti	24,6 gcm ²
Rulman dayanım ömrü	2,0 x 10 ⁹ devir
Açısal ivme	≤ 500.000 rad/s ²

1) 2 m kablo bağlantılı enkoderi temel alır.

2) Çalışma sıcaklığı aralığı tasarlanırken 1.000 dak⁻¹ değerinde 1,3 K'lık kendiliğinden ısınmaya dikkat edin.

3) Daimi çalıştırma yok. Sinyal kalitesi kötü.

Ortam verileri

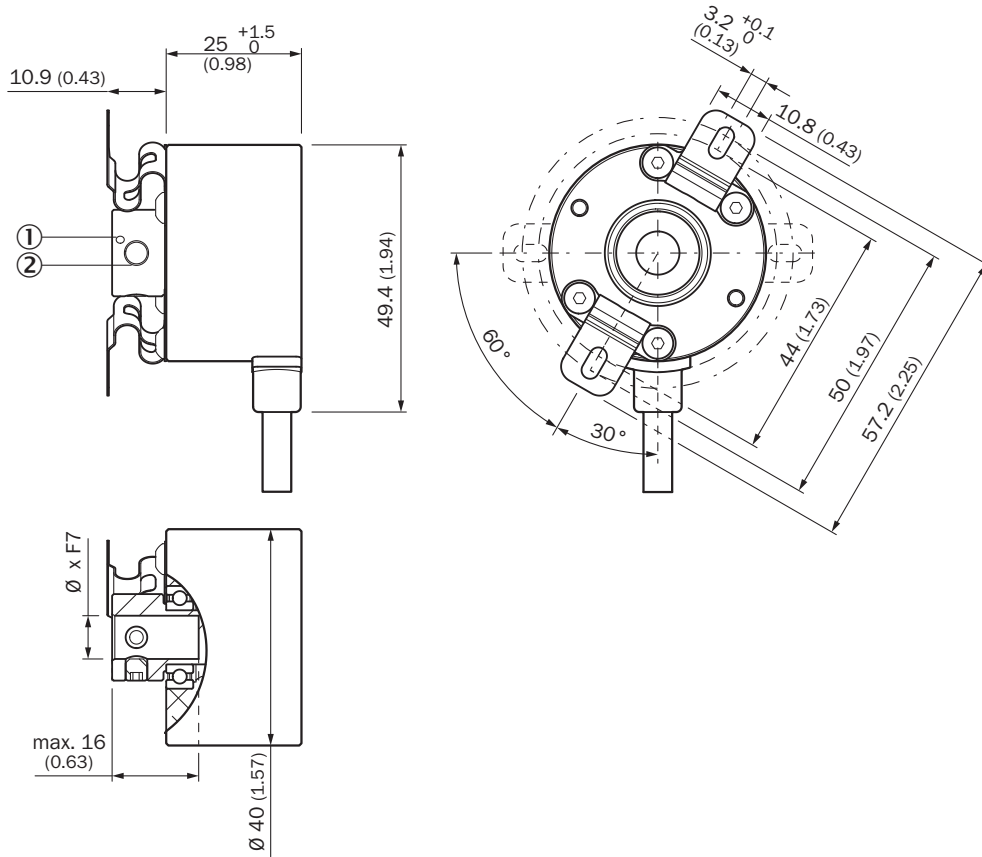
EMVC	EN 61000-6-2 ve EN 61000-6-3 uyarınca
İzin verilen rölatif nem	90 % (Çiğlenmeye izin verilmez)
Çalışma sıcaklığı aralığı	-10 °C ... +70 °C
Depolama sıcaklığı aralığı	-25 °C ... +85 °C
Darbelere karşı direnç	100 g, 6 ms (EN 60068-2-27)
Titreşimlere karşı direnç	20 g, 10 Hz ... 2.000 Hz (EN 60068-2-6)

Sınıflandırmalar

ECLASS 5.0	27270501
ECLASS 5.1.4	27270501
ECLASS 6.0	27270590
ECLASS 6.2	27270590
ECLASS 7.0	27270501
ECLASS 8.0	27270501
ECLASS 8.1	27270501
ECLASS 9.0	27270501
ECLASS 10.0	27270501
ECLASS 11.0	27270501
ECLASS 12.0	27270501
ETIM 5.0	EC001486
ETIM 6.0	EC001486
ETIM 7.0	EC001486
ETIM 8.0	EC001486
UNSPSC 16.0901	41112113

Teknik çizim (Ölçüler mm cinsindedir)

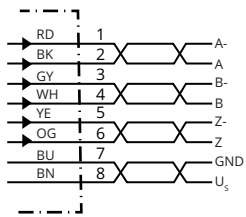
Blind hollow shaft



- ① Z palsinin başlangıç pozisyonu
② 2x M4 dişli pim Alyen vida Ebat 2,0

Tip	
Blind hollow shaft	
DLS40E-BAxxxxxxx	6 mm
DLS40E-BBxxxxxxx	8 mm
DLS40E-BDxxxxxxx	10 mm
DLS40E-BExxxxxxx	12 mm

PIN yerleşimi

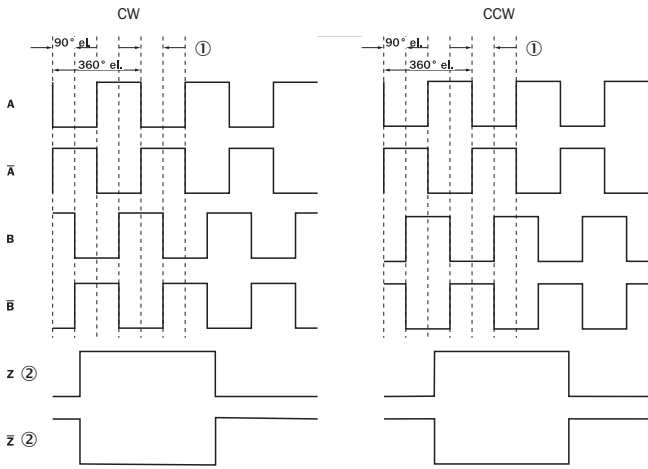


Damarların rengi (kablo bağlantısı)	Sinyal	Açıklama
Kahverengi	U _S	Besleme Gerilimi

Damarların rengi (kablo bağlantısı)	Sinyal	Açıklama
Mavi	GND	Şasi bağlantısı
Siyah	A	Sinyal hattı
Beyaz	B	Sinyal hattı
Turuncu	Z	Sinyal hattı
Kırmızı	A-	Sinyal hattı
Gri	B-	Sinyal hattı
Sarı	Z-	Sinyal hattı

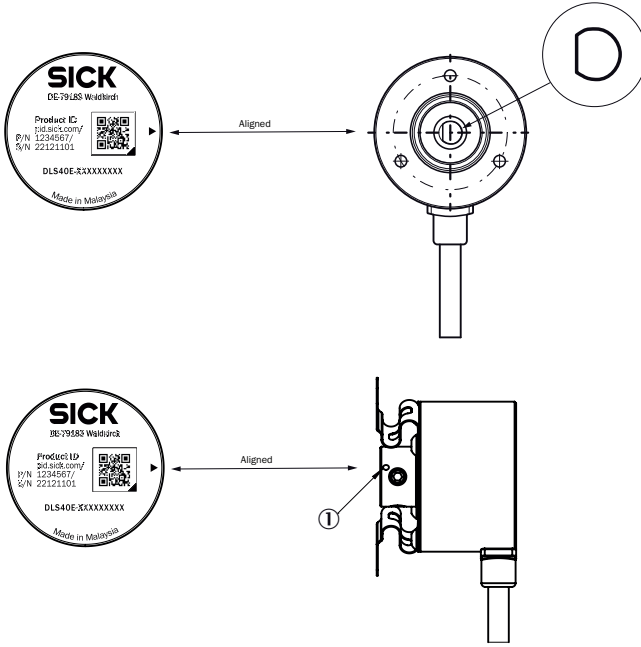
Diyagramlar

TTL / RS-422



- ① Ölçme adımı
- ② Sadece referans olarak

Kullanım bilgisi



Enkoderin arka tarafında, işaret aracılığıyla pozisyonu görebilirsiniz

① Gövdedeki sıfır pals işareti

BİR BAKIŞTA SICK

SICK, endüstriyel uygulamalarda akıllı sensör ve sensör çözümleri konusunda lider üreticilerdendir. Eşsiz bir ürün ve hizmet yelpazesi; süreçlerin güvenli ve etkili şekilde kontrolünü, kişilerin kazalardan korunmasını ve çevreye verilen zararların önlenmesini sağlayan mükemmel temeli oluşturur.

Çok çeşitli branşlarda kapsamlı bilgi birikimine sahibiz ve süreçleriniz ile gerekliliklerinizi iyi biliyoruz. İşte bu sayede akıllı sensörlerle tam da müşterilerimizin ihtiyacı olanı teslim edebiliyoruz. Sistem çözümleri Avrupa, Asya ve Kuzey Amerika'da bulunan uygulama merkezlerinde müşteriye özel olarak test ve optimize edilir. Bütün bunlar bizi güvenilir bir tedarikçi ve ARGE ortağı haline getiriyor.

Kapsamlı hizmetlerimiz teklifimizi tamamlar: SICK Ömür Boyu servis hizmeti makinenin kullanım ömrü boyunca güvenlik ve verimlilik ile ilgili destek sağlar.

Bu bizim için "Sensör Zekası"dır.

DÜNYA GENELİNDE HEMEN YAKININIZDA:

Bilgi almak ve diğer merkezler için → www.sick.com