

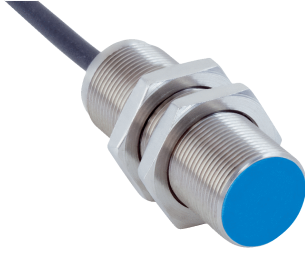


# IMS18-08BPONU2S

IMS

ENDÜKTİF YAKLAŞIM SENSÖRLERİ

**SICK**  
Sensor Intelligence.



## Sipariş bilgileri

Tip	Stok no.
IMS18-08BPONU2S	1103213

Teslimat kapsamına dahildir: BEF-MU-M18 (1)

Diğer cihaz modelleri ve aksesuar → [www.sick.com/IMS](http://www.sick.com/IMS)



## Ayrıntılı teknik bilgiler

### Özellikler

<b>Gövde yapısı</b>	Metrik
<b>Gövde tasarımı</b>	Standart gövde şekli
<b>Vida dişi büyüklüğü</b>	M18 x 1
<b>Çap</b>	Ø 18 mm
<b>Algılama mesafesi <math>S_n</math></b>	8 mm
<b>Emniyete alınmış algılama mesafesi <math>S_a</math></b>	6,48 mm
<b>Metale montaj</b>	Düz kafa gibi <sup>1)</sup>
<b>Anahtarlama frekansı</b>	1.000 Hz
<b>Bağlantı tipi</b>	3 telli kablo, 2 m
<b>Anahtarlama çıkışı</b>	PNP
<b>Çıkış fonksiyonu</b>	Normalde kapalı
<b>Elektriksel kablolama</b>	DC 3 telli
<b>Koruma sınıfı</b>	IP68 <sup>2)</sup> IP69K <sup>3)</sup>
<b>Özel özellikler</b>	Temizlik maddelerine karşı dayanıklıdır, Sıcaklık dayanımı
<b>Özel uygulamalar</b>	Mobil iş makineleri, Hijyenik ve ıslak alanlar, zorlu kullanım koşulları
<b>Teslimat Kapsamı</b>	Sabit somunu, piring (sarı), nikel kaplı (2 x)

<sup>1)</sup> İletken malzemelere monte edildiği zaman sensörlerin E mesafesi kadar önde durması gerekir (A = 2 mm).

<sup>2)</sup> EN 60529 uyarınca.

<sup>3)</sup> ISO 20653:2013-03'e göre.

## Mekanik/Elektrik

<b>Besleme Gerilimi</b>	7,2 V DC ... 60 V DC
-------------------------	----------------------

<sup>1)</sup> Maks  $I_a$  değerinde.

<sup>2)</sup> Sabit  $U_B$  gerilim kaynağı ve  $T_a$  ortam sıcaklığı.

<sup>3)</sup> Bkz. "Sıcaklık üzerinden sürekli akım  $I_a$ " karakteristik eğrisi.

<b>Sinyal taşıma</b>	≤ 10 %
<b>Gerilim düşmesi</b>	≤ 2,5 V <sup>1)</sup>
<b>Zaman gecikmesi</b>	100 ms
<b>Histerezis</b>	3 % ... 20 %
<b>Tekrarlanabilirlik</b>	≤ 2 % <sup>2)</sup>
<b>Sıcaklık sapması (başlangıç S<sub>r</sub> değeri)</b>	± 10 %
<b>EMVC</b>	ECE-R10 Rev 5 KFZ direktifi uyarınca parazit yayımı ve parazit dayanımı: E1 tip izni DIN ISO 11452-2 uyarınca parazit dayanımı: 100 V/m AM dikey 20 MHz - 800 MHz; AM yatay 200 MHz - 800 MHz; PM dikey/yatay 800 MHz - 2,7 GHz ISO 7637-2 uyarınca kabloların ilettiği parazit büyüklükleri (pals/zorluk derecesi/devre dışı kalma kriteri 12 V/devre dışı kalma kriteri 24 V): 1/IV/C/C, 2a/IV/A/A, 2b/IV/C/C, 3a/IV/A/A, 3b/IV/A/A, 4/IV/C/A, 5a/IV/B/B, 5b/IV/B/B EN 61000-4-2 ESD: 4 kV CD / 8 kV AD EN 61000-4-3 HF ışınli: 10 V/m EN 61000-4-4 Burst: 2 kV EN 61000-4-5 Surge: 0,5 kV L-to-L, Ri: 2 Ohm EN 61000-4-6 HF kablo bağlantılı: 10 V
<b>Çevre testi</b>	Hızlı sıcaklık değişimi EN 60068-2-14, Na: TA = -25 °C, TB = 75 °C, t1 = 40 dak, t2 = < 10 sn, 300 çevrim, Delta S <sub>r</sub> ≤ 10 %
<b>Korozyon testi</b>	Tuz sisi püskürtme testi EN 60068-2-52: zorluk derecesi 5, 4 çevrim
<b>Sürekli akım I<sub>a</sub></b>	≤ 200 mA <sup>3)</sup>
<b>Yüksüzlük akımı</b>	≤ 10 mA
<b>Kablo malzemesi</b>	PUR
<b>Kablo çapı</b>	0,5 mm <sup>2</sup>
<b>İletken çapı</b>	Ø 5 mm
<b>Kısa devre koruması</b>	✓
<b>Power-up pulse suppression</b>	✓
<b>Darbe ve titreşim dayanımı</b>	Titreşime karşı dayanıklılık EN 60068-2-6 Fc: 25 g Peak (10 Hz ... 2.000 Hz) / -20 °C ... +50 °C Darbe ve titreşim dayanımı EN 60068-2-27 Ea: 100 g 11 ms; 3 koordinat ekseninin her yönünde 3 darbe / -40 °C ... +85 °C Sürekli darbe ve titreşim dayanımı EN 60068-2-29 Eb: 40 g 3 ms Rise, 7 ms Fall / 3 koordinat ekseninin her yönünde 5.000 darbe / -20 °C ... +50 °C Geniş bant gürültüleri EN 60068-2-64: 15 g rms (5 Hz ... 2.000 Hz) / 3 koordinat ekseninin her yönünde 8 saat / -40 °C ... +85 °C
<b>Çalışma ortamı sıcaklığı</b>	-40 °C ... +100 °C
<b>Gövde malzemesi</b>	Paslanmaz çelik V4A, DIN 1.4404 / AISI 316L
<b>Malzeme, algılama yüzeyi</b>	Plastik, LCP
<b>Gövde uzunluğu</b>	60 mm
<b>Faydalı vida dışı uzunluğu</b>	54,5 mm
<b>Maks. sıkma torku</b>	Typ. 60 Nm
<b>Koruma sınıfı</b>	III
<b>UL-dosya no.</b>	E181493

<sup>1)</sup> Maks I<sub>a</sub> değerinde.

<sup>2)</sup> Sabit U<sub>B</sub> gerilim kaynağı ve Ta ortam sıcaklığı.

<sup>3)</sup> Bkz. "Sıcaklık üzerinden sürekli akım I<sub>a</sub>" karakteristik eğrisi.

### Emniyet tekniği parametreleri

<b>MTTF<sub>D</sub></b>	1.196 yıl
<b>DC<sub>avg</sub></b>	0 %

### Düşürüm katsayıları

<b>Bilgi</b>	Değerler, değişebilen kılavuz değerlerdir
<b>Paslanmaz çelik (V2A)</b>	Yakl. 0,55
<b>Alüminyum (Al)</b>	Yakl. 0,24
<b>Bakır (Cu)</b>	Yakl. 0,19
<b>Pirinç (sarı) (Ms)</b>	Yakl. 0,24

### Montaj uyarısı

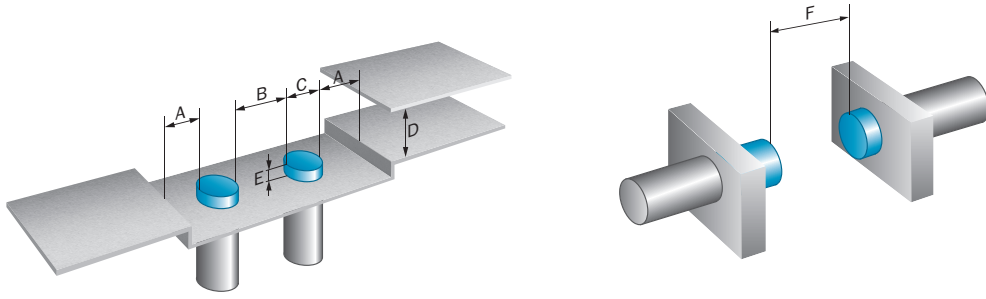
<b>Not</b>	İlgili grafik için bakınız "montaj uyarısı"
<b>A</b>	9 mm
<b>B</b>	18 mm
<b>C</b>	18 mm
<b>D</b>	24 mm
<b>E</b>	2 mm
<b>F</b>	64 mm

### Sınıflandırmalar

<b>ECLASS 5.0</b>	27270101
<b>ECLASS 5.1.4</b>	27270101
<b>ECLASS 6.0</b>	27270101
<b>ECLASS 6.2</b>	27270101
<b>ECLASS 7.0</b>	27270101
<b>ECLASS 8.0</b>	27270101
<b>ECLASS 8.1</b>	27270101
<b>ECLASS 9.0</b>	27270101
<b>ECLASS 10.0</b>	27270101
<b>ECLASS 11.0</b>	27270101
<b>ECLASS 12.0</b>	27274001
<b>ETIM 5.0</b>	EC002714
<b>ETIM 6.0</b>	EC002714
<b>ETIM 7.0</b>	EC002714
<b>ETIM 8.0</b>	EC002714
<b>UNSPSC 16.0901</b>	39122230

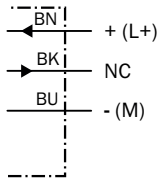
## Montaj uyarısı

Düz kafalı montaj

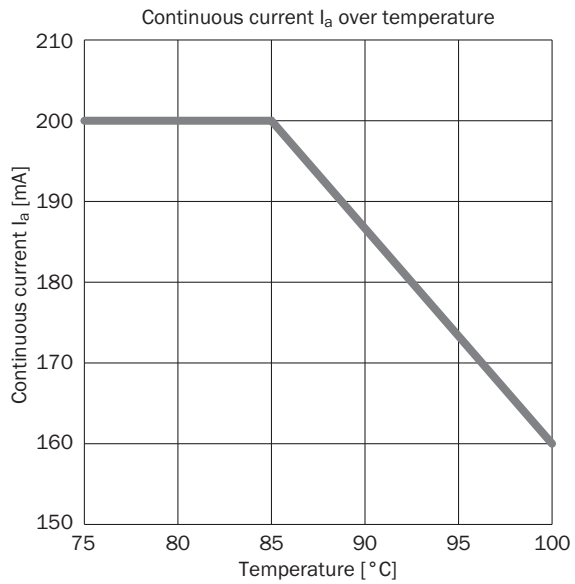


## Bağlantı şeması

Cd-003

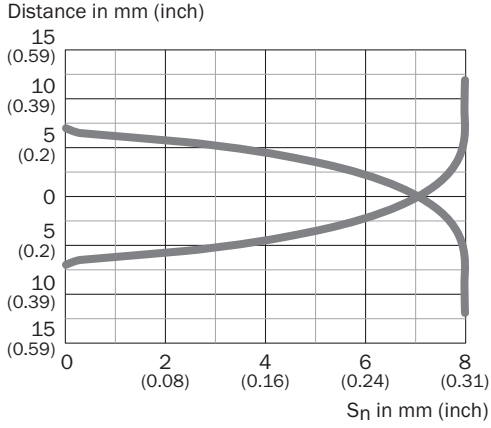


## Sıcaklık düşürme



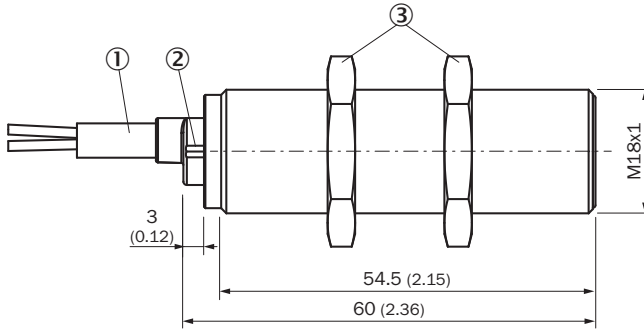
## Tepki eğrisi

Tepki eğrisi



## Teknik çizim (Ölçüler mm cinsindedir)

IMS18, V4A, düz kafa



- 1 Bağlantı
- 2 LED göstergesi
- 3 Montaj somunu (2 x); anahtar numarası 24, nikel kaplı pirinç

## Önerilen aksesuar

Diğer cihaz modelleri ve aksesuar → [www.sick.com/IMS](http://www.sick.com/IMS)

	Kısa açıklama	Tip	Stok no.
Evrensel sıkma sistemleri			
	<ul style="list-style-type: none"><li>• <b>Açıklama:</b> Çok amaçlı bağlantı kelepçesi için M18 N06N plakası</li><li>• <b>Malzeme:</b> Paslanmaz çelik, Paslanmaz çelik</li><li>• <b>Detaylar:</b> Paslanmaz çelik 1.4571 (plaka), Paslanmaz çelik 1.4408 (bağlantı kelepçesi)</li><li>• <b>Teslimat Kapsamı:</b> Çok amaçlı bağlantı kelepçesi (5322627), montaj malzemeleri</li><li>• <b>Kullanıldığı cihazlar:</b> MH15, MH15V, V180-2, V18V, W15, GR18, V18, V18 Laser, V12-2, SimpleSense, SureSense, M18 yuvarlak sensörler</li></ul>	BEF-KHS-N06N	2051622

## BİR BAKIŞTA SICK

SICK, endüstriyel uygulamalarda akıllı sensör ve sensör çözümleri konusunda lider üreticilerdendir. Eşsiz bir ürün ve hizmet yelpazesi; süreçlerin güvenli ve etkili şekilde kontrolünü, kişilerin kazalardan korunmasını ve çevreye verilen zararların önlenmesini sağlayan mükemmel temeli oluşturur.

Çok çeşitli branşlarda kapsamlı bilgi birikimine sahibiz ve süreçleriniz ile gerekliliklerinizi iyi biliyoruz. İşte bu sayede akıllı sensörlerle tam da müşterilerimizin ihtiyacı olanı teslim edebiliyoruz. Sistem çözümleri Avrupa, Asya ve Kuzey Amerika'da bulunan uygulama merkezlerinde müşteriye özel olarak test ve optimize edilir. Bütün bunlar bizi güvenilir bir tedarikçi ve ARGE ortağı haline getiriyor.

Kapsamlı hizmetlerimiz teklifimizi tamamlar: SICK Ömür Boyu servis hizmeti makinenin kullanım ömrü boyunca güvenlik ve verimlilik ile ilgili destek sağlar.

**Bu bizim için "Sensör Zekası"dır.**

## DÜNYA GENELİNDE HEMEN YAKININIZDA:

Bilgi almak ve diğer merkezler için → [www.sick.com](http://www.sick.com)