



# GLS100G-1MBB1FZ

## GLS100

KAMERA TABANLI KOD OKUYUCU

**SICK**  
Sensor Intelligence.



### Sipariş bilgileri

Tip	Stok no.
GLS100G-1MBB1FZ	1116319

Diğer cihaz modelleri ve aksesuar → [www.sick.com/GLS100](http://www.sick.com/GLS100)



### Ayrıntılı teknik bilgiler

#### Özellikler

<b>Optik odak</b>	100 mm sabit odak
<b>LED sınıfı</b>	Serbest grup (IEC 62471:2006-07, EN 62471:2008-09)
<b>Işık kaynağı</b>	Dahili aydınlatma, 2 x LED, görölür, kehribar, 590 nm, ± 80 nm
<b>Okuma mesafesi</b>	100 mm <sup>1) 2)</sup>
<b>Geçiş hızı</b>	≤ 3,5 m/s
<b>Tekrarlanabilirlik (pozisyon)</b>	± 0,1 mm (3 Sigma)
<b>Açısal hassasiyet (Azimut)</b>	± 0,1° (3 Sigma)

<sup>1)</sup> ± 30 mm.

<sup>2)</sup> SICK MultiCode etiketle.

#### Mekanik/Elektrik

<b>Bağlantı tipi</b>	1 x M12, 5 pin erkek konnektör <sup>1)</sup>
<b>Besleme Gerilimi</b>	10,8 V ... 30 V
<b>Güç tüketimi</b>	< 3 W
<b>Gövde malzemesi</b>	Basınçlı çinko döküm
<b>Gövde rengi</b>	Açık mavi (RAL 5012)
<b>Koruma sınıfı</b>	IP65 (EN 60529, EN 60529/A2)
<b>Koruma sınıfı</b>	III
<b>Ağırlık</b>	250 g
<b>Boyutlar (U x G x Y)</b>	31 mm x 62 mm x 52,5 mm

<sup>1)</sup> Daha uzun bağlantı kablolarında ekranlı bir kablonun kullanılması önerilir.

#### Performans

<b>Okunabilen kod yapıları</b>	2D
<b>2B kod tipleri</b>	Data matris ECC200, QR kod

<b>Kod kalitesi</b>	ISO/IEC 16022, ISO/IEC 15415, ISO/IEC 15416, ISO/IEC 18004'e göre
---------------------	---

## Arayüzler

<b>CANopen</b>	✓
Veri aktarma hızı	50/125/250/500/1.000 kbit/s
<b>Optik göstergeler</b>	2 LEDs (1 x gerilim kaynağı, 1 x kod okundu)

## Ortam verileri

<b>Elektromanyetik uyumluluk (EMV)</b>	EN 61000-6-3:2007+A1:2011, EN 61000-6-2:2005-08 / IEC 61000-6-3:2006+AMD1:2010
<b>Titreşim dayanımı</b>	EN 60068-2-6:2008-02, EN 60068-2-27:2010-02
<b>Çalışma ortamı sıcaklığı</b>	0 °C ... +50 °C
<b>Depolama sıcaklığı</b>	-25 °C ... +75 °C
<b>İzin verilen rölatif nem</b>	90 %, yoğuşmasız

## Bağlantı tipi/bağlantı düzeni

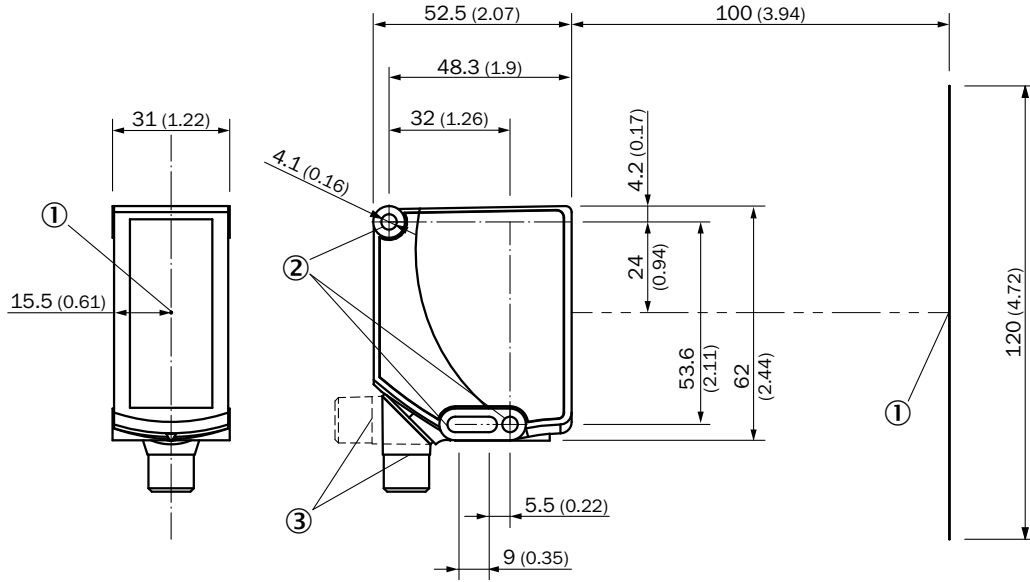
<b>Bağlantı tipi</b>	Erkek konnektör M12, 5 pinli, A kodlu
<b>Bağlantı düzeni</b>	
BN 1	V IN
WH 2	CAN HIGH
BU 3	GND
BK 4	n.c.
GY 5	CAN LOW

## Sınıflandırmalar

<b>ECLASS 5.0</b>	27280103
<b>ECLASS 5.1.4</b>	27280103
<b>ECLASS 6.0</b>	27280103
<b>ECLASS 6.2</b>	27280103
<b>ECLASS 7.0</b>	27280103
<b>ECLASS 8.0</b>	27280103
<b>ECLASS 8.1</b>	27280103
<b>ECLASS 9.0</b>	27280103
<b>ECLASS 10.0</b>	27280103
<b>ECLASS 11.0</b>	27280103
<b>ECLASS 12.0</b>	27280103
<b>ETIM 5.0</b>	EC002550
<b>ETIM 6.0</b>	EC002550
<b>ETIM 7.0</b>	EC002999
<b>ETIM 8.0</b>	EC002999
<b>UNSPSC 16.0901</b>	43211701

### Teknik çizim (Ölçüler mm cinsindedir)

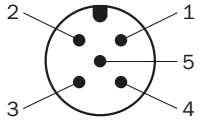
Boyutsal çizim, sensör



- ① Optik eksen
- ② Sabitleme deliği,  $\varnothing 4,1$  mm
- ③ Erkek konnektör M12 (90° döndürülebilir)

### Bağlantı tipi

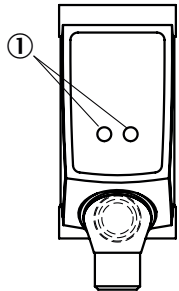
Bağlantı düzeni, bkz. teknik veriler tablosu: Bağlantı tipi/bağlantı düzeni



M12 erkek konnektör, 5 pin, A kodlamalı

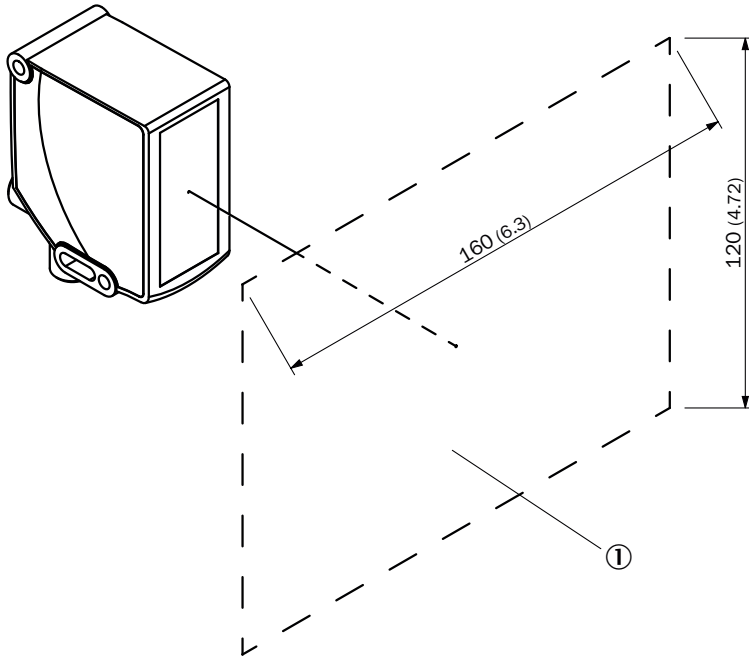
### Ayar olanakları

Gösterge ve ayarlama elemanları



- ① Durum göstergeleri

## Görüş alanı



① Görüş alanı (G x Y)









## Önerilen aksesuar

Diğer cihaz modelleri ve aksesuar → [www.sick.com/GLS100](http://www.sick.com/GLS100)

	Kısa açıklama	Tip	Stok no.
Diğer			
	<ul style="list-style-type: none"> <li>• <b>Ürün ailesi:</b> Montaj aksesuarları</li> <li>• <b>Açıklama:</b> GLS1'in mevcut delik düzenine kolay montajı için adaptör plakası</li> <li>• <b>Detaylar:</b> Çinko kaplamalı çelik</li> <li>• <b>Teslimat Kapsamı:</b> Adaptör plakası, adaptör plakası ve GLS1 için vida seti</li> <li>• <b>Uygun olduğu yerler:</b> GLS100</li> </ul>	GLS100 adaptör plakası	4111248
	<ul style="list-style-type: none"> <li>• <b>Ürün ailesi:</b> Tutucular</li> <li>• <b>Açıklama:</b> GLS1'in mevcut delik düzenine kolay montajı için adaptör braketi</li> <li>• <b>Detaylar:</b> Çinko kaplamalı çelik</li> <li>• <b>Teslimat Kapsamı:</b> Adaptör plakası, adaptör braketi ve GLS1 için vida seti</li> <li>• <b>Uygun olduğu yerler:</b> GLS100</li> </ul>	GLS100 adaptör braketi	4111249
		DATAMATRIX MULTICODE LABEL SET2 X0/Y0-X19/Y19	4111694
		DATAMATRIX MULTICODE LABEL SET1 X0/Y0-X9/Y9	4111693
	<ul style="list-style-type: none"> <li>• <b>Ürün ailesi:</b> Pozisyonlama kodları</li> <li>• <b>Açıklama:</b> GLS100 ile pozisyonlama için 2D Veri matrisi kodlu kod bandı, kod boyutu 12 mm x 12 mm, kendinden yapışkanlı, GLS100 için önerilir</li> </ul>	MULTICODE-TAPE 0-40	5345479
		STE-1205-G	6022083

# GLS100G-1MBB1FZ | GLS100

KAMERA TABANLI KOD OKUYUCU

	Kısa açıklama	Tip	Stok no.
		YF2A15-050VB5XLEAX	2096240
		BEF-KHS-N04	2051610
		BEF-MS12G-A	4056054
		BEF-MS12L-B	4056053

## BİR BAKIŞTA SICK

SICK, endüstriyel uygulamalarda akıllı sensör ve sensör çözümleri konusunda lider üreticilerdendir. Eşsiz bir ürün ve hizmet yelpazesi; süreçlerin güvenli ve etkili şekilde kontrolünü, kişilerin kazalardan korunmasını ve çevreye verilen zararların önlenmesini sağlayan mükemmel temeli oluşturur.

Çok çeşitli branşlarda kapsamlı bilgi birikimine sahibiz ve süreçleriniz ile gerekliliklerinizi iyi biliyoruz. İşte bu sayede akıllı sensörlerle tam da müşterilerimizin ihtiyacı olanı teslim edebiliyoruz. Sistem çözümleri Avrupa, Asya ve Kuzey Amerika'da bulunan uygulama merkezlerinde müşteriye özel olarak test ve optimize edilir. Bütün bunlar bizi güvenilir bir tedarikçi ve ARGE ortağı haline getiriyor.

Kapsamlı hizmetlerimiz teklifimizi tamamlar: SICK Ömür Boyu servis hizmeti makinenin kullanım ömrü boyunca güvenlik ve verimlilik ile ilgili destek sağlar.

**Bu bizim için "Sensör Zekası"dır.**

## DÜNYA GENELİNDE HEMEN YAKININIZDA:

Bilgi almak ve diğer merkezler için → [www.sick.com](http://www.sick.com)