



# IME30-20NPOZW2K

IME

ENDÜKTİF YAKLAŞIM SENSÖRLERİ

**SICK**  
Sensor Intelligence.



## Sipariş bilgileri

Tip	Stok no.
IME30-20NPOZW2K	1041051

Teslimat kapsamına dahildir: BEF-MU-M30 (1)

Diğer cihaz modelleri ve aksesuar → [www.sick.com/IME](http://www.sick.com/IME)

Resimler farklı olabilir



## Ayrıntılı teknik bilgiler

### Özellikler

Gövde yapısı	Metrik
Gövde tasarımı	Kısa gövde yapısı
Vida dişi büyüklüğü	M30 x 1,5
Çap	Ø 30 mm
Algılama mesafesi $S_n$	20 mm
Emniyete alınmış algılama mesafesi $S_a$	16,2 mm
Metale montaj	Çıkık kafa
Anahtarlama frekansı	500 Hz
Bağlantı tipi	3 telli kablo, 2 m
Anahtarlama çıkışı	PNP
Çıkış fonksiyonu	Normalde kapalı
Elektriksel kablolama	DC 3 telli
Koruma sınıfı	IP67 <sup>1)</sup>
Teslimat Kapsamı	Sabitleme somunu, pirinç (sarı), nikel kaplı (2 x)

<sup>1)</sup> EN 60529 uyarınca.

### Mekanik/Elektrik

Besleme Gerilimi	10 V DC ... 30 V DC
Sinyal taşıma	≤ 10 %
Gerilim düşmesi	≤ 2 V <sup>1)</sup>
Zaman gecikmesi	≤ 125 ms

<sup>1)</sup> Maks  $I_a$  değerinde.

<sup>2)</sup> Sabit  $U_B$  gerilim kaynağı ve  $T_a$  ortam sıcaklığı.

<sup>3)</sup> Başlangıç  $S_r$  değeri.

<b>Histeresis</b>	5 % ... 15 %
<b>Tekrarlanabilirlik</b>	≤ 2 % <sup>2) 3)</sup>
<b>Sıcaklık sapması (başlangıç S<sub>r</sub> değeri)</b>	± 10 %
<b>EMVC</b>	EN 60947-5-2 uyarınca
<b>Sürekli akım I<sub>a</sub></b>	≤ 200 mA
<b>Yüksüzlük akımı</b>	≤ 10 mA
<b>Kablo malzemesi</b>	PVC
<b>Kablo çapı</b>	0,25 mm <sup>2</sup>
<b>İletken çapı</b>	Ø 3,9 mm
<b>Kısa devre koruması</b>	✓
<b>Power-up pulse suppression</b>	✓
<b>Darbe ve titreşim dayanımı</b>	30 g, 11 ms/10 Hz ... 55 Hz, 1 mm
<b>Çalışma ortamı sıcaklığı</b>	-25 °C ... +75 °C
<b>Gövde malzemesi</b>	Pirinç(Sarı), nikel kaplı
<b>Malzeme, algılama yüzeyi</b>	Plastik, PA 66
<b>Gövde uzunluğu</b>	51 mm
<b>Faydalı vida dışı uzunluğu</b>	22 mm
<b>Maks. sıkma torku</b>	≤ 100 Nm
<b>UL-dosya no.</b>	NRKH.E181493

1) Maks I<sub>a</sub> değerinde.

2) Sabit U<sub>B</sub> gerilim kaynağı ve Ta ortam sıcaklığı.

3) Başlangıç S<sub>r</sub> değeri.

### Emniyet tekniği parametreleri

<b>MTTF<sub>D</sub></b>	1.735 yıl
<b>DC<sub>avg</sub></b>	0 %

### Düşürüm katsayıları

<b>Bilgi</b>	Değerler, değişebilen kılavuz değerlerdir
<b>Çelik St37 (Fe)</b>	1
<b>Paslanmaz çelik (V2A)</b>	Yakl. 0,8
<b>Alüminyum (Al)</b>	Yakl. 0,45
<b>Bakır (Cu)</b>	Yakl. 0,4
<b>Pirinç (sarı) (Ms)</b>	Yakl. 0,4

### Montaj uyarısı

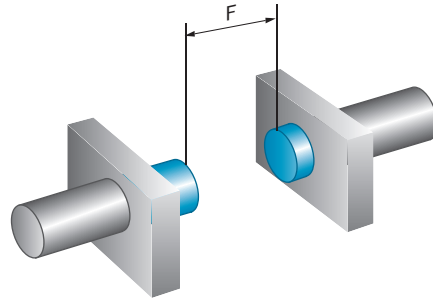
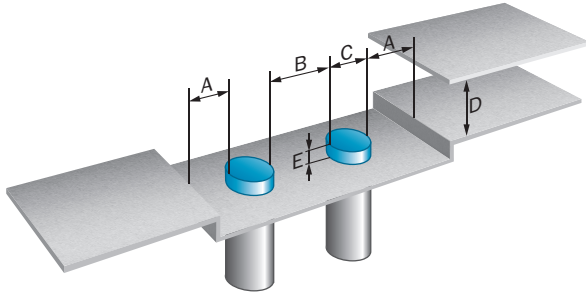
<b>Not</b>	İlgili grafik için bakınız "montaj uyarısı"
<b>A</b>	30 mm
<b>B</b>	60 mm
<b>C</b>	30 mm
<b>D</b>	60 mm
<b>E</b>	40 mm
<b>F</b>	160 mm

## Sınıflandırmalar

<b>ECLASS 5.0</b>	27270101
<b>ECLASS 5.1.4</b>	27270101
<b>ECLASS 6.0</b>	27270101
<b>ECLASS 6.2</b>	27270101
<b>ECLASS 7.0</b>	27270101
<b>ECLASS 8.0</b>	27270101
<b>ECLASS 8.1</b>	27270101
<b>ECLASS 9.0</b>	27270101
<b>ECLASS 10.0</b>	27270101
<b>ECLASS 11.0</b>	27270101
<b>ECLASS 12.0</b>	27274001
<b>ETIM 5.0</b>	EC002714
<b>ETIM 6.0</b>	EC002714
<b>ETIM 7.0</b>	EC002714
<b>ETIM 8.0</b>	EC002714
<b>UNSPSC 16.0901</b>	39122230

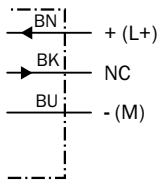
## Montaj uyarısı

Çıkık kafalı montaj



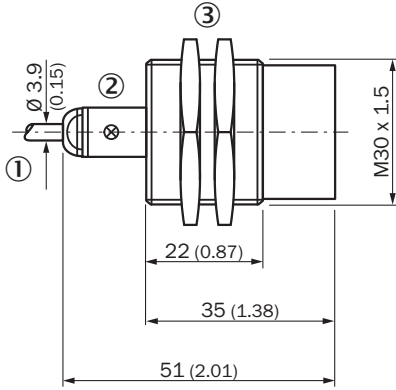
## Bağlantı şeması

Cd-003



### Teknik çizim (Ölçüler mm cinsindedir)



IME30 kısa gövde yapısı, kablo, çıkık kafa



- ① Bağlantı  
② LED göstergesi  
③ Montaj somunu (2 x); anahtar numarası 36, metal

### Önerilen aksesuar

Diğer cihaz modelleri ve aksesuar → [www.sick.com/IME](http://www.sick.com/IME)

	Kısa açıklama	Tip	Stok no.
Montaj braketi ve plakaları			
	<ul style="list-style-type: none"><li><b>Açıklama:</b> M30 sensörler için sabitleme plakası</li><li><b>Malzeme:</b> Çelik</li><li><b>Detaylar:</b> Çinko kaplamalı çelik</li><li><b>Teslimat Kapsamı:</b> Montaj malzemeleri bulunmaz</li></ul>	BEF-WG-M30	5321871
	<ul style="list-style-type: none"><li><b>Açıklama:</b> M30 sensörler için montaj braketi</li><li><b>Malzeme:</b> Çelik</li><li><b>Detaylar:</b> Çinko kaplamalı çelik</li><li><b>Teslimat Kapsamı:</b> Montaj malzemeleri bulunmaz</li></ul>	BEF-WN-M30	5308445

## BİR BAKIŞTA SICK

SICK, endüstriyel uygulamalarda akıllı sensör ve sensör çözümleri konusunda lider üreticilerdendir. Eşsiz bir ürün ve hizmet yelpazesi; süreçlerin güvenli ve etkili şekilde kontrolünü, kişilerin kazalardan korunmasını ve çevreye verilen zararların önlenmesini sağlayan mükemmel temeli oluşturur.

Çok çeşitli branşlarda kapsamlı bilgi birikimine sahibiz ve süreçleriniz ile gerekliliklerinizi iyi biliyoruz. İşte bu sayede akıllı sensörlerle tam da müşterilerimizin ihtiyacı olanı teslim edebiliyoruz. Sistem çözümleri Avrupa, Asya ve Kuzey Amerika'da bulunan uygulama merkezlerinde müşteriye özel olarak test ve optimize edilir. Bütün bunlar bizi güvenilir bir tedarikçi ve ARGE ortağı haline getiriyor.

Kapsamlı hizmetlerimiz teklifimizi tamamlar: SICK Ömür Boyu servis hizmeti makinenin kullanım ömrü boyunca güvenlik ve verimlilik ile ilgili destek sağlar.

**Bu bizim için "Sensör Zekası"dır.**

## DÜNYA GENELİNDE HEMEN YAKININIZDA:

Bilgi almak ve diğer merkezler için → [www.sick.com](http://www.sick.com)