

RE27-SA05L

RE2

INTERRUPTORES DE SEGURIDAD SIN CONTACTO

SICK
Sensor Intelligence.



Información sobre pedidos

Tipo	N.º de artículo
RE27-SA05L	1059510

Otros modelos del dispositivo y accesorios → www.sick.com/RE2



Datos técnicos detallados

Características

Parte del sistema	Sensor con accionador
Principio del sensor	Lámina
Número de contactos normalmente abiertos	2
Número de contactos N/C	0
Contactos de aviso adicionales	1
Distancia de encendido asegurada S_{ao}	9 mm
Distancia de apagado asegurada S_{ar}	20 mm
Superficies sensoras activas	1
Direcciones de actuación	3

Características técnicas de seguridad

B_{10d} Valor	2×10^7 ciclos de conmutación (con carga reducida)
Tipo	Tipo 4 (EN ISO 14119)
Nivel de codificación del accionador	Nivel de codificación bajo (EN ISO 14119)
Estado seguro en caso de fallo	El interruptor no posee ninguna función de detección de fallos interna y no puede ponerse en estado seguro en caso de producirse un fallo. La detección de fallos se produce a través de la unidad lógica de seguridad conectada.

Funciones

Conexión en serie segura	Ninguna, solo cableado individual (con diagnóstico)
---------------------------------	---

Interfaz

Tipo de conexión	Cable
Longitud del cable	5 m
Material del cable	PVC
Indicación de estado	✓

Datos eléctricos

Tipo de salida	Contactos herméticos tipo Reed
Tensión de conmutación	≤ 30 V DC

¹⁾ En el contacto NA con LED.

Corriente de conmutación	≤ 100 mA ≤ 10 mA ¹⁾
---------------------------------	-----------------------------------

¹⁾ En el contacto NA con LED.

Datos mecánica

Ejecución	Rectangular
Dimensiones (An x Al x Pr)	25 mm x 88 mm x 13 mm
Peso	0,3 kg
Material de la carcasa	PPS reforzado con fibra de vidrio

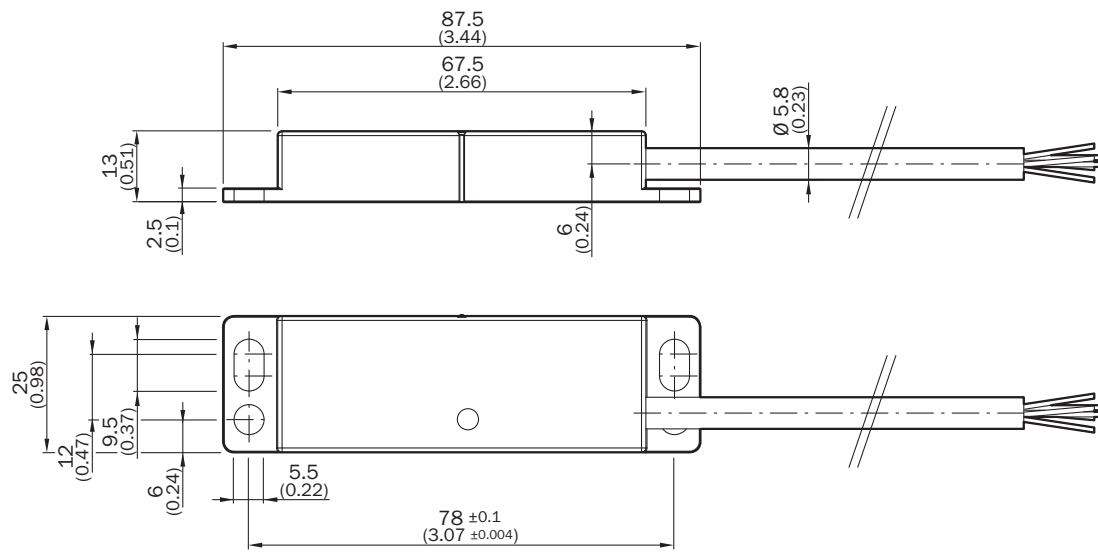
Datos de ambiente

Grado de protección	IP67 (CEI 60529)
Temperatura ambiente de servicio	-20 °C ... +60 °C
Temperatura de almacenamiento	-20 °C ... +60 °C
Resistencia a la fatiga por vibraciones	10 Hz ... 55 Hz, 1 mm (EN 60947-5-3)
Resistencia contra choques	30 g, 11 ms (EN 60947-5-3)

Clasificaciones

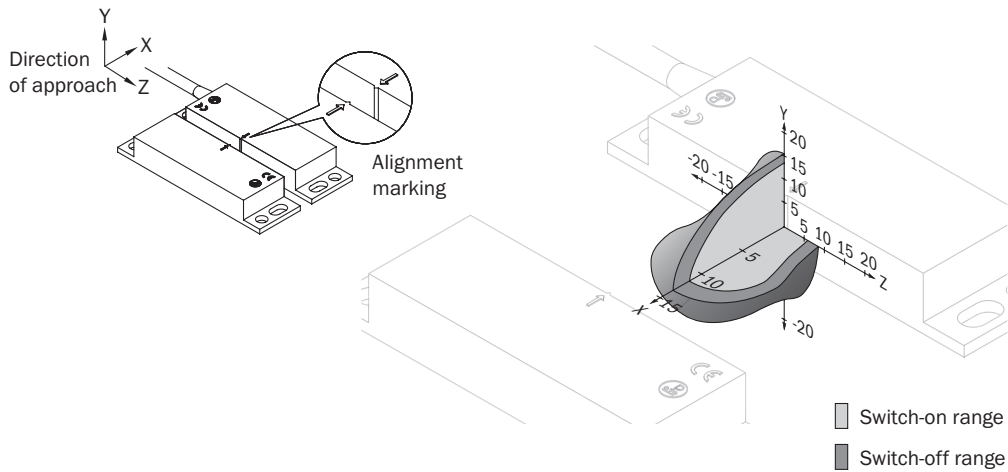
ECl@ss 5.0	27272402
ECl@ss 5.1.4	27272402
ECl@ss 6.0	27272402
ECl@ss 6.2	27272402
ECl@ss 7.0	27272402
ECl@ss 8.0	27272402
ECl@ss 8.1	27272402
ECl@ss 9.0	27272402
ECl@ss 10.0	27272402
ECl@ss 11.0	27272402
ECl@ss 12.0	27274401
ETIM 5.0	EC002544
ETIM 6.0	EC002544
ETIM 7.0	EC002544
ETIM 8.0	EC002544
UNSPSC 16.0901	39122205

Esquema de dimensiones (Medidas en mm)



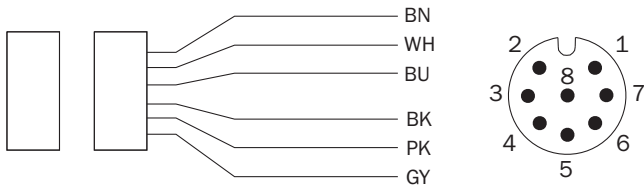
Área de respuesta

RE27



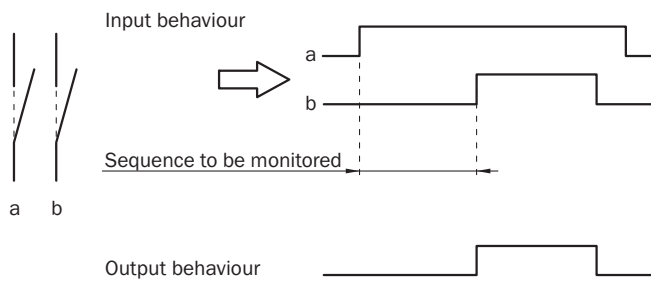
Asignación de conectores

RE27-SAxxL: asignación de conectores del sensor



7 BN	N/O contact
1 WH	
4 BU	N/O contact
6 BK	
5 PK	N/O contact (AUX) with LED
8 GY	

Comportamiento de señal del sensor



LO MÁS DESTACADO DE SICK

SICK es uno de los fabricantes líderes de sensores y soluciones de sensores inteligentes para aplicaciones industriales. Nuestro exclusivo catálogo de productos y servicios constituye la base perfecta para el control seguro y eficaz de procesos, para la protección de personas y para la prevención de accidentes y de daños medioambientales.

Nuestra amplia experiencia multidisciplinar nos permite conocer sus necesidades y procesos para ofrecer a nuestros clientes exactamente la clase de sensores inteligentes que necesitan. Contamos con centros de aplicación en Europa, Asia y Norteamérica, donde probamos y optimizamos las soluciones de sistemas específicas del cliente. Todo ello nos convierte en el proveedor y socio en el desarrollo de confianza que somos.

SICK LifeTime Services, nuestra completa oferta de servicios, garantiza la asistencia durante toda la vida útil de su maquinaria para que obtenga la máxima seguridad y productividad.

Para nosotros, esto es “Sensor Intelligence”.

CERCA DE USTED EN CUALQUIER LUGAR DEL MUNDO:

Encontrará información detallada sobre todas las sedes y personas de contacto en nuestra página web: → www.sick.com