

RE27-SA05L

RE2

TEMASSIZ GÜVENLİK SVICI

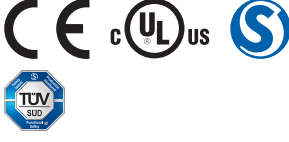
SICK
Sensor Intelligence.



Sipariş bilgileri

Tip	Stok no.
RE27-SA05L	1059510

Diğer cihaz modelleri ve aksesuar → www.sick.com/RE2



Ayrıntılı teknik bilgiler

Özellikler

Sistem parçası	Aktüatörlü sensör
Sensör prensibi	Manyetik
Normalde açık	2
Normalde kapalı	0
Sinyal kontakları	1
Emniyete alınmış çalışma mesafesi S_{ao}	9 mm
Emniyete alınmış kapatma mesafesi S_{ar}	20 mm
Aktif sensör yüzeyleri	1
Çalıştırma yönleri	3

Emniyet tekniği parametreleri

B_{10d} değeri	2×10^7 Bağlantı şeması (Düşük yükte)
Yapı türü	Yapı türü 4 (EN ISO 14119)
Aktüatörün kodlama kademesi	Düşük kodlama kademesi (EN ISO 14119)
Hata durumunda emniyetli durum	Sivirdahili bir hata algılama sistemine sahip değildir ve hata durumunda güvenli bir duruma geçemez. Hata algılama, bağlı güvenlik odaklı mantık ünitesi ile gerçekleşir.

Fonksiyonlar

Kaskat bağlanabilir güvenlik sensörleri	Yok, sadece tek kablolama (teşhis ile)
--	--

Arayüzler

Bağlantı tipi	Kablo
Kablo uzunluğu	5 m
İletken çapı	5,8 mm
Çapraz kablolama	0,25 mm ²
Bükme açısı (sabit pozisyonda)	> 12 x kablo çapı
Bükme açısı (hareketli kabloda)	> 15 x kablo çapı
Kablo malzemesi	PVC
Kablo malzemesi	Bakır
Gösterge elemanları	LEDs
Durum göstergesi	✓

Elektrik

Çıkış türü	Reed-Kontakları
Anahtar gerilimi	≤ 30 V DC
Devre değiştirme akımı	≤ 100 mA ≤ 10 mA ¹⁾

¹⁾ LED'le açık kontaklı kontak.

Mekanik

Gövde şekli	Dört köşeli form
Boyutlar (G x Y x D)	25 mm x 88 mm x 13 mm
Ağırlık	0,3 kg
Gövde malzemesi	VISTAL®

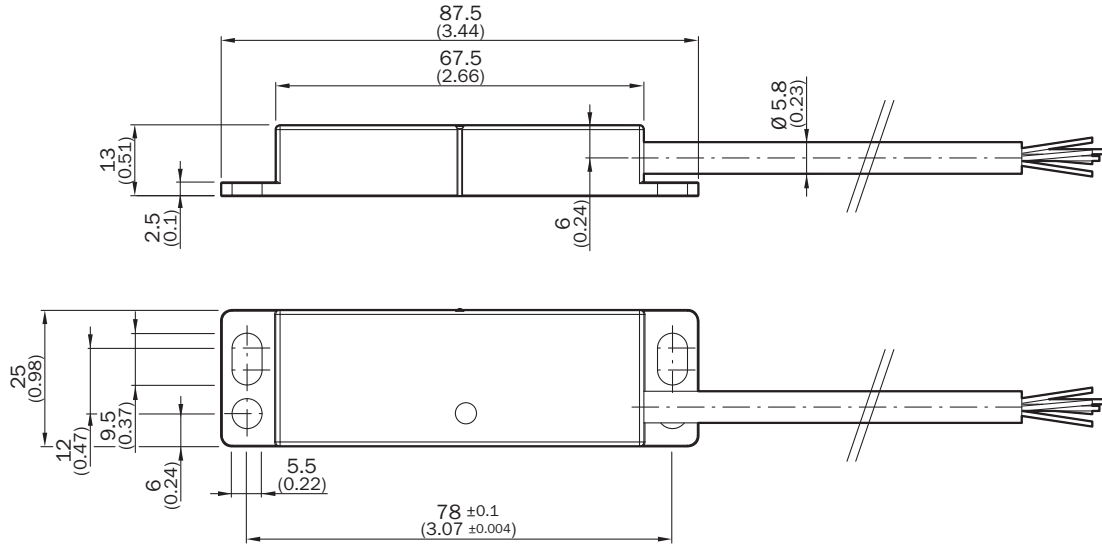
Ortam verileri

Koruma sınıfı	IP67 (IEC 60529)
Çalışma ortamı sıcaklığı	-30 °C ... +60 °C
Depolama sıcaklığı	-30 °C ... +60 °C
Titreşim dayanımı	10 Hz ... 55 Hz, 1 mm (EN 60947-5-3)
Darbe dayanımı	30 g, 11 ms (EN 60947-5-3)

Sınıflandırmalar

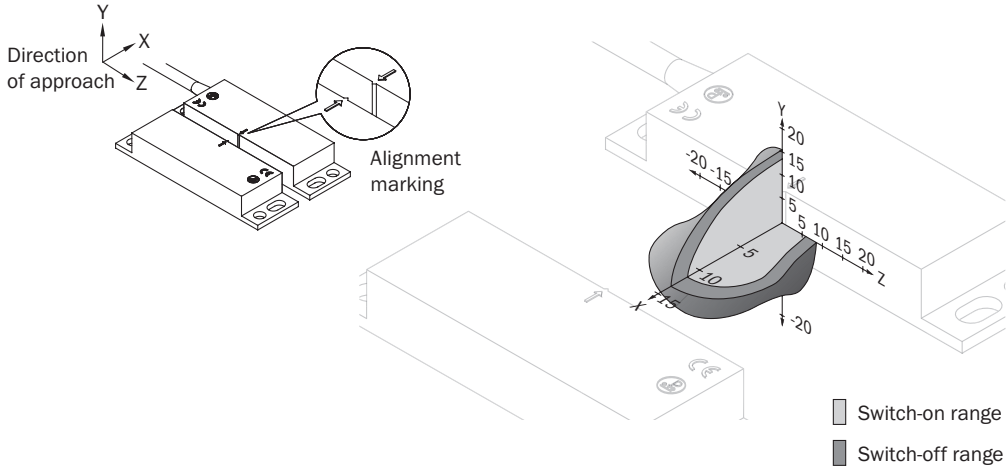
ECLASS 5.0	27272402
ECLASS 5.1.4	27272402
ECLASS 6.0	27272402
ECLASS 6.2	27272402
ECLASS 7.0	27272402
ECLASS 8.0	27272402
ECLASS 8.1	27272402
ECLASS 9.0	27272402
ECLASS 10.0	27272402
ECLASS 11.0	27272402
ECLASS 12.0	27274401
ETIM 5.0	EC002544
ETIM 6.0	EC002544
ETIM 7.0	EC002544
ETIM 8.0	EC002544
UNSPSC 16.0901	39122205

Teknik çizim (Ölçüler mm cinsindedir)



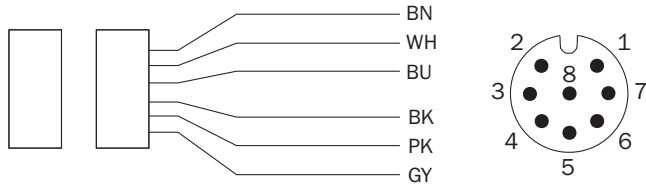
Tepki bölgesi

RE27



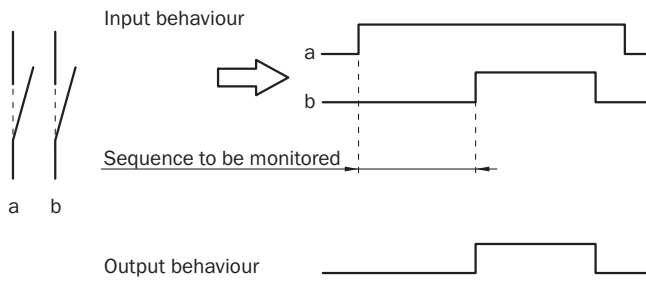
Bağlantı düzeni

RE27-SAxxL: sensör bağlantı düzeni



7 BN	N/O contact
1 WH	
4 BU	N/O contact
6 BK	
5 PK	N/O contact (AUX) with LED
8 GY	

Sensör sinyal davranışı



BİR BAKIŞTA SICK

SICK, endüstriyel uygulamalarda akıllı sensör ve sensör çözümleri konusunda lider üreticilerdendir. Eşsiz bir ürün ve hizmet yelpazesi; süreçlerin güvenli ve etkili şekilde kontrolünü, kişilerin kazalardan korunmasını ve çevreye verilen zararların önlenmesini sağlayan mükemmel temeli oluşturur.

Çok çeşitli branşlarda kapsamlı bilgi birikimine sahibiz ve süreçleriniz ile gerekliliklerinizi iyi biliyoruz. İşte bu sayede akıllı sensörlerle tam da müşterilerimizin ihtiyacı olanı teslim edebiliyoruz. Sistem çözümleri Avrupa, Asya ve Kuzey Amerika'da bulunan uygulama merkezlerinde müşteriye özel olarak test ve optimize edilir. Bütün bunlar bizi güvenilir bir tedarikçi ve ARGE ortağı haline getiriyor.

Kapsamlı hizmetlerimiz teklifimizi tamamlar: SICK Ömür Boyu servis hizmeti makinenin kullanım ömrü boyunca güvenlik ve verimlilik ile ilgili destek sağlar.

Bu bizim için "Sensör Zekası"dır.

DÜNYA GENELİNDE HEMEN YAKININIZDA:

Bilgi almak ve diğer merkezler için → www.sick.com