



WTB4SL-3P5264H

W4

MINYATÜR FOTOSELLER

**SICK**  
Sensor Intelligence.



Resimler farklı olabilir



## Sipariş bilgileri

Tip	Stok no.
WTB4SL-3P5264H	1103456

Diğer cihaz modelleri ve aksesuar → [www.sick.com/W4](http://www.sick.com/W4)

## Ayrıntılı teknik bilgiler

### Özellikler

<b>Fonksiyon prensibi</b>	Cisimden yansımali sensör
<b>Çalışma prensibi ayrıntısı</b>	Arka fon bastırma
<b>Maksimum algılama mesafesi</b>	25 mm ... 300 mm <sup>1)</sup>
<b>Algılama mesafesi</b>	25 mm ... 300 mm <sup>1)</sup>
<b>Verici ışını</b>	
Işık kaynağı	Lazer <sup>2)</sup>
Işık türü	Görünebilir kırmızı ışık
Işık demeti çapı (mesafe)	Ø 1 mm (170 mm)
<b>Lazer karakteristik verileri</b>	
Normatif referans	EN 60825-1:2014, IEC 60825-1:2014 / CDRH 21 CFR 1040.10 & 1040.11
Lazer sınıfı	1
Dalga uzunluğu	650 nm
<b>Ayarlama</b>	Kolay öğretim tuşu, kablo
<b>Özel özellikler</b>	Harici öğretim
<b>Özel uygulamalar</b>	Hijyenik ve ıslak alanlar, Küçük nesnelere algılar
<b>Gövde tasarımı</b>	Hygiene <sup>3)</sup>

<sup>1)</sup> %90 remisyona sahip algılama malzemesi (standart beyaza göre, DIN 5033).

<sup>2)</sup> Ortalama çalışma süresi: T<sub>U</sub> = +25 °C için 50.000 saat.

<sup>3)</sup> Standart/yüksek basınçlı sıcak yıkama ve hijyen farkı – Standart/yüksek basınçlı sıcak yıkama ve hijyen ürünleri arasındaki en önemli fark, hijyen ürününün geçerli standartlara, hijyenik tasarım yönergelerine ve doğru malzeme seçimine uygun şekilde proses tarafında/maddeye temas etmesi ve gıdanın yakınında olmasıdır.

## Emniyet tekniği parametreleri

<b>MTTF<sub>D</sub></b>	326 yıl (EN ISO 13849-1) <sup>1)</sup>
<b>DC<sub>avg</sub></b>	0 %
<b>T<sub>M</sub> (kullanım ömrü)</b>	10 yıl

<sup>1)</sup> Parts-Count yöntemine göre hesaplama.

## Elektrik

<b>Gerilim kaynağı U<sub>B</sub></b>	10 V DC ... 30 V DC <sup>1)</sup>
<b>Sinyal taşıma</b>	< 5 V <sub>ss</sub> <sup>2)</sup>
<b>Akım tüketimi</b>	30 mA <sup>3)</sup>
<b>Koruma sınıfı</b>	III
<b>Dijital çıkış</b>	
	Tür PNP <sup>4)</sup>
Anahtarlama tipi	Aydınlık ile anahtarlama <sup>4)</sup>
Çıkış akımı I <sub>max.</sub>	≤ 100 mA
Tepki süresi	≤ 0,5 ms <sup>5)</sup>
Anahtarlama frekansı	1.000 Hz <sup>6)</sup>
<b>Koruma devreleri</b>	A <sup>7)</sup> B <sup>8)</sup> C <sup>9)</sup>
<b>Özel tasarım</b>	D12 adaptör şaftı

<sup>1)</sup> Kısa devre korumalı şebekede işletim için sınır değerleri maks. 8 A.

<sup>2)</sup> U<sub>V</sub>-toleransları aşılamaz veya altına inilemez.

<sup>3)</sup> Yüksüz.

<sup>4)</sup> Q = aydınlık ile anahtarlama.

<sup>5)</sup> Ohm yükü altında sinyal süresi.

<sup>6)</sup> Normalde açık/normalde kapalı oranında 1:1.

<sup>7)</sup> A = U<sub>V</sub>-Kutup değiştirme emniyetli bağlantılar.

<sup>8)</sup> B = Giriş ve çıkışlar kutup değiştirme korumalı.

<sup>9)</sup> C = Parazitlenme palsini engelleme.

## Mekanik

<b>Gövde yapısı</b>	Dört köşeli form
<b>Model ayrıntısı</b>	Slim
<b>Boyutlar ( G x Y x D)</b>	15,3 mm x 63,2 mm x 22,2 mm
<b>Bağlantı</b>	4 pinli M8 erkek konnektör <sup>1)</sup>
<b>Malzeme</b>	
	Gövde Metal, Paslanmaz çelik V4A (1.4404, 316L)
	Ön cam Plastik, PMMA
<b>Ağırlık</b>	140 g

<sup>1)</sup> Maks. sıkma torqu: 0,6 Nm.

## Ortam verileri

<b>Koruma sınıfı</b>	IP66 IP67 IP68 IP69K <sup>1)</sup>
<b>Çalışma ortamı sıcaklığı</b>	-10 °C ... +50 °C
<b>Çalışma ortam sıcaklığı</b>	-30 °C ... +55 °C <sup>2) 3)</sup>
<b>Depo ortam sıcaklığı</b>	-30 °C ... +70 °C
<b>RoHS sertifikası</b>	✓

<sup>1)</sup> Sadece IP69K bağlantı kablosunun doğru takılmış olması halinde.

<sup>2)</sup>  $T_u = 50$  °C ve üzerinde iken izin verilen maks. gerilim kaynağı  $V_{maks} = 24$  V ve maks. çıkış akımı  $I_{maks} = 50$  mA'dir.

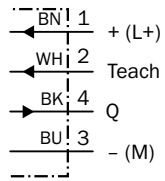
<sup>3)</sup> Sensör önceden  $T_u > -10$  °C sıcaklıkta açılmış, sonrasında soğutulmuş ve gerilim kaynağından izole edilmemişse  $T_u = -10$  °C altındaki sıcaklıklarda da çalıştırılabilir.  $T_u = -10$  °C altındaki sıcaklıklarda devreye sokulmasına izin verilmez.

## Sınıflandırmalar

<b>ECLASS 5.0</b>	27270904
<b>ECLASS 5.1.4</b>	27270904
<b>ECLASS 6.0</b>	27270904
<b>ECLASS 6.2</b>	27270904
<b>ECLASS 7.0</b>	27270904
<b>ECLASS 8.0</b>	27270904
<b>ECLASS 8.1</b>	27270904
<b>ECLASS 9.0</b>	27270904
<b>ECLASS 10.0</b>	27270904
<b>ECLASS 11.0</b>	27270904
<b>ECLASS 12.0</b>	27270903
<b>ETIM 5.0</b>	EC002719
<b>ETIM 6.0</b>	EC002719
<b>ETIM 7.0</b>	EC002719
<b>ETIM 8.0</b>	EC002719
<b>UNSPSC 16.0901</b>	39121528

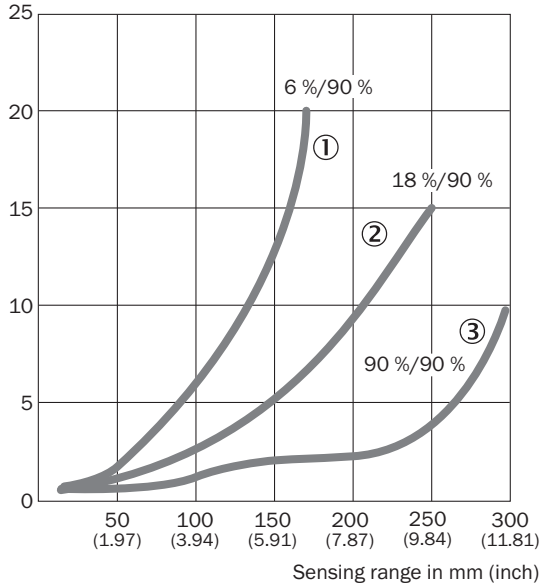
## Bağlantı şeması

Cd-023



## Karakteristik eğri

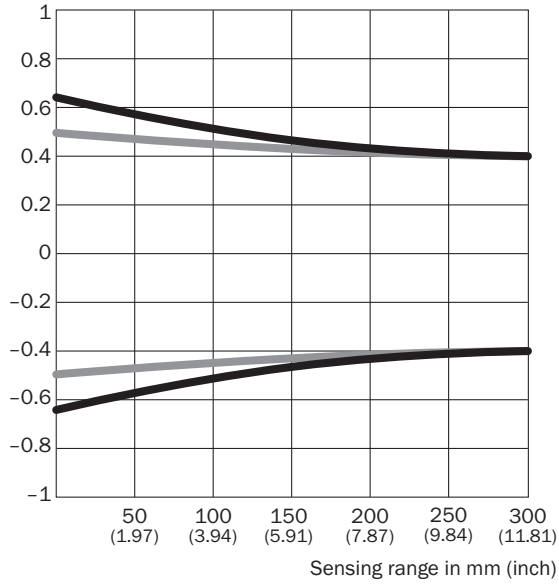
% of sensing range



- ① Siyah üzerinde algılama mesafesi, %6 remisyon derecesi  
 ② Gri üzerinde algılama mesafesi, %18 remisyon derecesi  
 ③ Beyaz üzerinde algılama mesafesi, %90 remisyon derecesi

## Işık demeti çapı

Radius in mm (inch)



## Dimensions in mm (inch)

Sensing range	Vertical	Horizontal
<b>50 mm</b> <b>(1.97)</b>	1.2 (0.05)	1.0 (0.04)
<b>100 mm</b> <b>(3.94)</b>	1.1 (0.04)	1.0 (0.04)
<b>200 mm</b> <b>(7.87)</b>	0.9 (0.04)	0.9 (0.04)
<b>300 mm</b> <b>(11.81)</b>	0.8 (0.03)	0.8 (0.03)

— Vertical  
 — Horizontal

### Algılama mesafesi diyagramı

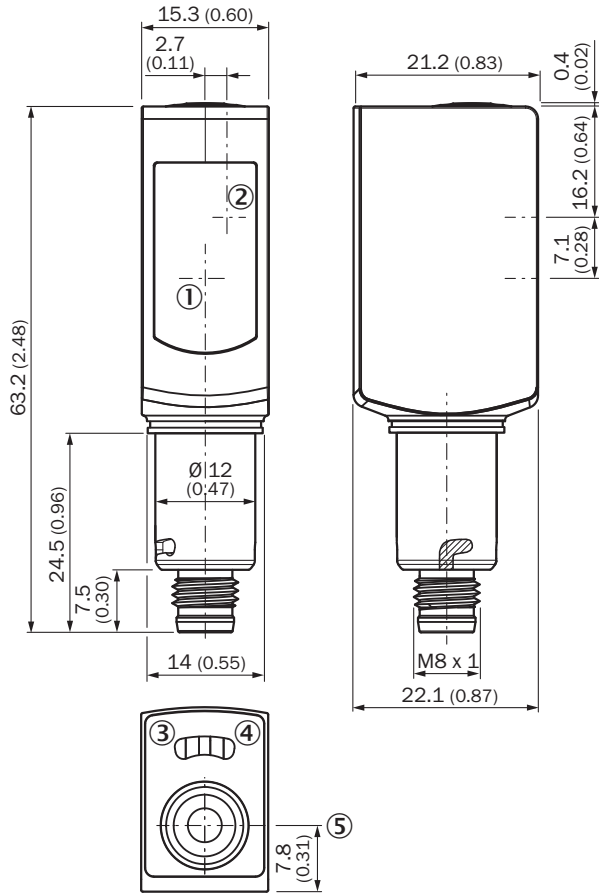
①	25	170			
②	25		250		
③	25				300

50 100 150 200 250 300  
(1.97) (3.94) (5.91) (7.87) (9.84) (11.81)  
Distance in mm (inch)

■ Sensing range typ. max.

- ① Siyah üzerinde algılama mesafesi, %6 remisyon derecesi
- ② Gri üzerinde algılama mesafesi, %18 remisyon derecesi
- ③ Beyaz üzerinde algılama mesafesi, %90 remisyon derecesi


### Teknik çizim (Ölçüler mm cinsindedir)



- ① Verici optik eksen ortası
- ② Alıcı optik eksen ortası
- ③ Gösterge LED'i sarı: ışık alımı durumu
- ④ Gösterge LED'i yeşil: gerilim kaynağı aktif
- ⑤ Tek öğretim tuşu

## Önerilen aksesuar

Diğer cihaz modelleri ve aksesuar → [www.sick.com/W4](http://www.sick.com/W4)

	Kısa açıklama	Tip	Stok no.
Diğer			
	<ul style="list-style-type: none"><li>• <b>Bağlantı türü A kafa:</b> Dişi konnektör, M8, 4 pin, düz</li><li>• <b>Bağlantı türü B kafa:</b> Açık kablo ucu</li><li>• <b>Sinyal türü:</b> Sensör/hareket elemanı bağlantısı</li><li>• <b>Kablo:</b> 5 m, 4 telli, PVC</li><li>• <b>Açıklama:</b> Sensör/hareket elemanı bağlantısı, Blendajsız</li><li>• <b>Bağlantı tekniği:</b> Açık kablo ucu</li><li>• <b>Bilgi:</b> Bu ürün genel olarak kimyasal temizlik maddelerine karşı dayanıklıdır (bkz. Eco-lab). Başka temizlik maddelerini lütfen kullanmayın, Laktik asit veya hidrojen peroksit (H2O2) karşı dayanıklı değildir</li><li>• <b>Uygulama alanı:</b> Hijyenik ve ıslak alanlar</li></ul>	DOL-0804-G05MNI	6059194

## BİR BAKIŞTA SICK

SICK, endüstriyel uygulamalarda akıllı sensör ve sensör çözümleri konusunda lider üreticilerdendir. Eşsiz bir ürün ve hizmet yelpazesi; süreçlerin güvenli ve etkili şekilde kontrolünü, kişilerin kazalardan korunmasını ve çevreye verilen zararların önlenmesini sağlayan mükemmel temeli oluşturur.

Çok çeşitli branşlarda kapsamlı bilgi birikimine sahibiz ve süreçleriniz ile gerekliliklerinizi iyi biliyoruz. İşte bu sayede akıllı sensörlerle tam da müşterilerimizin ihtiyacı olanı teslim edebiliyoruz. Sistem çözümleri Avrupa, Asya ve Kuzey Amerika'da bulunan uygulama merkezlerinde müşteriye özel olarak test ve optimize edilir. Bütün bunlar bizi güvenilir bir tedarikçi ve ARGE ortağı haline getiriyor.

Kapsamlı hizmetlerimiz teklifimizi tamamlar: SICK Ömür Boyu servis hizmeti makinenin kullanım ömrü boyunca güvenlik ve verimlilik ile ilgili destek sağlar.

**Bu bizim için "Sensör Zekası"dır.**

## DÜNYA GENELİNDE HEMEN YAKININIZDA:

Bilgi almak ve diğer merkezler için → [www.sick.com](http://www.sick.com)