



CLV692-0000

CLV69x

SABIT BARKOD OKUYUCULAR

SICK
Sensor Intelligence.



Sipariş bilgileri

Tip	Stok no.
CLV692-0000	1056608

Diğer cihaz modelleri ve aksesuar → www.sick.com/CLV69x



Ayrıntılı teknik bilgiler

Özellikler

Versiyon	High Density
Bağlantı tipi	Kullanılan klonlama konnektörüne bağlı olarak
Okuma alanı	Ön taraf
Sensör tipi	Çizgisel okuyucu
Optik odak	Otomatik odak (alternatif: dinamik odak denetimi)
Mesafe konfigürasyonu sayısı	≤ 8
Odak ayar süresi	≤ 20 ms
Fokus tetik kaynağı	Veri arayüzü / Dijital girişler
Işık kaynağı	Işık noktası, Lazer, görülür, kırmızı, 660 nm
Lazer sınıfı	2, 21 CFR 1040.10 düzeyindedir, "Laser Notice No. da belirtilen sapmalar hariç. 08. Mayıs 2019 tarihli 56" (EN 60825-1:2014+A11:2021, IEC 60825-1:2014)
Görüş açısı	≤ 60°
Okuma mesafesi	400 mm ... 1.600 mm ¹⁾
Tarama frekansı	400 Hz ... 1.200 Hz
Kod çözünürlüğü	0,17 mm ... 0,4 mm

¹⁾ Ayrıntılar için okuma alanı diyagramına bakınız.

Mekanik/Elektrik

Bağlantı tipi	Kullanılan klonlama konnektörüne bağlı olarak
Besleme Gerilimi	18 V DC ... 30 V DC
Güç tüketimi	15 W
Gövde malzemesi	Alüminyum döküm
Gövde rengi	Açık mavi (RAL 5012)
Ön cam materyali	Cam

¹⁾ 25 °C'de.

Koruma sınıfı	IP65 (EN 60529/A1 (2002-02))
Ağırlık	1.500 g
Boyutlar (U x G x Y)	117 mm x 117 mm x 94 mm
MTBF	100.000 h
MTTF	40.000 h (Lazer diyot) ¹⁾

¹⁾ 25 °C'de.

Performans

Okunabilen kod yapıları	1D kodlar
Barkod tipleri	2/5 Interleaved, Kullanılan bütün kod türleri, Codabar, Code 128, Code 39, Code 93, GS1-128 / EAN 128, UPC / GTIN / EAN
Kod baskı yöntemi	Etiket/Label (basılı kodlar)
Baskı oranı	2:1 ... 3:1
Tarama başına kod sayısı	1 ... 20 (Standart kod çözücü) 1 ... 6 (SMART dekodör)
Okuma aralığı başına kod sayısı	1 ... 50 (otomatik ayırıcı)
Okuma aralığındaki karakter sayısı	5.000
Çoklu okuma sayısı	1 ... 100

Arayüzler

Ethernet	✓, TCP/IP
Not	Sadece klonlama konnektörü ile I/O, CAN IN/OUT veya CAN gereksizdir
Fonksiyon	Veri arayüzü (okuma sonucu çıkışı), Servis arayüzü
Veri aktarma hızı	10/100 Mbit/s
PROFINET	✓
Haberleşme tipi	Harici fieldbus haberleşme modülü ile opsiyonel CDF600-2
Not	Sadece klonlama konnektörü ile I/O, CAN IN/OUT veya CAN gereksizdir
Fonksiyon	PROFINET Single Port, PROFINET Dual Port
EtherNet/IP™	✓
Not	Sadece klonlama konnektörü ile I/O, CAN IN/OUT veya CAN gereksizdir
Veri aktarma hızı	10/100 Mbit/s
Seri	✓, RS-232, RS-422, RS-485
Not	Sadece klonlama konnektörlü D-Sub ve Ethernet
Fonksiyon	Veri arayüzü (okuma sonucu çıkışı), AUX (sadece RS-232)
Veri aktarma hızı	0,3 kBaud ... 115,2 kBaud, AUX: 57,6 kBaud (RS-232)
CAN	✓
Fonksiyon	SICK CAN sensör ağı CSN (CAN Controller/CAN Device, Multiplexer/sunucu)
Veri aktarma hızı	20 kbit/s ... 1 Mbit/s
PROFIBUS DP	✓
Haberleşme tipi	Harici fieldbus haberleşme modülü ile opsiyonel CDF600-2
Dijital girişler	6 ("Sensör 1" ... "Sensör 6")
Dijital çıkışlar	4 ("Sonuç 1", "Sonuç 4")
Okuma aralığı	Dijital girişler, seri arayüz, Otomatik tetikleme, CAN

Optik göstergeler	6 LEDs (Ready, Result, Lazer, Data, CAN, LNK TX, Okuyucu üzerindeki bar grafik ile okuma yüzdesi (10 LED'li))
Çalışma elemanları	2 tuş
Parametre hafızası	Klonlama konnektörüne entegre edilmiş
Konfigürasyon yazılımı	SOPAS ET

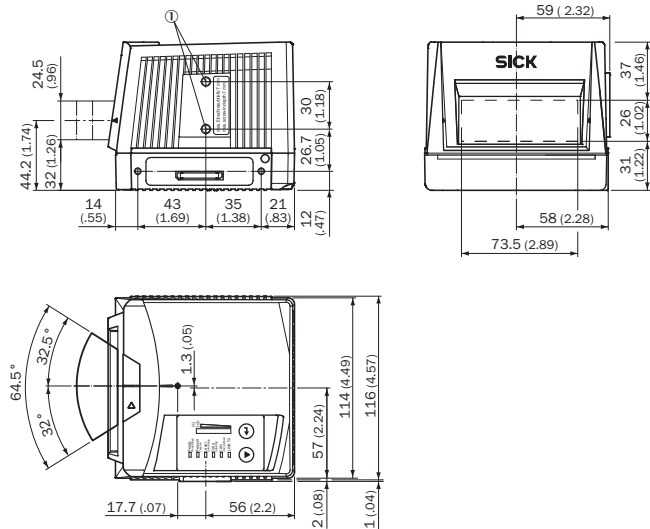
Ortam verileri

Elektromanyetik uyumluluk (EMV)	EN 61000-6-4 (2007-01) + A1 (2011), EN 61000-6-2:2005-08
Titreşim dayanımı	EN 60068-2-6:2008-02
Darbe dayanımı	EN 60068-2-27:2009-05
Çalışma ortamı sıcaklığı	0 °C ... +40 °C
Depolama sıcaklığı	-20 °C ... +70 °C
İzin verilen rölatif nem	90 %, yoğuşmasız
Ortam ışığına dayanıklılık	2.000 lx, Barkod üzerinde
Barkod baskı kontrastı (PCS)	≥ 60 %

Sınıflandırmalar

ECLASS 5.0	27280102
ECLASS 5.1.4	27280102
ECLASS 6.0	27280102
ECLASS 6.2	27280102
ECLASS 7.0	27280102
ECLASS 8.0	27280102
ECLASS 8.1	27280102
ECLASS 9.0	27280102
ECLASS 10.0	27280102
ECLASS 11.0	27280102
ECLASS 12.0	27280102
ETIM 5.0	EC002550
ETIM 6.0	EC002550
ETIM 7.0	EC002550
ETIM 8.0	EC002550
UNSPSC 16.0901	43211701

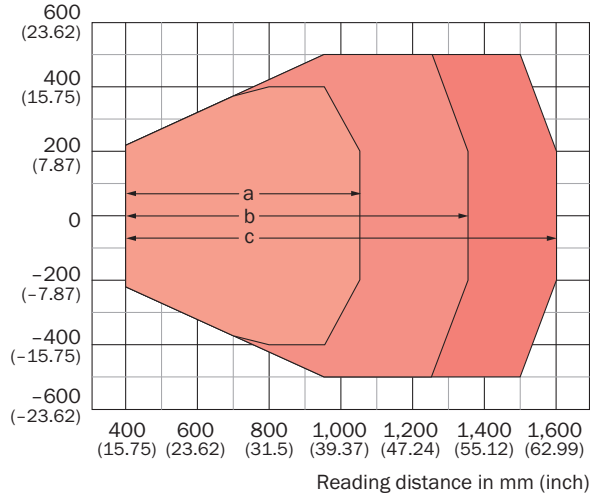
Teknik çizim (Ölçüler mm cinsindedir)



① Kör delikli vida dişi M6, 7 mm derin (2 x), montaj için

Okuma alanı diyagramı

Reading field height in mm (inch)





Resolution

- a: 0.20 mm (7.9 mil)
- b: 0.25 mm (9.8 mil)
- c: 0.30 mm (11.8 mil)

Önerilen aksesuar

Diğer cihaz modelleri ve aksesuar → www.sick.com/CLV69x

	Kısa açıklama	Tip	Stok no.
Bağlantı ve hizalama mesnedi			
	<ul style="list-style-type: none">Açıklama: Hızlı sıkma tertibatıTeslimat Kapsamı: Montaj malzemeleri dahil	Hızlı sıkma	2016110
Modüller			
	CDB650-204	CDB650-204	1064114
Montaj braketi ve plakaları			
	<ul style="list-style-type: none">Açıklama: Asılı montaj için entegre titreşim/darbe amortisörlü montaj braketi (CLV üzerindeki absorber elemanları)Uygun olduğu yerler: CLV69x	CLV69x için titreşim/darbe sönümlenmeli montaj braketi	2088163
Diğer			
	<ul style="list-style-type: none">Bağlantı türü A kafa: Erkek konektör, Erkek konektör, Dişi konektör, M12, M12, M12, 17 pin, 5 pin, 4 pinSinyal türü: Power, Ethernet, Seri, CAN, Dijital I/OTeslimat Kapsamı: Üç adet M12 yuvarlak konektör bağlantısı ile (17 pinli erkek konektör, 4 pinli dişi ethernet konektörü, 5 pinli erkek CAN konektörü)Açıklama: Power, Ethernet, Seri, CAN, Dijital I/O, CLV69x'in CDM420-006/7/8, CDB650 ve CDF600-2 bağlantısı için gereklidirBilgi: Ethernet I/O konektör kafası	Klonlama konektörü	2062452
	<ul style="list-style-type: none">Bağlantı türü A kafa: Dişi konektör, M12, 17 pin, düz, A kodlamalıBağlantı türü B kafa: Erkek konektör, M12, 17 pin, düz, A kodlamalıSinyal türü: Power, Seri, CAN, Dijital I/OKablo: 2 m, Derin dondurucuya uygunAçıklama: Power, Seri, CAN, Dijital I/O, 2-A için uygun, Blendajlı	YM2A8D-020XXF2A8D	6053230
	<ul style="list-style-type: none">Açıklama: CDB620/CDB650/CDM42x entegrasyonu için harici parametre belleği	CMC600-101	1042259
	<ul style="list-style-type: none">Bağlantı türü A kafa: Erkek konektör, M12, 4 pin, düz, D kodlamalıBağlantı türü B kafa: Erkek konektör, RJ45, 4 pin, düzSinyal türü: Ethernet, PROFINETKablo: 2 m, 4 telli, PUR, halojensizAçıklama: Ethernet, PROFINET, BlendajlıUygulama alanı: Çekme zinciri çalışması, Yağ/yağlama maddesi alanı	YM2D24-020PN1MRJA4	2106182

Önerilen hizmetler

Diğer hizmetler → www.sick.com/CLV69x

	Tip	Stok no.
Performans kontrolü		
<ul style="list-style-type: none">Ürün bölümü: Sabit barkod okuyucularHizmet kapsamı: Okuma performansı gibi belirlenen fonksiyonların kontrol edilmesiSüre: İlave çalışmalar ayrı olarak işçiliğe göre hesaplanır	Performans kontrolü CLV	1682028

	Tip	Stok no.
Devreye alma		
<ul style="list-style-type: none">• Ürün bölümü: Sabit barkod okuyucular• Hizmet kapsamı: Bağlantı kontrolü, ince ayar, SICK ürünü parametrelerinin iyileştirilmesi ve testler, Okuma konfigürasyonu, kod konfigürasyonu, veri işleme gibi önceden belirlenen fonksiyonların ve ağ, arayüz ya da giriş ve çıkışların hizalanması• Süre: İlave çalışmalar ayrı olarak işçiliğe göre hesaplanır	CLV65x ... CLV69x'in devreye alınması	1681926
Servis mutabakatları		
<ul style="list-style-type: none">• Ürün bölümü: Sabit barkod okuyucular• Hizmet kapsamı: Sözleşmeyle belirlenen kapsama göre, örn. uzatılmış garanti, onarım hizmeti, uygunluk garantisi ve SICK tarafından periyodik olarak sunulan yedek parçalar (darbe sönmüleyicili tutucu), gerekirse sözleşme kapsamındaki diğer bileşenler• Süre: İlk donanımın teslim tarihinden itibaren 5 yıl çalışma süresi	5 yıl süreli Fork-lift Paketi CLV69x	1614613
<ul style="list-style-type: none">• Ürün bölümü: Robot kılavuz sistemleri, Takip ve izleme sistemleri, Sürücü asistan sistemleri, Nesne algılama sistemi, Araç Profil Sistemleri, Ağ geçidi sistemleri, Kalite kontrol sistemleri• Hizmet kapsamı: Bakım, Arıza giderme, Uzatılmış garanti, 8/5 uzaktan destek, 8/5 yardım masası• Süre: Süre, müşteriyle birlikte özel olarak tespit edilir ve sözleşmeyle belirlenir	Sistemler için bronz servis sözleşmesi	1616164
Uzatılmış garanti		
<ul style="list-style-type: none">• Ürün bölümü: Endüstriyel Görüntü İşleme, LiDAR sensörleri, Güvenlik kamera sistemleri, Güvenli lazer alan tarayıcılar, Bkz. Güvenli radar sensörleri, Radar sensörler, Sabit barkod okuyucular, Kamera tabanlı kod okuyucu, RFID, Mobil el tipi okuyucular• Hizmet kapsamı: Hizmetler yasal garanti kapsamıyla aynıdır (SICK genel teslimat koşulları)• Süre: Teslim tarihinden itibaren beş yıl garanti.	Teslim tarihinden itibaren toplam beş yıllık uzatılmış garanti	1680671

BİR BAKIŞTA SICK

SICK, endüstriyel uygulamalarda akıllı sensör ve sensör çözümleri konusunda lider üreticilerdendir. Eşsiz bir ürün ve hizmet yelpazesi; süreçlerin güvenli ve etkili şekilde kontrolünü, kişilerin kazalardan korunmasını ve çevreye verilen zararların önlenmesini sağlayan mükemmel temeli oluşturur.

Çok çeşitli branşlarda kapsamlı bilgi birikimine sahibiz ve süreçleriniz ile gerekliliklerinizi iyi biliyoruz. İşte bu sayede akıllı sensörlerle tam da müşterilerimizin ihtiyacı olanı teslim edebiliyoruz. Sistem çözümleri Avrupa, Asya ve Kuzey Amerika'da bulunan uygulama merkezlerinde müşteriye özel olarak test ve optimize edilir. Bütün bunlar bizi güvenilir bir tedarikçi ve ARGE ortağı haline getiriyor.

Kapsamlı hizmetlerimiz teklifimizi tamamlar: SICK Ömür Boyu servis hizmeti makinenin kullanım ömrü boyunca güvenlik ve verimlilik ile ilgili destek sağlar.

Bu bizim için "Sensör Zekası"dır.

DÜNYA GENELİNDE HEMEN YAKININIZDA:

Bilgi almak ve diğer merkezler için → www.sick.com