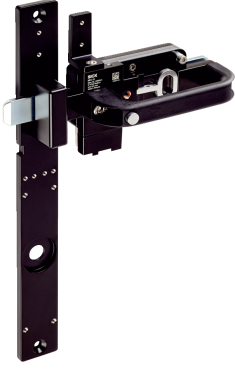


MB1-BL10

MB1

MEKANİK SÜRGÜLER

SICK
Sensor Intelligence.



Sipariş bilgileri

Tip	Stok no.
MB1-BL10	1091789

Diğer cihaz modelleri ve aksesuar → www.sick.com/MB1

Ayrıntılı teknik bilgiler

Özellikler

Montaj toleransı (yatay)	3 mm ... 30 mm
Uygulama	
Kilit açma düğmesi/ANSI uyumlu kilitleme mekanizması	✓
Kaçış sürgüsü	-
Kilit fonksiyonlu çerçeve plakası	-
Uygun olduğu yerler	i10 Lock güvenli kilitlemeli siviç (iE10-S4 aktüatörle birlikte) i110 Lock (iE15-S1 aktüatörle birlikte) TR110 Lock (TR110-XAS aktüatörle birlikte)
Teslimat Kapsamı	Kapı sürgüsü ünitesi Uzun çerçeve plakası Aktüatör montajı için adaptör (MB1-BRNC, MB1-BRLK) Birlikte verilen adaptörün kurulumu için emniyet vidaları Montaj kılavuzu

Mekanik

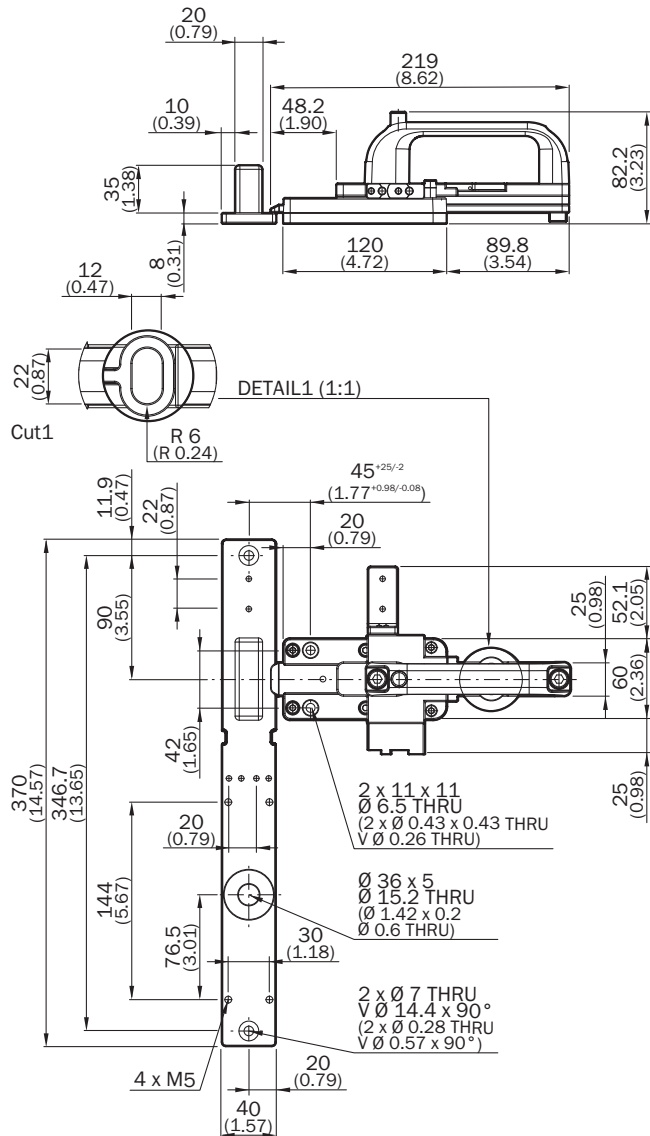
Ağırlık	1,602 kg
Malzeme	
Tutamak	VISTAL®
Kapı sürgüsü ünitesi	Çinko kaplamalı çelik
Sürgülü kızak, ana plaka, çerçeve plakası	Alüminyum (kaplamalı) Poliketon

Sınıflandırmalar

ECLASS 5.0	27279202
ECLASS 5.1.4	27279202
ECLASS 6.0	27279202
ECLASS 6.2	27279202
ECLASS 7.0	27279202
ECLASS 8.0	27279202
ECLASS 8.1	27279202
ECLASS 9.0	27273701
ECLASS 10.0	27273701

ECLASS 11.0	27273701
ECLASS 12.0	27273701
ETIM 5.0	EC002594
ETIM 6.0	EC002594
ETIM 7.0	EC002594
ETIM 8.0	EC002594
UNSPSC 16.0901	31161606

Teknik çizim (Ölçüler mm cinsindedir)



BİR BAKIŞTA SICK

SICK, endüstriyel uygulamalarda akıllı sensör ve sensör çözümleri konusunda lider üreticilerdendir. Eşsiz bir ürün ve hizmet yelpazesi; süreçlerin güvenli ve etkili şekilde kontrolünü, kişilerin kazalardan korunmasını ve çevreye verilen zararların önlenmesini sağlayan mükemmel temeli oluşturur.

Çok çeşitli branşlarda kapsamlı bilgi birikimine sahibiz ve süreçleriniz ile gerekliliklerinizi iyi biliyoruz. İşte bu sayede akıllı sensörlerle tam da müşterilerimizin ihtiyacı olanı teslim edebiliyoruz. Sistem çözümleri Avrupa, Asya ve Kuzey Amerika'da bulunan uygulama merkezlerinde müşteriye özel olarak test ve optimize edilir. Bütün bunlar bizi güvenilir bir tedarikçi ve ARGE ortağı haline getiriyor.

Kapsamlı hizmetlerimiz teklifimizi tamamlar: SICK Ömür Boyu servis hizmeti makinenin kullanım ömrü boyunca güvenlik ve verimlilik ile ilgili destek sağlar.

Bu bizim için "Sensör Zekası"dır.

DÜNYA GENELİNDE HEMEN YAKININIZDA:

Bilgi almak ve diğer merkezler için → www.sick.com