



WT24-2R518

W24

KOMPAKT FOTOSELLER

SICK
Sensor Intelligence.



Resimler farklı olabilir



Sipariş bilgileri

| Tip | Stok no. |
|------------|----------|
| WT24-2R518 | 1018317 |

Diğer cihaz modelleri ve aksesuar → www.sick.com/W24

Ayrıntılı teknik bilgiler

Özellikler

| | |
|-----------------------------------|-----------------------------------|
| Fonksiyon prensibi | Cisimden yansımali sensör |
| Çalışma prensibi ayrıntısı | Arka fon bastırma |
| Boyutlar (G x Y x D) | 27 mm x 87,5 mm x 65 mm |
| Gövde şekli (ışık çıkışı) | Dört köşeli form |
| Maksimum algılama mesafesi | 100 mm ... 2.500 mm ¹⁾ |
| Algılama mesafesi | 100 mm ... 2.500 mm ¹⁾ |
| Işık türü | Kızılötesi ışık |
| Işık kaynağı | LED ²⁾ |
| Işık demet çapı (mesafe) | Ø 80 mm (2.500 mm) |
| Ayarlama | Potansiyometre |

¹⁾ %90 remisyona sahip algılama malzemesi (standart beyaza göre, DIN 5033).

²⁾ Ortalama dayanım ömrü: T_U = +25 °C için 100.000 saat.

Mekanik/Elektrik

| | |
|---|---|
| Gerilim kaynağı U_B | 20 V AC/DC ... 250 V AC/DC |
| Güç tüketimi | < 2 VA |
| Anahtarlama çıkışı | Röle, galvanik olarak izole edilmiş ¹⁾ |
| Anahtarlama fonksiyonu | Değiştirici |
| Anahtarlama tipi | Aydınlık/karanlık ile anahtarlama ¹⁾ |
| Devre değiştirme türü seçilebilir | Aydınlık/karanlık şalteri ile seçilebilir |
| Devre değiştirme akımı (devre değiştirme gerilimi) | 2,5 A @ 250 V AC, 2,5 A @ 24 V DC, 0,125 A @ 250 V DC |

¹⁾ Endüktif veya kapasitif yük olduğunda kıvılcımların söndürülmesine yönelik uygun önlemler alınmalıdır.

²⁾ Normalde açık/normalde kapalı oranında 1:1.

³⁾ A = U_V-Kutup değiştirme emniyetli bağlantılar.

⁴⁾ C = Parazitlenme palsini engelleme.

⁵⁾ Anma gerilimi: 250 V AC/DC.

| | |
|---------------------------------|------------------------------------|
| Tepki süresi | ≤ 10 ms |
| Anahtarlama frekansı | 10 Hz ²⁾ |
| Bağlantı tipi | 5 pinli Mini 7/8" erkek konnektör |
| Koruma devreleri | A ³⁾ C ⁴⁾ |
| Koruma sınıfı | II ⁵⁾ |
| Ağırlık | 330 g |
| Gövde malzemesi | Metal, Basınçlı çinko döküm |
| Malzeme, optik | Plastik, PMMA |
| Koruma sınıfı | IP67 |
| Çalışma ortamı sıcaklığı | -40 °C ... +60 °C |
| Depo ortam sıcaklığı | -40 °C ... +75 °C |

¹⁾ Endüktif veya kapasitif yük olduğunda kıvılcımların söndürülmesine yönelik uygun önlemler alınmalıdır.

²⁾ Normalde açık/normalde kapalı oranında 1:1.

³⁾ A = U_V-Kutup değiştirme emniyetli bağlantılar.

⁴⁾ C = Parazitlenme palsini engelleme.

⁵⁾ Anma gerilimi: 250 V AC/DC.

Emniyet tekniği parametreleri

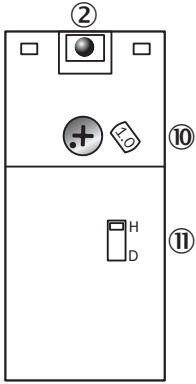
| | |
|--------------------------------------|---------|
| MTTF_D | 509 yıl |
| DC_{avg} | 0 % |
| T_M (kullanım ömrü) | 20 yıl |

Sınıflandırmalar

| | |
|-----------------------|----------|
| ECLASS 5.0 | 27270904 |
| ECLASS 5.1.4 | 27270904 |
| ECLASS 6.0 | 27270904 |
| ECLASS 6.2 | 27270904 |
| ECLASS 7.0 | 27270904 |
| ECLASS 8.0 | 27270904 |
| ECLASS 8.1 | 27270904 |
| ECLASS 9.0 | 27270904 |
| ECLASS 10.0 | 27270904 |
| ECLASS 11.0 | 27270904 |
| ECLASS 12.0 | 27270904 |
| ETIM 5.0 | EC002719 |
| ETIM 6.0 | EC002719 |
| ETIM 7.0 | EC002719 |
| ETIM 8.0 | EC002719 |
| UNSPSC 16.0901 | 39121528 |

Ayar olanakları

WT24-2, WL24-2, WS/WE24-2, AC/DC

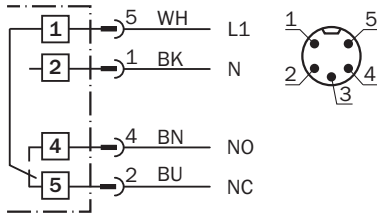


- ② Alım göstergesi
- ⑩ Ayarlama: algılama mesafesi (WT) / hassasiyet (WL, WS/WE)
- ⑪ Aydınlık / karanlık değiştirme şalteri

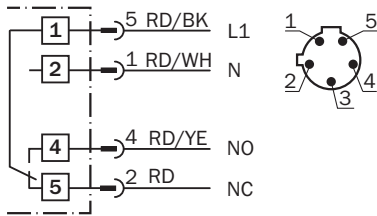
Bağlantı şeması

Cd-194

WT24-2R518, WT24-2R548

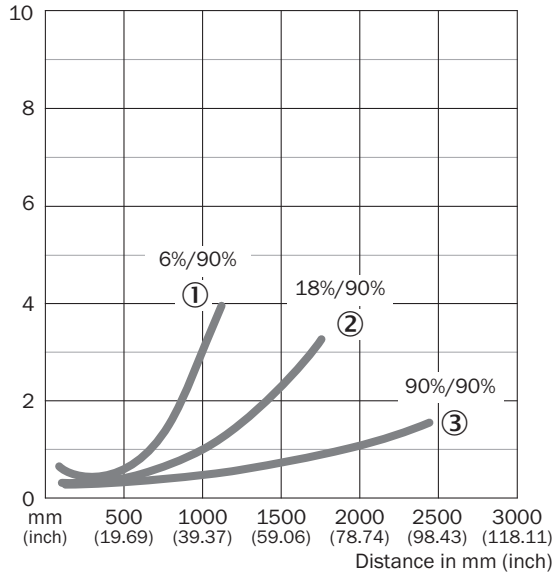


WT24-2R519, WT24-2R549



Karakteristik eğri

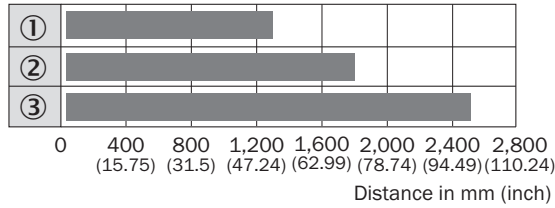
WT24-2, kızılötesi ışık



- ① Siyah üzerinde algılama mesafesi, %6 remisyon derecesi
- ② Gri üzerinde algılama mesafesi, %18 remisyon derecesi
- ③ Beyaz üzerinde algılama mesafesi, %90 remisyon derecesi

Algılama mesafesi diyagramı

WT24-2, kızılötesi ışık

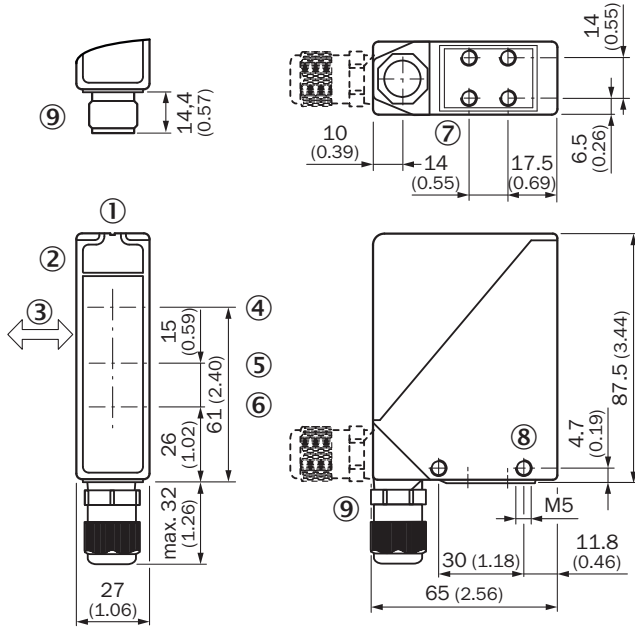


■ Sensing range

- ① Siyah üzerinde algılama mesafesi, %6 remisyon derecesi
- ② Gri üzerinde algılama mesafesi, %18 remisyon derecesi
- ③ Beyaz üzerinde algılama mesafesi, %90 remisyon derecesi

Teknik çizim (Ölçüler mm cinsindedir)

WT24-2



- ① Hedef alma kanalı
- ② Alım göstergesi
- ③ Algılama malzemesinin öncelikli yönü
- ④ Optik eksenin merkezi, verici
- ⑤ Optik eksen ortası, alıcı yakın alanda
- ⑥ Optik eksen ortası, alıcı uzak alanda
- ⑦ Montaj vida dişi M5, 6 mm derin
- ⑧ Montaj vida dişi M5, geçiş
- ⑨ M16 vida bağlantısı veya erkek konnektör 90° hareket ettirilebilir

Önerilen aksesuar

Diğer cihaz modelleri ve aksesuar → www.sick.com/W24

| | Kısa açıklama | Tip | Stok no. |
|-----------------------------|--|------------|----------|
| Montaj braketi ve plakaları | | | |
| | Büyük montaj braketi, Paslanmaz çelik, sensör için montaj malzemeleri bulunmaz | BEF-WG-W24 | 4026324 |

BİR BAKIŞTA SICK

SICK, endüstriyel uygulamalarda akıllı sensör ve sensör çözümleri konusunda lider üreticilerdendir. Eşsiz bir ürün ve hizmet yelpazesi; süreçlerin güvenli ve etkili şekilde kontrolünü, kişilerin kazalardan korunmasını ve çevreye verilen zararların önlenmesini sağlayan mükemmel temeli oluşturur.

Çok çeşitli branşlarda kapsamlı bilgi birikimine sahibiz ve süreçleriniz ile gerekliliklerinizi iyi biliyoruz. İşte bu sayede akıllı sensörlerle tam da müşterilerimizin ihtiyacı olanı teslim edebiliyoruz. Sistem çözümleri Avrupa, Asya ve Kuzey Amerika'da bulunan uygulama merkezlerinde müşteriye özel olarak test ve optimize edilir. Bütün bunlar bizi güvenilir bir tedarikçi ve ARGE ortağı haline getiriyor.

Kapsamlı hizmetlerimiz teklifimizi tamamlar: SICK Ömür Boyu servis hizmeti makinenin kullanım ömrü boyunca güvenlik ve verimlilik ile ilgili destek sağlar.

Bu bizim için "Sensör Zekası"dır.

DÜNYA GENELİNDE HEMEN YAKININIZDA:

Bilgi almak ve diğer merkezler için → www.sick.com