



CSM-WP111C1P

CSM

RENK SENSÖRLERİ

SICK
Sensor Intelligence.



Resimler farklı olabilir



Sipariş bilgileri

Tip	Stok no.
CSM-WP111C1P	1122730

Diğer cihaz modelleri ve aksesuar → www.sick.com/CSM

Ayrıntılı teknik bilgiler

Özellikler

Boyutlar (G x Y x D)	12 mm x 31,5 mm x 21 mm
Algılama mesafesi	≤ 12,5 mm
Algılama genişliği toleransı	± 3 mm
Gövde yapısı	Küçük
Işık kaynağı	LED, RGB ¹⁾
Dalga uzunluğu	640 nm, 525 nm, 470 nm
Işık demet çapı	1,9 mm x 9,4 mm
Işık noktası konumu	Uzunlamasına
Ayarlama	Öğretme tuşu
Öğretme çalışması	Teach-in static/dynamic ET: dinamik öğretme

¹⁾ Ortalama dayanım ömrü: T_U = +25 °C için 100.000 saat.

Mekanik/Elektrik

Besleme Gerilimi	12 V DC ... 24 V DC ¹⁾
Sinyal taşıma	< 5 V _{ss} ²⁾
Akım tüketimi	< 50 mA ³⁾
Anahtarlama frekansı	1,7 kHz ⁴⁾
Tepki süresi	300 μs ⁵⁾

¹⁾ Sınır değerler: DC 12 V (% -10) ... DC 24 V (% +20). Kısa devre korumalı şebekede çalışma maks. 8 A.

²⁾ U_v-toleransları aşılamaz veya altına düşemez.

³⁾ Yüksüz.

⁴⁾ Normalde açık/normalde kapalı oranında 1:1.

⁵⁾ Ohm yükü altında sinyal süresi.

⁶⁾ Gerilim kaynağı > 24 V, I_{maks} = 50 mA iken. I_{maks} tüm Q_n değerlerinin toplam akımıdır.

Jitter	150 µs
Anahtarlama çıkışı	PNP
Anahtarlama çıkışı (gerilim)	PNP: YÜKSEK = $U_V \leq 2 \text{ V}$ / LOW yaklaşık 0 V
Anahtarlama tipi	Aydınlık/karanlık ile anahtarlama
Çıkış (kanal)	1 renk
Çıkış akımı I_{max}	< 100 mA ⁶⁾
Giriş, öğretim (ET)	PNP: Öğretim: $U = 10 \text{ V} \dots < U_V$, Çalıştır: $U < 2 \text{ V}$ veya açık
Bağlantı tipi	4 pinli M8 erkek konnektör
Koruma sınıfı	III
Koruma devreleri	U_V kutup değiştirme korumalı bağlantılar Çıkış Q kısa devre korumalı Parazitlenme palsini engelleme
Koruma sınıfı	IP67
Ağırlık	Yakl. 20 g
Gövde malzemesi	Plastik, ABS
Malzeme, optik	Plastik, PMMA

¹⁾ Sınır değerler: DC 12 V (% -10) ... DC 24 V (% +20). Kısa devre korumalı şebekede çalışma maks. 8 A.

²⁾ U_V -toleransları aşılamaz veya altına düşemez.

³⁾ Yüksüz.

⁴⁾ Normalde açık/normalde kapalı oranında 1:1.

⁵⁾ Ohm yükü altında sinyal süresi.

⁶⁾ Gerilim kaynağı > 24 V, $I_{maks} = 50 \text{ mA}$ iken. I_{maks} tüm Q_n değerlerinin toplam akımıdır.

Ortam verileri

Çalışma ortamı sıcaklığı	-10 °C ... +55 °C
Depo ortam sıcaklığı	-20 °C ... +75 °C
Şok yüklenmesi	IEC 60068 uyarınca
UL-dosya no.	NRKH.E348498 & NRKH7.E348498

Sınıflandırmalar

ECLASS 5.0	27270907
ECLASS 5.1.4	27270907
ECLASS 6.0	27270907
ECLASS 6.2	27270907
ECLASS 7.0	27270907
ECLASS 8.0	27270907
ECLASS 8.1	27270907
ECLASS 9.0	27270907
ECLASS 10.0	27270907
ECLASS 11.0	27270907
ECLASS 12.0	27270907
ETIM 5.0	EC001817
ETIM 6.0	EC001817
ETIM 7.0	EC001817
ETIM 8.0	EC001817

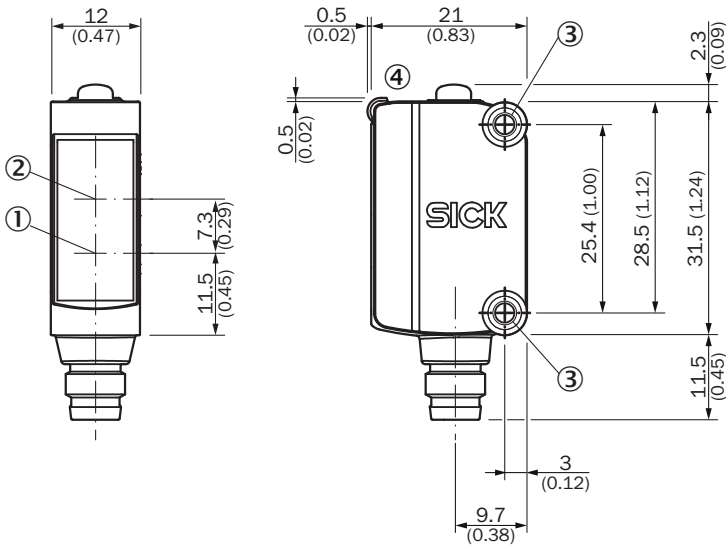
UNSPSC 16.0901

39121528

Connection type/pinouts

Bağlantı tipi	4 pinli M8 erkek konnektör
Bağlantı düzeni	
BN 1	+ (L+)
WH 2	ET
BU 3	- (M)
BK 4	Q

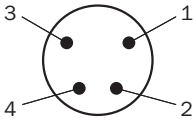
Teknik çizim (Ölçüler mm cinsindedir)



- ① Verici optik eksen ortası
- ② Alıcı optik eksen ortası
- ③ Montaj delikleri M3
- ④ Gösterge ve ayarlama elemanları

Bağlantı düzeni

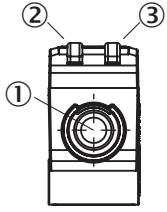
Pinouts, see Technical details: Connection type/pinouts



M8 erkek konnektör, 4 pinli, kodsuz

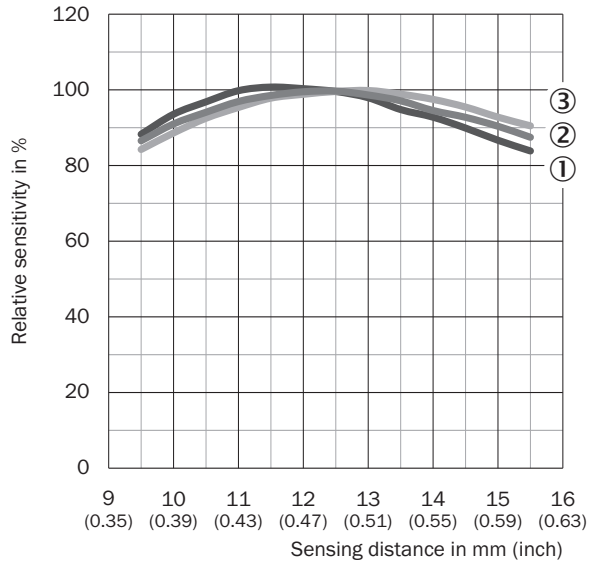
Ayar olanakları

Gösterge ve ayarlama elemanları



- ① Öğretme tuşu
- ② Sarı LED
- ③ Yeşil LED

Algılama mesafesi





- ① Kırmızı
- ② Yeşil
- ③ Mavi

Önerilen aksesuar

Diğer cihaz modelleri ve aksesuar → www.sick.com/CSM

	Kısa açıklama	Tip	Stok no.
Konnektörler ve Kablolar			
	<ul style="list-style-type: none">• Bağlantı türü A kafa: Erkek konnektör, M8, 4 pin, düz• Açıklama: Blendajsız• Bağlantı tekniği: Vidalı bağlantılar• Onaylı iletken enine kesiti: 0,14 mm² ... 0,5 mm²	STE-0804-G	6037323

	Kısa açıklama	Tip	Stok no.
Montaj braketi ve plakaları			
	Paslanmaz çelik (1.4301)	BEF-WN-G6	2062909
Diğer			
	<ul style="list-style-type: none">• Bağlantı türü A kafa: Dişi konnektör, M8, 4 pin, düz, A kodlamalı• Bağlantı türü B kafa: Açık kablo ucu• Sinyal türü: Sensör/hareket elemanı bağlantısı• Kablo: 5 m, 4 telli, PVC• Açıklama: Sensör/hareket elemanı bağlantısı, Blendajsız• Uygulama alanı: Kimyasal aralık	YF8U14-050VA3XLEAX	2095889

BİR BAKIŞTA SICK

SICK, endüstriyel uygulamalarda akıllı sensör ve sensör çözümleri konusunda lider üreticilerdendir. Eşsiz bir ürün ve hizmet yelpazesi; süreçlerin güvenli ve etkili şekilde kontrolünü, kişilerin kazalardan korunmasını ve çevreye verilen zararların önlenmesini sağlayan mükemmel temeli oluşturur.

Çok çeşitli branşlarda kapsamlı bilgi birikimine sahibiz ve süreçleriniz ile gerekliliklerinizi iyi biliyoruz. İşte bu sayede akıllı sensörlerle tam da müşterilerimizin ihtiyacı olanı teslim edebiliyoruz. Sistem çözümleri Avrupa, Asya ve Kuzey Amerika'da bulunan uygulama merkezlerinde müşteriye özel olarak test ve optimize edilir. Bütün bunlar bizi güvenilir bir tedarikçi ve ARGE ortağı haline getiriyor.

Kapsamlı hizmetlerimiz teklifimizi tamamlar: SICK Ömür Boyu servis hizmeti makinenin kullanım ömrü boyunca güvenlik ve verimlilik ile ilgili destek sağlar.

Bu bizim için "Sensör Zekası"dır.

DÜNYA GENELİNDE HEMEN YAKININIZDA:

Bilgi almak ve diğer merkezler için → www.sick.com