



A3M60B-BCPB013x13

A3M60

MUTLAK ENKODER

SICK
Sensor Intelligence.



Resimler farklı olabilir



Sipariş bilgileri

Tip	Stok no.
A3M60B-BCPB013x13	1053327

Diğer cihaz modelleri ve aksesuar → www.sick.com/A3M60

Ayrıntılı teknik bilgiler

Performans

Devir başına adım sayısı (maks. çözünürlük)	8.192 (13 bit)
Devir sayısı	8.192 (13 bit)
Maks. çözünürlük (devir sayısı başına adım sayısı x devir sayısı)	13 bit x 13 bit (8.192 x 8.192)
Hata limitleri G	0,5° (Oda sıcaklığında) ¹⁾
Tekrarlama standart sapması σ	0,25° (Oda sıcaklığında) ²⁾

¹⁾ DIN ISO 1319-1 uyarınca, üst ve alt hata limiti montaj durumuna bağlıdır, belirtilen değer, simetrik konumu temel alır; yani üst ve alt yöndeki sapma aynı miktara sahiptir.

²⁾ DIN ISO 55350-13 uyarınca; ölçülen değerlerin %68,3'ü belirtilen aralıktadır.

Arayüzler

İletişim arayüzü	PROFIBUS DP
İletişim arayüzü ayrıntısı	DPV0
Veri aktarım oranı (Baudrate)	≤ 12 MBaud
Başlatma süresi	Yakl. 1 s
Parametreleme verileri	Devir başına adım sayısı Devir sayısı PRESET Sayma yönü
Haberleşme hattı için sonlandırıcı	DIP svici

Elektriksel veriler

Bağlantı tipi	Erkek konnektör, Dişi konnektör, 2x, 1x, M12, M12, 5 pin, 5 pin, düz, düz
Besleme Gerilimi	10 ... 32 V
Güç tüketimi	≤ 1,5 W
Ters polarizasyon koruması	✓
MTTFd: Tehlikeli arızaya kadar geçen ortalama süre	60 yıl (EN ISO 13849-1) ¹⁾

¹⁾ Bu ürün standart bir üründür, makine direktiflerinde tanımlanmış güvenli komponent içermez. Yapı elemanlarının nominal yük bazlı hesaplaması, ortalama ortam sıcaklığı 40 °C, kullanım sıklığı 8760 h/a. Bütün elektronik devre dışı kalma durumları tehlikeli devre dışı kalma olarak kabul edilir. Ayrıntılı bilgi için bakınız Doküman No. 8015532.

Mekanik veriler

Mekanik uygulama	Blind hollow shaft
Mil çapı	3/8"
Ağırlık	0,28 kg
Mil malzemesi	Paslanmaz çelik
Flanş malzemesi	Alüminyum
Gövde malzemesi	Alüminyum
Çalışmaya başlama torku	1 Ncm (+20 °C)
İşletme torku	0,8 Ncm (+20 °C)
İzin verilen statik mil hareketi	± 0,3 mm (radyal) ± 0,5 mm (düz)
İzin verilen dinamik mil hareketi	± 0,1 mm (radyal) ± 0,2 mm (düz)
Çalışma devir sayısı	≤ 9.000 min ⁻¹ 1)
Rulman dayanım ömrü	3,0 x 10 ⁹ devir
Açısal ivme	≤ 500.000 rad/s ²

1) Maksimum hızda 45 K kendi kendine ısınma.

Ortam verileri

EMVC	EN 61000-6-2 ve EN 61000-6-3 uyarınca
Koruma sınıfı	IP65, mil tarafı (IEC 60529) IP67, gövde tarafı (IEC 60529) 1)
İzin verilen rölatif nem	95 % (Çiğlenmeye izin verilmez)
Çalışma sıcaklığı aralığı	-10 °C ... +70 °C
Depolama sıcaklığı aralığı	-40 °C ... +100 °C
Darbelere karşı direnç	80 g, 6 ms (EN 60068-2-27)
Titreşimlere karşı direnç	30 g, 10 Hz ... 2.000 Hz (EN 60068-2-6)

1) Karşı soket monte edilmiş durumda.

Sınıflandırmalar

ECLASS 5.0	27270502
ECLASS 5.1.4	27270502
ECLASS 6.0	27270590
ECLASS 6.2	27270590
ECLASS 7.0	27270502
ECLASS 8.0	27270502
ECLASS 8.1	27270502
ECLASS 9.0	27270502
ECLASS 10.0	27270502
ECLASS 11.0	27270502
ECLASS 12.0	27270502
ETIM 5.0	EC001486
ETIM 6.0	EC001486
ETIM 7.0	EC001486

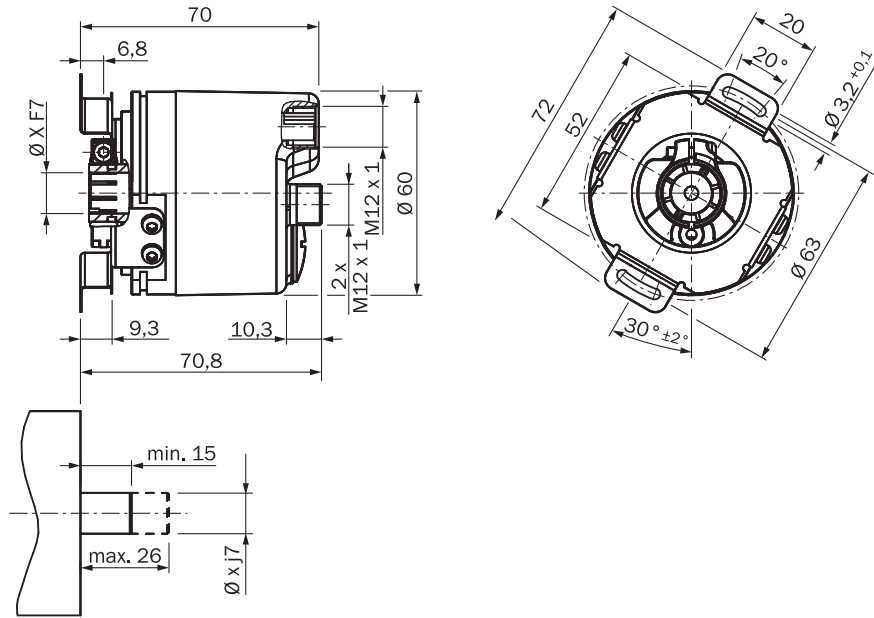
ETIM 8.0

EC001486

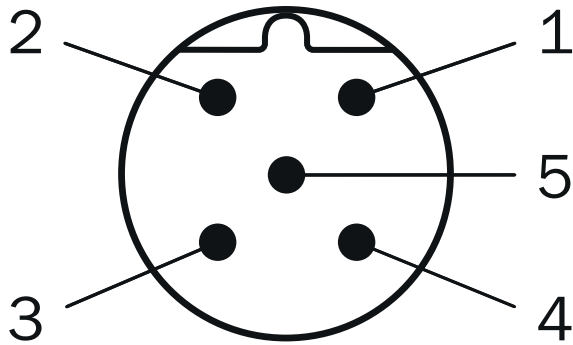
UNSPSC 16.0901

41112113

Teknik çizim (Ölçüler mm cinsindedir)

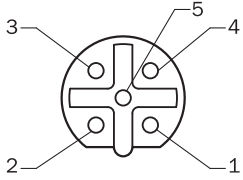


PIN yerleşimi

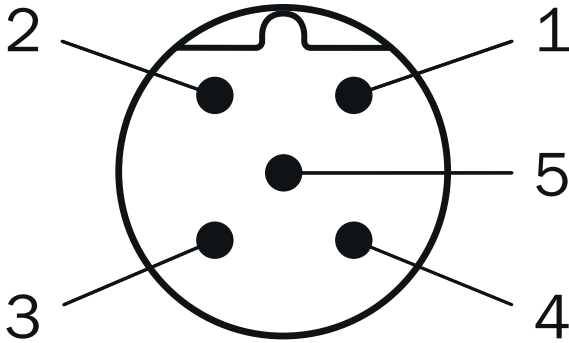


PIN	PROFIBUS IN	PROFIBUS OUT	Besleme Gerilimi
1	Dolu değil	+5 V 2P5 1)	Çalışma gerilimi
2	PROFIBUS Data A	PROFIBUS Data A	Dolu değil
3	Dolu değil	0 V (2M) ¹⁾	Ebatlar (0 V)
4	PROFIBUS	PROFIBUS	Dolu değil

PIN	PROFIBUS IN	PROFIBUS OUT	Besleme Gerilimi
	Data B	Data B	
5	Ekran	Ekran	Dolu değil
1) Bus'a harici bağlantı			



PIN	PROFIBUS IN	PROFIBUS OUT	Besleme Gerilimi
1	Dolu değil	+5 V 2P5 1)	Çalışma gerilimi
2	PROFIBUS Data A	PROFIBUS Data A	Dolu değil
3	Dolu değil	0 V (2M) ¹⁾	Ebatlar (0 V)
4	PROFIBUS Data B	PROFIBUS Data B	Dolu değil
5	Ekran	Ekran	Dolu değil
1) Bus'a harici bağlantı			



PIN	PROFIBUS IN	PROFIBUS OUT	Besleme Gerilimi
1	Dolu değil	+5 V 2P5 1)	Çalışma gerilimi
2	PROFIBUS Data A	PROFIBUS Data A	Dolu değil
3	Dolu değil	0 V (2M) ¹⁾	Ebatlar (0 V)
4	PROFIBUS Data B	PROFIBUS Data B	Dolu değil

PIN	PROFIBUS IN	PROFIBUS OUT	Besleme Gerilimi
5	Ekran	Ekran	Dolu değil
1) Bus'a harici bağlantı			

Önerilen aksesuar

Diğer cihaz modelleri ve aksesuar → www.sick.com/A3M60

	Kısa açıklama	Tip	Stok no.
Diğer			
	<ul style="list-style-type: none"> Bağlantı türü A kafa: Dişi konnektör, M12, 5 pin, düz, B kodlamalı Bağlantı türü B kafa: Erkek konnektör, M12, 5 pin, düz, B kodlamalı Sinyal türü: PROFIBUS DP Kablo: 10 m, 2 telli, PUR, halojensiz Açıklama: PROFIBUS DP, Çiftler halinde kıvrılmış, Blendajlı Bilgi: AL-PT-Folie damar ekranı, kalay kaplı C ekran genel ekranı Uygulama alanı: Yağ/yağlama maddesi alanı, Çekme zinciri çalışması 	DSL-1205-G10MQ	6032640
	<ul style="list-style-type: none"> Bağlantı türü A kafa: Açık kablo ucu Bağlantı türü B kafa: Açık kablo ucu Sinyal türü: PROFIBUS DP Teslimat Kapsamı: Metreyle satılan ürün Kablo: 2 telli, PUR Açıklama: PROFIBUS DP, Blendajlı 	LTG-2102-MW	6021355
	<ul style="list-style-type: none"> Bağlantı türü A kafa: Erkek konnektör, M12, 4 pin, düz, B kodlamalı Sinyal türü: PROFIBUS DP Açıklama: PROFIBUS DP, Sonlandırma direnci 	STE-END-Q	6021156
	<ul style="list-style-type: none"> Bağlantı türü A kafa: Erkek konnektör, M12, 5 pin, düz, B kodlamalı Sinyal türü: PROFIBUS DP Açıklama: PROFIBUS DP, Blendajlı, Kafa A: Erkek konnektör, M12, 5 pin, düz, B kodlamalı, ekranlı, 4 mm ... 9 mm kablo çapı için Kafa B: - Bağlantı tekniği: Vidalı bağlantılar Onaylı iletken enine kesiti: ≤ 0,75 mm² 	STE-1205-GQ	6021354
	<ul style="list-style-type: none"> Bağlantı türü A kafa: Dişi konnektör, M12, 5 pin, düz, B kodlamalı Sinyal türü: PROFIBUS DP Açıklama: PROFIBUS DP, Blendajlı, Kafa A: Dişi konnektör, M12, 5 pin, düz, B kodlamalı, PROFIBUS DP, ekranlı, 4 mm ... 9 mm kablo çapı için Kafa B: - Bağlantı tekniği: Vidalı bağlantılar Onaylı iletken enine kesiti: ≤ 0,75 mm² 	DOS-1205-GQ	6021353
	<ul style="list-style-type: none"> Bağlantı türü A kafa: Dişi konnektör, M12, 5 pin, açılı, B kodlamalı Sinyal türü: PROFIBUS DP Açıklama: PROFIBUS DP, Blendajlı, Kafa A: Dişi konnektör, M12, 5 pin, açılı, B kodlamalı, ekranlı, 4 mm ... 8 mm kablo çapı için Kafa B: - Bağlantı tekniği: Yay kuvvetli bağlantı Onaylı iletken enine kesiti: 0,14 mm² ... 0,5 mm² 	DOS-1205-WQ	6041429
	<ul style="list-style-type: none"> Bağlantı türü A kafa: Erkek konnektör, M12, 5 pin, açılı, B kodlamalı Sinyal türü: PROFIBUS DP Açıklama: PROFIBUS DP, Blendajlı, Kafa A: Erkek konnektör, M12, 5 pin, açılı, B kodlamalı, ekranlı, 4 mm ... 8 mm kablo çapı için Kafa B: - Bağlantı tekniği: Yay kuvvetli bağlantı Onaylı iletken enine kesiti: 0,14 mm² ... 0,5 mm² 	STE-1205-WQ	6041428

	Kısa açıklama	Tip	Stok no.
	<ul style="list-style-type: none"> Bağlantı türü A kafa: Dişi konnektör, M12, 5 pin, açılı, A kodlamalı Bağlantı türü B kafa: Açık kablo ucu Sinyal türü: Sensör/hareket elemanı bağlantısı Kablo: 5 m, 2 telli, PUR, halojensiz Açıklama: Sensör/hareket elemanı bağlantısı, Blendajsız, Kafa A: Dişi konnektör, M12, 5 pin, açılı, Kafa B: Kablo Kablo: Gerilim kaynağı için, PUR, halojensiz, ekranlı, 3 x 0,34 mm², Ø 4,2 mm Bilgi: Güç kaynağı Uygulama alanı: Yağ/yağlama maddesi alanı 	DOL-1202-W05MC	6042067
	<ul style="list-style-type: none"> Bağlantı türü A kafa: Dişi konnektör, M12, 5 pin, açılı, A kodlamalı Bağlantı türü B kafa: Açık kablo ucu Sinyal türü: Sensör/hareket elemanı bağlantısı Kablo: 10 m, 2 telli, PUR, halojensiz Açıklama: Sensör/hareket elemanı bağlantısı, Blendajsız Bilgi: Güç kaynağı Uygulama alanı: Yağ/yağlama maddesi alanı 	DOL-1202-W10MC	6042068
	DOS-3XM12-W	DOS-3XM12-W	2058177
	<ul style="list-style-type: none"> Bağlantı türü A kafa: Dişi konnektör, M12, 5 pin, düz, A kodlamalı Bağlantı türü B kafa: Açık kablo ucu Sinyal türü: Sensör/hareket elemanı bağlantısı Kablo: 5 m, 5 telli, PUR, halojensiz Açıklama: Sensör/hareket elemanı bağlantısı, Blendajlı Uygulama alanı: Yağ/yağlama maddesi alanı, Çekme zinciri çalışması, Robot 	YF2A25-050UB6XLEAX	2095733
	<ul style="list-style-type: none"> Bağlantı türü A kafa: Dişi konnektör, M12, 5 pin, düz, A kodlamalı Bağlantı türü B kafa: Açık kablo ucu Sinyal türü: Sensör/hareket elemanı bağlantısı Kablo: 10 m, 5 telli, PUR, halojensiz Açıklama: Sensör/hareket elemanı bağlantısı, Blendajlı Uygulama alanı: Yağ/yağlama maddesi alanı, Çekme zinciri çalışması, Robot 	YF2A25-100UB6XLEAX	2095734
	<ul style="list-style-type: none"> Bağlantı türü A kafa: Dişi konnektör, M12, 5 pin, düz, A kodlamalı Bağlantı türü B kafa: Açık kablo ucu Sinyal türü: Sensör/hareket elemanı bağlantısı Kablo: 20 m, 5 telli, PUR, halojensiz Açıklama: Sensör/hareket elemanı bağlantısı, Blendajlı Uygulama alanı: Yağ/yağlama maddesi alanı, Çekme zinciri çalışması, Robot 	YF2A25-200UB6XLEAX	2095738
	<ul style="list-style-type: none"> Bağlantı türü A kafa: Dişi konnektör, M12, 5 pin, açılı, A kodlamalı Açıklama: Blendajsız Bağlantı tekniği: Vidalı bağlantılar Onaylı iletken enine kesiti: ≤ 0,75 mm² 	DOS-1205-W	6009720
	<ul style="list-style-type: none"> Bağlantı türü A kafa: Dişi konnektör, M12, 5 pin, düz, A kodlamalı Açıklama: Blendajsız, Kafa A: Dişi konnektör, M12, 5 pin, düz, ekranlı, 4 mm ... 6 mm kablo çapı için Kafa B: - Bağlantı tekniği: Vidalı bağlantılar Onaylı iletken enine kesiti: ≤ 0,75 mm² 	DOS-1205-G	6009719
	<ul style="list-style-type: none"> Bağlantı türü A kafa: Erkek konnektör, M12, 2 pin, düz, B kodlamalı Bağlantı türü B kafa: Açık kablo ucu Sinyal türü: Fieldbus, PROFIBUS DP Kablo: 15 m, 2 telli, PUR, halojensiz Açıklama: Fieldbus, PROFIBUS DP, Blendajlı Uygulama alanı: Çekme zinciri çalışması, Yağ/yağlama maddesi alanı 	YM2B22-150PB1XLEAX	2106276
	<ul style="list-style-type: none"> Bağlantı türü A kafa: Erkek konnektör, M12, 2 pin, açılı, B kodlamalı Bağlantı türü B kafa: Açık kablo ucu Sinyal türü: Fieldbus, PROFIBUS DP Kablo: 5 m, 2 telli, PUR, halojensiz Açıklama: Fieldbus, PROFIBUS DP, Blendajlı Uygulama alanı: Çekme zinciri çalışması, Yağ/yağlama maddesi alanı 	YN2B22-050PB1XLEAX	2106277
	YG2B22-050PB1XLEAX	YG2B22-050PB1XLEAX	2106274

	Kısa açıklama	Tip	Stok no.
	<ul style="list-style-type: none"> Bağlantı türü A kafa: Dişi konnektör, M12, 2 pin, açılı, B kodlamalı Bağlantı türü B kafa: Açık kablo ucu Sinyal türü: Fieldbus, PROFIBUS DP Kablo: 10 m, 2 telli, PUR, halojensiz Açıklama: Fieldbus, PROFIBUS DP, Blendajlı Uygulama alanı: Çekme zinciri çalışması, Yağ/yağlama maddesi alanı 	YG2B22-100PB1XLEAX	2106275
	<ul style="list-style-type: none"> Bağlantı türü A kafa: Erkek konnektör, M12, 2 pin, açılı, B kodlamalı Bağlantı türü B kafa: Açık kablo ucu Sinyal türü: Fieldbus, PROFIBUS DP Kablo: 10 m, 2 telli, PUR, halojensiz Açıklama: Fieldbus, PROFIBUS DP, Blendajlı Uygulama alanı: Çekme zinciri çalışması, Yağ/yağlama maddesi alanı 	YN2B22-100PB1XLEAX	2106278
	<ul style="list-style-type: none"> Bağlantı türü A kafa: Erkek konnektör, M12, 2 pin, düz, B kodlamalı Bağlantı türü B kafa: Açık kablo ucu Sinyal türü: Fieldbus, PROFIBUS DP Kablo: 5 m, 2 telli, PUR, halojensiz Açıklama: Fieldbus, PROFIBUS DP, Blendajlı Uygulama alanı: Çekme zinciri çalışması, Yağ/yağlama maddesi alanı 	YM2B22-050PB1XLEAX	2106270
	<ul style="list-style-type: none"> Bağlantı türü A kafa: Erkek konnektör, M12, 2 pin, düz, B kodlamalı Bağlantı türü B kafa: Açık kablo ucu Sinyal türü: Fieldbus, PROFIBUS DP Kablo: 10 m, 2 telli, PUR, halojensiz Açıklama: Fieldbus, PROFIBUS DP, Blendajlı Uygulama alanı: Çekme zinciri çalışması, Yağ/yağlama maddesi alanı 	YM2B22-100PB1XLEAX	2106271
	<ul style="list-style-type: none"> Bağlantı türü A kafa: Dişi konnektör, M12, 2 pin, düz, B kodlamalı Bağlantı türü B kafa: Açık kablo ucu Sinyal türü: Fieldbus, PROFIBUS DP Kablo: 10 m, 2 telli, PUR, halojensiz Açıklama: Fieldbus, PROFIBUS DP, Blendajlı Uygulama alanı: Çekme zinciri çalışması, Yağ/yağlama maddesi alanı 	YF2B22-100PB1XLEAX	2106269
		YF2B22-150PB1XLEAX	2106272
		YF2B22-200PB1XLEAX	2106273
	<ul style="list-style-type: none"> Bağlantı türü A kafa: Dişi konnektör, M12, 2 pin, düz, B kodlamalı Bağlantı türü B kafa: Açık kablo ucu Sinyal türü: Fieldbus, PROFIBUS DP Kablo: 5 m, 2 telli, PUR, halojensiz Açıklama: Fieldbus, PROFIBUS DP, Blendajlı Uygulama alanı: Çekme zinciri çalışması, Yağ/yağlama maddesi alanı 	YF2B22-050PB1XLEAX	2121936

BİR BAKIŞTA SICK

SICK, endüstriyel uygulamalarda akıllı sensör ve sensör çözümleri konusunda lider üreticilerdendir. Eşsiz bir ürün ve hizmet yelpazesi; süreçlerin güvenli ve etkili şekilde kontrolünü, kişilerin kazalardan korunmasını ve çevreye verilen zararların önlenmesini sağlayan mükemmel temeli oluşturur.

Çok çeşitli branşlarda kapsamlı bilgi birikimine sahibiz ve süreçleriniz ile gerekliliklerinizi iyi biliyoruz. İşte bu sayede akıllı sensörlerle tam da müşterilerimizin ihtiyacı olanı teslim edebiliyoruz. Sistem çözümleri Avrupa, Asya ve Kuzey Amerika'da bulunan uygulama merkezlerinde müşteriye özel olarak test ve optimize edilir. Bütün bunlar bizi güvenilir bir tedarikçi ve ARGE ortağı haline getiriyor.

Kapsamlı hizmetlerimiz teklifimizi tamamlar: SICK Ömür Boyu servis hizmeti makinenin kullanım ömrü boyunca güvenlik ve verimlilik ile ilgili destek sağlar.

Bu bizim için "Sensör Zekası"dır.

DÜNYA GENELİNDE HEMEN YAKININIZDA:

Bilgi almak ve diğer merkezler için → www.sick.com