



UE410-8DI3

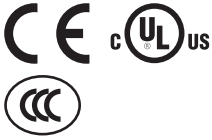
Flexi Classic

GÜVENLİK KONTROLÖRÜ

SICK
Sensor Intelligence.



Resimler farklı olabilir



Sipariş bilgileri

| Girişler | Çıkışlar | Bağlantı tipi | Tip | Stok no. |
|-------------------|---------------|-------------------------------------|------------|----------|
| 8 güvenlik girişi | 8 test çıkışı | Takılabilir vida- lı bağlantılar | UE410-8DI3 | 6026139 |

Diğer cihaz modelleri ve aksesuar → www.sick.com/Flexi_Classic

Ayrıntılı teknik bilgiler

Özellikler

| | |
|-----------------------------|-----------------------------|
| Modül | I/O modülü |
| Konfigürasyon metodu | Dönüştürücü anahtar üzerine |

Emniyet tekniği parametreleri

| | |
|--|-------------------------------------|
| Güvenlik için entegrasyon seviyesi | SIL 3 (IEC 61508) |
| Kategori | Kategori 4 (EN ISO 13849) |
| Performans seviyesi | PL e (EN ISO 13849) |
| PFH_D (saat başına tehlike getiren devre dışı kalma için ortalama olasılık) | $3,8 \times 10^{-9}$ (EN ISO 13849) |
| T_M (kullanım ömrü) | 20 yıl (EN ISO 13849) |

Fonksiyonlar

| | |
|----------------------|---|
| VE-Kısayolu | ✓ |
| VEYA-Kısayolu | ✓ |
| Bypass | ✓ |

Arayüzler

| | |
|----------------------------|--------------------------------|
| Girişler | 8 güvenlik girişi |
| Çıkışlar | 8 test çıkışı |
| Bağlantı tipi | Takılabilir vidalı bağlantılar |
| Gösterge elemanları | LEDs |

Elektriksel veriler

| | |
|----------------------------|-----------------|
| Koruma sınıfı | III (EN 61140) |
| Güç kaynağı | FLEXBUS üzerine |
| Güç tüketimi | ≤ 3 W (DC) |
| Dahili güç tüketimi | ≤ 3 W (DC) |

Mekanik veriler

| | |
|------------------------------|------------------------------|
| Boyutlar (G x Y x D) | 22,5 mm x 96,5 mm x 120,8 mm |
| Ağırlık | 150 g |

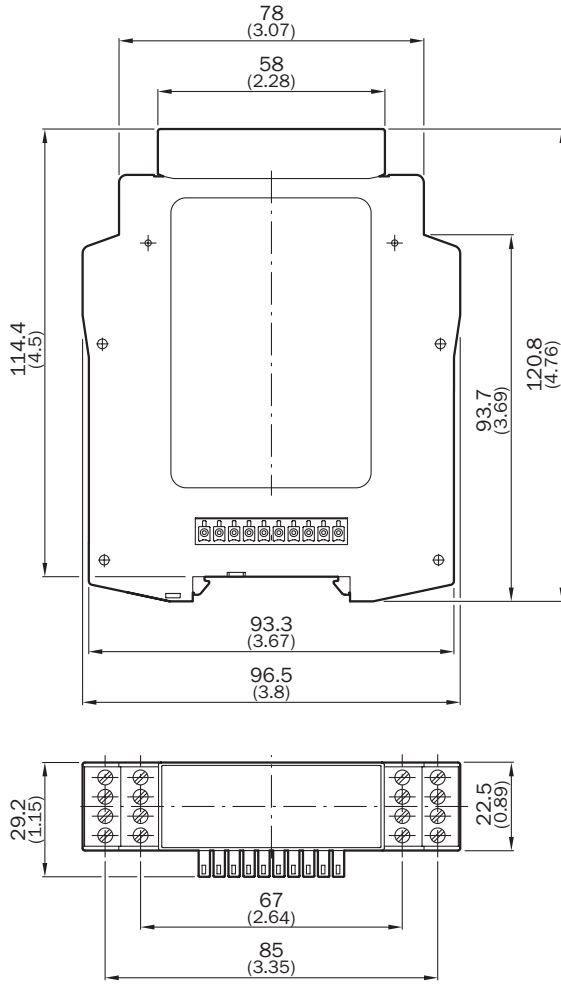
Ortam verileri

| | |
|--|---|
| Koruma sınıfı | Gövde IP40 (EN 60529) Terminal bağlantılar IP20 (EN 60529) |
| Çalışma ortamı sıcaklığı | -25 °C ... +55 °C |
| Depolama sıcaklığı | -25 °C ... +70 °C |
| Hava nemliliği | ≤ 95 %, yoğuşmasız |
| İklimsel koşullar | EN 61131-2 gereğince (55 °C ortam sıcaklığı, %95 bağıl nem) |
| Elektromanyetik uyumluluk (EMV) | A Sınıfı (EN 61000-6-2, EN 55011) |
| Titreşim dayanımı | 5 g RMS, 5 Hz ... 500 Hz (EN 60068-2-64) |

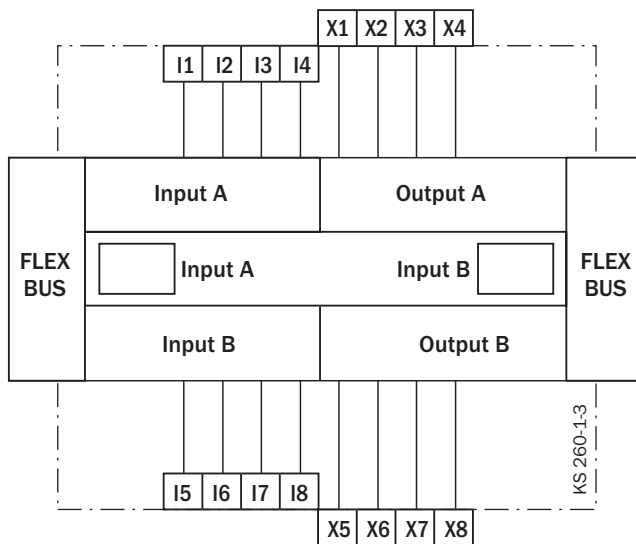
Sınıflandırmalar

| | |
|-----------------------|----------|
| ECLASS 5.0 | 27243001 |
| ECLASS 5.1.4 | 27243101 |
| ECLASS 6.0 | 27243101 |
| ECLASS 6.2 | 27243101 |
| ECLASS 7.0 | 27243101 |
| ECLASS 8.0 | 27243101 |
| ECLASS 8.1 | 27243101 |
| ECLASS 9.0 | 27243101 |
| ECLASS 10.0 | 27243101 |
| ECLASS 11.0 | 27243101 |
| ECLASS 12.0 | 27243101 |
| ETIM 5.0 | EC001449 |
| ETIM 6.0 | EC001449 |
| ETIM 7.0 | EC001449 |
| ETIM 8.0 | EC001449 |
| UNSPSC 16.0901 | 32151705 |

Teknik çizim (Ölçüler mm cinsindedir)



Bağlantı şeması



BİR BAKIŞTA SICK

SICK, endüstriyel uygulamalarda akıllı sensör ve sensör çözümleri konusunda lider üreticilerdendir. Eşsiz bir ürün ve hizmet yelpazesi; süreçlerin güvenli ve etkili şekilde kontrolünü, kişilerin kazalardan korunmasını ve çevreye verilen zararların önlenmesini sağlayan mükemmel temeli oluşturur.

Çok çeşitli branşlarda kapsamlı bilgi birikimine sahibiz ve süreçleriniz ile gerekliliklerinizi iyi biliyoruz. İşte bu sayede akıllı sensörlerle tam da müşterilerimizin ihtiyacı olanı teslim edebiliyoruz. Sistem çözümleri Avrupa, Asya ve Kuzey Amerika'da bulunan uygulama merkezlerinde müşteriye özel olarak test ve optimize edilir. Bütün bunlar bizi güvenilir bir tedarikçi ve ARGE ortağı haline getiriyor.

Kapsamlı hizmetlerimiz teklifimizi tamamlar: SICK Ömür Boyu servis hizmeti makinenin kullanım ömrü boyunca güvenlik ve verimlilik ile ilgili destek sağlar.

Bu bizim için "Sensör Zekası"dır.

DÜNYA GENELİNDE HEMEN YAKININIZDA:

Bilgi almak ve diğer merkezler için → www.sick.com