

DOL-1205-W05MQ

Diğer konnektörlü soketler ve kablolar

SICK
Sensor Intelligence.



Sipariş bilgileri

Tip	Stok no.
DOL-1205-W05MQ	6041423

Diğer cihaz modelleri ve aksesuar → www.sick.com/Diğer_konnektörlü_soketler_ve_kablolar

Ayrıntılı teknik bilgiler

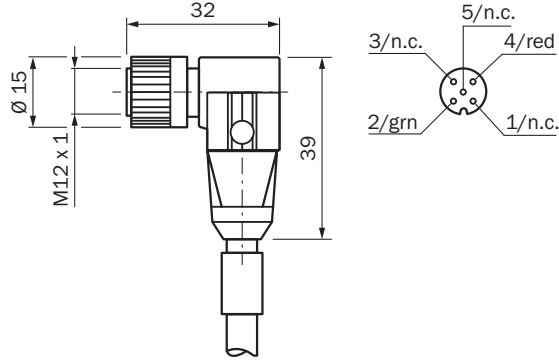
Teknik bilgiler

Bağlantı türü A kafa	Dişi konnektör, M12, 5 pin, açılı, B kodlamalı
Bağlantı türü B kafa	Açık kablo ucu
Materyal, konnektör	TPU
Renk, konnektör	Siyah
Malzeme, tırtıllı somun	CuZn, nikel kaplı
Kablo	5 m, 2 telli, PUR, halojensiz
Malzeme, muhafaza	PUR, halojensiz
Renk, muhafaza	Mor
İletken çapı	7,6 mm
Çapraz kablolama	2 x 0,34 mm ²
Blendaj	Blendajlı
Bükme yarıçapı	Hareketli durumda > 10 x kablo çapı Sabit pozisyonda > 5 x kablo çapı
Bükme periyotları	1.000.000
Ölçüm gerilimi	≤ 60 V
Akım yükleme kapasitesi	≤ 4 A
Yol alma hızı	3 m/s
Ürün seyahat yolu	5 m
İvmelenme	≤ 5 m/s ²
Sinyal türü	PROFIBUS DP
Özel tasarım	Çiftler halinde kıvrılmış
Uygulama alanı	Yağ/yağlama maddesi alanı Çekme zinciri çalışması
Koruma sınıfı	IP67/ IP68/ IP69K
Çalışma sıcaklığı	Hareketli durumda -25 °C ... +80 °C Sabit pozisyonda -50 °C ... +80 °C Çekme zinciri çalışması -25 °C ... +60 °C Kafa -25 °C ... +85 °C

Sınıflandırmalar

ECLASS 5.0	19030312
ECLASS 5.1.4	19030312
ECLASS 6.0	27060304
ECLASS 6.2	27060304
ECLASS 7.0	27060304
ECLASS 8.0	27060304
ECLASS 8.1	27060304
ECLASS 9.0	27060304
ECLASS 10.0	27060304
ECLASS 11.0	27060304
ECLASS 12.0	27060304
ETIM 5.0	EC000830
ETIM 6.0	EC000830
ETIM 7.0	EC003249
ETIM 8.0	EC003249
UNSPSC 16.0901	26121604

Teknik çizim (Ölçüler mm cinsindedir)



- ② Yeşil
- ④ Kırmızı

BİR BAKIŞTA SICK

SICK, endüstriyel uygulamalarda akıllı sensör ve sensör çözümleri konusunda lider üreticilerdendir. Eşsiz bir ürün ve hizmet yelpazesi; süreçlerin güvenli ve etkili şekilde kontrolünü, kişilerin kazalardan korunmasını ve çevreye verilen zararların önlenmesini sağlayan mükemmel temeli oluşturur.

Çok çeşitli branşlarda kapsamlı bilgi birikimine sahibiz ve süreçleriniz ile gerekliliklerinizi iyi biliyoruz. İşte bu sayede akıllı sensörlerle tam da müşterilerimizin ihtiyacı olanı teslim edebiliyoruz. Sistem çözümleri Avrupa, Asya ve Kuzey Amerika'da bulunan uygulama merkezlerinde müşteriye özel olarak test ve optimize edilir. Bütün bunlar bizi güvenilir bir tedarikçi ve ARGE ortağı haline getiriyor.

Kapsamlı hizmetlerimiz teklifimizi tamamlar: SICK Ömür Boyu servis hizmeti makinenin kullanım ömrü boyunca güvenlik ve verimlilik ile ilgili destek sağlar.

Bu bizim için "Sensör Zekası"dır.

DÜNYA GENELİNDE HEMEN YAKININIZDA:

Bilgi almak ve diğer merkezler için → www.sick.com