



CSS-WBF114118RZZZZ

CSS/CSX High Speed

RENK SENSÖRLERİ

SICK
Sensor Intelligence.



Resimler farklı olabilir



Sipariş bilgileri

Tip	Stok no.
CSS-WBF114118RZZZZ	1115223

Diğer cihaz modelleri ve aksesuar → www.sick.com/CSS_CSX_High_Speed

Ayrıntılı teknik bilgiler

Özellikler

Boyutlar (G x Y x D)	26 mm x 62 mm x 47,5 mm
Algılama mesafesi	13 mm
Algılama genişliği toleransı	± 5 mm
Gövde yapısı	S housing
Işık kaynağı	LED, RGB ¹⁾
LED risk grubu işareti	1
Dalga uzunluğu	460 nm, 530 nm, 625 nm
Işık çıkışı	Uzun cihaz tarafı
Işık demet çapı	2 mm x 4 mm
Işık noktası konumu	Uzunlamasına ²⁾
Öğretme çalışması	Single Value öğretme Multi Value öğretme
Renk modu	C (Color) C + I (Color + Illumination)
Mod çıkışı	Standart modda/Best Fit modunda 4 renk Coded modda 15 renk
Hassasiyet ayarı	Kademesiz: 0 ... 999
Kullanılabilen iş sıraları	4
Çıkış (kanal)	4 x donanım anahtarlama çıkışı 24 x sanal anahtarlama çıkışı, RS-485 Link üzerinden
Ön ayar	Yok

¹⁾ Ortalama dayanım ömrü: T_U = +25 °C için 100.000 saat.

²⁾ Cihaz tarafı uzunluğuna göre.

Mekanik/Elektrik

Besleme Gerilimi	10,8 V DC ... 28,8 V DC ¹⁾
Sinyal taşıma	$\leq 5 V_{SS}$ ²⁾
Akım tüketimi	$< 120 \text{ mA}$ ³⁾
Anahtarlama frekansı	13,8 kHz
Tepki süresi	36 μs
Jitter	18 μs
Anahtarlama çıkışı	İtme-çekme: PNP/NPN
Anahtarlama çıkışı (gerilim)	İtme çekme: PNP/NPN YÜKSEK = $U_V - 3 \text{ V}$ /DÜŞÜK $\leq 3 \text{ V}$
Çıkış akımı I_{max}.	100 mA ⁴⁾
Giriş, öğretim (ET)	Öğretim: $U = 10 \text{ V} \dots < U_V$
Giriş, silme girişi (AT)	Silinmiş: $U = 10 \text{ V} \dots < U_V$
Hafıza süresi (ET)	3 saniye, geçici olmayan kayıt
Bağlantı tipi	Erkek konnektör M12, 8 pinli
Koruma sınıfı	III
Koruma devreleri	U_V kutup değiştirme korumalı bağlantılar Çıkış Q kısa devre korumalı Parazitlenme palsini engelleme
Koruma sınıfı	IP67
Ağırlık	68 g
Gövde malzemesi	VISTAL®
Malzeme, optik	PMMA

¹⁾ Sınır değerler: DC 12 V (% -10) ... DC 24 V (% +20). Kısa devre korumalı şebekede çalışma maks. 8 A.

²⁾ U_V -toleransları aşılamaz veya altına inilemez.

³⁾ Yüksüz.

⁴⁾ Tüm çıkışların toplam akımı.

İletişim arayüzü

Modbus	✓, RS-485
Dijital çıkış	Q ₁ , Q ₂
Adet	2
Dijital giriş	In ₁ , In ₂
Adet	2

Ortam verileri

Çalışma ortamı sıcaklığı	-20 °C ... +60 °C
Depo ortam sıcaklığı	-25 °C ... +75 °C
Şok yüklenmesi	IEC 60068-2-27 uyarınca (30 g/11 ms)
UL-dosya no.	E181493

Bağlantı tipi/bağlantı düzeni

Bağlantı tipi	Erkek konnektör M12, 8 pinli
Bağlantı düzeni	
WH 1	In ₁
BN 2	+ (L+)

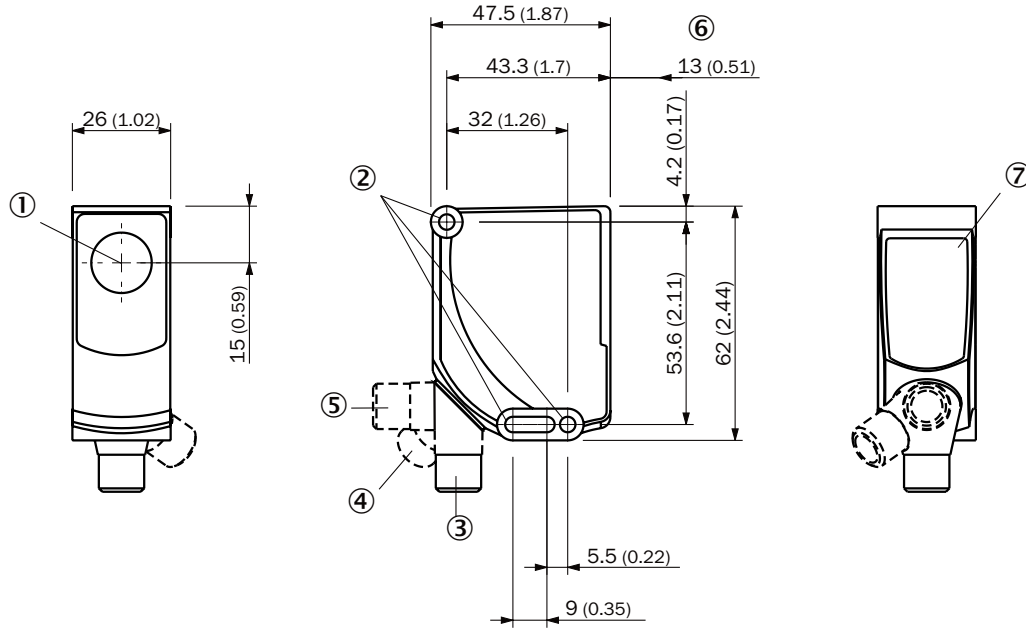
GN 3	Q _{L1}
YE 4	Q _{L2}
GY 5	In ₂
PK 6	RS-485_A
BU 7	- (M)
RD 8	RS-485_B

Sınıflandırmalar

ECLASS 5.0	27270907
ECLASS 5.1.4	27270907
ECLASS 6.0	27270907
ECLASS 6.2	27270907
ECLASS 7.0	27270907
ECLASS 8.0	27270907
ECLASS 8.1	27270907
ECLASS 9.0	27270907
ECLASS 10.0	27270907
ECLASS 11.0	27270907
ECLASS 12.0	27270907
ETIM 5.0	EC001817
ETIM 6.0	EC001817
ETIM 7.0	EC001817
ETIM 8.0	EC001817
UNSPSC 16.0901	39121528

Teknik çizim (Ölçüler mm cinsindedir)

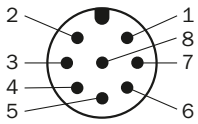
Boyutsal çizim, sensör



- ① Optik eksen
- ② Sabitleme deliği
- ③ M12 erkek konnektör, teslimat durumu
- ④ M12 erkek konnektör, son dayanak sağda
- ⑤ M12 erkek konnektör, son dayanak solda
- ⑥ Algılama mesafesi
- ⑦ Gösterge ve ayarlama elemanları

Bağlantı düzeni

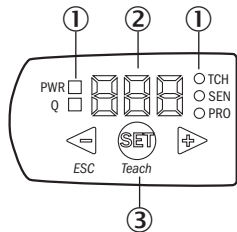
Bağlantı düzeni, bkz. teknik veriler tablosu: Bağlantı tipi/bağlantı düzeni



Erkek konnektör M12, 8 pinli, A kodlu

Ayar olanakları




Gösterge ve ayarlama elemanları



- ① LED'ler (durum göstergesi)
- ② 7 segment göstergesi
- ③ Artı/eksi butonları

Önerilen aksesuar

Diğer cihaz modelleri ve aksesuar → www.sick.com/CSS_CSX_High_Speed

	Kısa açıklama	Tip	Stok no.
Evrensel sıkma sistemleri			
	Çok amaçlı bağlantı kelepçesi için K plakası, Çinko kaplamalı çelik, Çok amaçlı bağlantı kelepçesi (2022726), montaj malzemeleri	BEF-KHS-K01	2022718
	Düz, 200 mm, çelik montaj çubuğu, Çinko kaplamalı çelik, montaj malzemeleri bulunmaz	BEF-MS12G-A	4056054
	L biçimli, 150 mm x 150 mm, çelik montaj çubuğu, Çinko kaplamalı çelik, montaj malzemeleri bulunmaz	BEF-MS12L-A	4056052
Montaj braketi ve plakaları			
	CSS High Resolution ve CSS High Speed'in üçüncü taraf tedarikçilerin delik şablonuna uyarlanması, Alüminyum, sensör için montaj malzemeleri dahil	BEF-AP-CSS	2137662
Diğer			
	<ul style="list-style-type: none">Bağlantı türü A kafa: Dişi konektör, M12, 8 pin, düz, A kodlamalıBağlantı türü B kafa: Açık kablo ucuSinyal türü: Sensör/hareket elemanı bağlantısıKablo: 5 m, 8 telli, PUR, halojensizAçıklama: Sensör/hareket elemanı bağlantısı, BlendajsızUygulama alanı: Yağ/yağlama maddesi alanı, Robot, Çekme zinciri çalışması	YF2A18-050UA5XLEAX	2095653

BİR BAKIŞTA SICK

SICK, endüstriyel uygulamalarda akıllı sensör ve sensör çözümleri konusunda lider üreticilerdendir. Eşsiz bir ürün ve hizmet yelpazesi; süreçlerin güvenli ve etkili şekilde kontrolünü, kişilerin kazalardan korunmasını ve çevreye verilen zararların önlenmesini sağlayan mükemmel temeli oluşturur.

Çok çeşitli branşlarda kapsamlı bilgi birikimine sahibiz ve süreçleriniz ile gerekliliklerinizi iyi biliyoruz. İşte bu sayede akıllı sensörlerle tam da müşterilerimizin ihtiyacı olanı teslim edebiliyoruz. Sistem çözümleri Avrupa, Asya ve Kuzey Amerika'da bulunan uygulama merkezlerinde müşteriye özel olarak test ve optimize edilir. Bütün bunlar bizi güvenilir bir tedarikçi ve ARGE ortağı haline getiriyor.

Kapsamlı hizmetlerimiz teklifimizi tamamlar: SICK Ömür Boyu servis hizmeti makinenin kullanım ömrü boyunca güvenlik ve verimlilik ile ilgili destek sağlar.

Bu bizim için "Sensör Zekası"dır.

DÜNYA GENELİNDE HEMEN YAKININIZDA:

Bilgi almak ve diğer merkezler için → www.sick.com