



LFBV330-XXFPVXPR0349

LFBV300

SEVIYE SENSÖRLERİ

SICK
Sensor Intelligence.



Resimler farklı olabilir



Sipariş bilgileri

Tip	Stok no.
LFV330-XXFPVXPR0349	6071247

Diğer cihaz modelleri ve aksesuar → www.sick.com/LFV300

Ayrıntılı teknik bilgiler

Özellikler

Ortam	Sıvılar
Algılama türü	Sınır durumu
Prob uzunluğu	349 mm
Proses basıncı	-1 bar ... 64 bar
Proses sıcaklığı	-50 °C ... +150 °C
Dolum malzemesi yoğunluğu	0,5 g/cm ³ ... 2,5 g/cm ³

Performans

Ölçme elemanının hassasiyeti	± 2 mm
Tekrarlanabilirlik	≤ 1 mm
Viskozite	0,1 mPas ... 10.000 mPas
Tepki süresi	500 ms
MTBF	9,73*10 ⁶ h

Elektrik

Akım tüketimi	5 mA ... 30 mA
Başlatma süresi	< 2 s
VDE koruma sınıfı 1	✓
Bağlantı tipi	M20 x 1,5
Çıkış sinyali	Çift röle (DPDT)
Besleme Gerilimi	Çift röle (DPDT): 20 V DC ... 72 V DC / 20 V AC ... 253 V AC
Histerezis	2 mm
Çıkış akımı	> 10 µA; < 3A AC, 1A DC
Endüktif yük	750 VA 54 W
Kapatif yük	750 VA 54 W
Kontakt yükü	Min. 50 mW / Maks. 750 VA, 54 W
Koruma sınıfı	IP66 / IP67
Sıcaklık sapması	0,03 mm/K

Mekanik

Malzemeye temas eden kısımlar	1.4404 paslanmaz çelik (isteğe bağlı RA ≤ 0,8 µm)
Proses bağlantısı	Flanş DN 25 PN 40 Form C, DIN 2501 / 316L
Gövde malzemesi	Plastik
Sensör malzemesi	1.4404 paslanmaz çelik

Ortam verileri

Çalışma ortamı sıcaklığı	-40 °C ... +70 °C
Depo ortam sıcaklığı	-40 °C ... +80 °C

Sınıflandırmalar

ECLASS 5.0	27273202
ECLASS 5.1.4	27273202
ECLASS 6.0	27273202
ECLASS 6.2	27273202
ECLASS 7.0	27273202
ECLASS 8.0	27273202
ECLASS 8.1	27273202
ECLASS 9.0	27273202
ECLASS 10.0	27273202
ECLASS 11.0	27273202
ECLASS 12.0	27273106
ETIM 5.0	EC002654
ETIM 6.0	EC002654
ETIM 7.0	EC002654
ETIM 8.0	EC002654
UNSPSC 16.0901	41111938

Tip anahtarı

Ürün kodu LFV330

Ruhsat

XX	ruhsatsız
XA	WHG ruhsatı
CA	ATEX II 1G, 1/2G, 2G Ex ia IIC T6 Ga, Ga/Gb, Gb +WHG
DA	ATEX II 1/2G Ex db IIC T6...T2 Ga/Gb +WHG

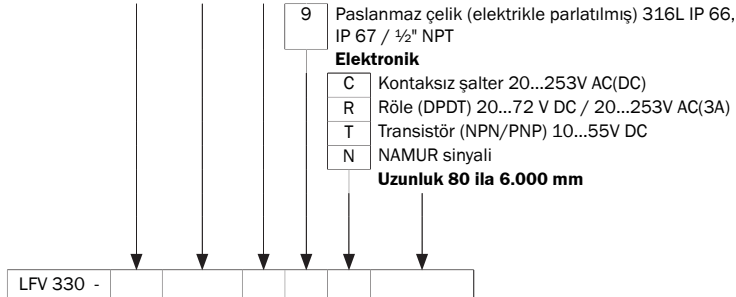
Proses bağlantısı/malzeme (bkz. alt kısım)

Ara parça/proses sıcaklığı

X	yok / -50 °C ... +150 °C
T	var / -50 °C ... +250 °C

Gövde/kablo rakoru

P	Plastik IP 66, IP 67 / M20 x 1,5
N	Plastik IP 66, IP 67 / ½" NPT
M	Alüminyum IP 66, IP 67 / M20 x 1,5
U	Alüminyum IP 66, IP 67 / ½" NPT
V	Paslanmaz çelik (ince döküm) 316L, IP 66, IP 67 / M20 x 1,5
A	Paslanmaz çelik (ince döküm) 316L, IP 66, IP 67, ½" NPT
8	Paslanmaz çelik (elektrikle parlatılmış) 316L IP 66, IP 67 / M20 x 1,5



Ürün kodunun tüm çeşitler birbirleriyle birleştirilemez! Mevcut tüm çeşitler şekilde gösterilmemiştir.

Proses bağlantısı/malzeme

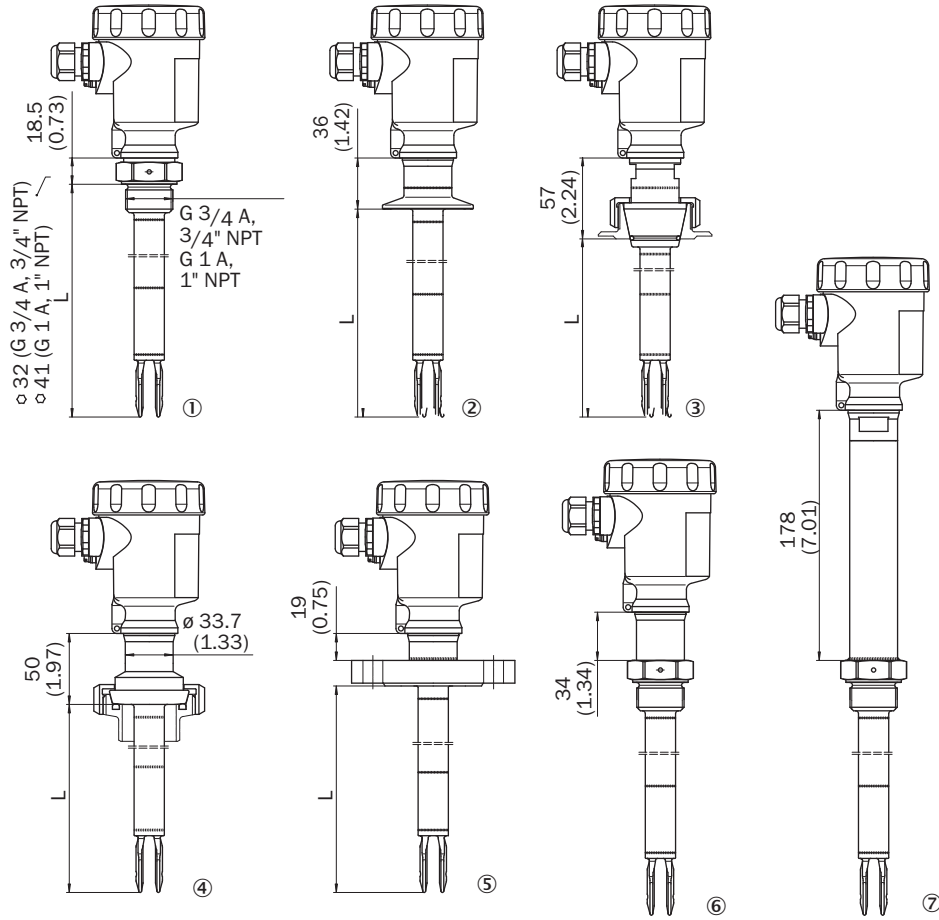
GBV	Vida dişi G 3/4 A PN 64/316L	PLV	Flanş DN 125, PN 40 Form N, DIN 2501/316L
GBP	Vida dişi G 3/4 A PN 64/316L Ra< 0,8µm	FMV	Flanş DN 150, PN 16 Form C, DIN 2501/316L
NBV	Vida dişi 3/4" NPT PN 64/316L	MMV	Flanş DN 150, PN 16 Form D, DIN 2501/316L
NBP	Vida dişi 3/4" NPT PN 64/316L Ra< 0,8µm	FVV	Flanş DN 150, PN 40 Form C, DIN 2501/316L
GAV	Vida dişi G 1 A PN 64/316L	OVV	Flanş DN 150, PN 40 Form F, DIN 2501/316L
GAP	Vida dişi G 1 A PN 64/316L Ra< 0,8µm	PVV	Flanş DN 150, PN 40 Form N, DIN 2501/316L
NAV	Vida dişi 1" NPT PN 64/316L	FQV	Flanş DN 200, PN 16 Form C, DIN 2501/316L
NAP	Vida dişi 1" NPT PN 64/316L Ra< 0,8µm	F5V	Flanş DN 250, PN 10 Form C, DIN 2501/316L
GCV	Vida dişi G 1 1/2 A PN 64/316L	UCV	Flanş DN 40, PN 40 V13, DIN 2501/316L
NCV	1 1/2" NPT PN 64/316L	FEV	Flanş DN 50, PN 40 Form C, DIN 2501/316L
TAP	Varivent N50-40/316L Ra< 0,8µm ZB3052	RCP	Boru rakoru DN 25, PN 40, DIN 11851 / 316L Ra< 0,8µm
TNP	Varivent N25-100/316L Ra< 0,8µm ZB3052	REP	Boru rakoru DN 32, PN 40, DIN 11851 / 316L Ra< 0,8µm
CCP	Tri-Clamp 1" PN16 / 316L Ra< 0,8µm	RAP	Boru rakoru DN 40, PN 40, DIN 11851 / 316L Ra< 0,8µm
CBP	Tri-Clamp 1 1/2" PN 16/316L Ra< 0,8µm	RFP	Boru rakoru DN 40, PN 40, DI- N 11864-1A / 316L Ra< 0,8µm ZB3052
CAP	Tri-Clamp 2" PN 16 / 316L Ra< 0,8µm	RBP	Boru rakoru DN 50, PN 25, DIN 11851 / 316L Ra< 0,8µm
CDP	Tri-Clamp 2 1/2" PN 10/316L Ra< 0,8µm	RDP	Boru rakoru DN 50, PN 25, DI- N 11864-1A / 316L Ra< 0,8µm ZB3052
CEP	Tri-Clamp 3" PN 10 / 316L Ra< 0,8µm	ONV	Flanş DN50, PN64, Form F, DIN2501/316L
GAX	Vida dişi G 1 A PN 16/316L	INV	Flanş DN50, PN64, Form E, DIN2501/316L
GCP	Vida dişi G 1 1/2 A PN 64/316L, Ra< 0,8 µm	HNV	Flanş DN50, PN64, Form L, DIN2501/316L
NCP	Vida dişi 1 1/2" NPT PN 64/316L, Ra< 0,8 µm	IYV	Flanş DN50, PN100, Form E, DIN2501/316L
GEV	Vida dişi G 2 A PN 64/316L	HYV	Flanş DN50, PN100, Form L, DIN2501/316L
GDV	Vida dişi M27x1,5, PN64/316L	FGV	Flanş DN65, PN40, Form C, DIN2501/316L
GFV	Vida dişi M27x2, PN64/316L	OGV	Flanş DN65, PN40, Form F, DIN2501/316L
KAP	Konik DN25, PN40/316L, Ra< 0,8 µm	I1V	Flanş DN65, PN64, Form E, DIN2501/316L
KBP	Konik M52, PN40/316L, Ra< 0,8 µm	FIV	Flanş DN80, PN40, Form C, DIN2501/316L
LAP	Rakor somunlu steril F40, PN25/316L, Ra< 0,8 µm, ZB3052	OIV	Flanş DN80, PN40, Form F, DIN2501/316L
DAV	DRD flanş PN40/316L, ZB3007	PIV	Flanş DN80, PN40, Form N, DIN2501/316L
RRP	SMS DN38, PN6/316L Ra< 0,8 µm	U6V	Flanş DN80, PN64, V13, DIN2501/316L
RTP	SMS DN51, PN6/316L Ra< 0,8 µm	FJV	Flanş DN100, PN16, Form C, DIN2501/316L
SBP	Neumo biocontrol Gr.25, PN16/316L, Ra< 0,8 µm	MJV	Flanş DN100, PN16, Form D, DIN2501/316L
SAP	Neumo biocontrol Gr.50, PN16/316L, Ra< 0,8 µm	OJV	Flanş DN100, PN16, Form F, DIN2501/316L
SDP	Neumo biocontrol Gr.80, PN16/316L, Ra< 0,8 µm	PJV	Flanş DN100, PN16, Form N, DIN2501/316L
RUP	SÜDMO W500 DN50, PN10/316L, Ra< 0,8 µm	FKV	Flanş DN100, PN40, Form C, DIN2501/316L
SMP	Küçük flanş DN 25, PN1,5, DIN28403/316L pol.Ra< 0,8 µm	OKV	Flanş DN100, PN40, Form F, DIN2501/316L
SNP	Küçük flanş DN 40, PN1,5, DIN28403/316L pol.Ra< 0,8 µm	PKV	Flanş DN100, PN40, Form N, DIN2501/316L
RIP	Ingold bağlantısı PN16/316L, Ra< 0,8 µm	UKV	Flanş DN100, PN40, V13, DIN2501/316L
LGP	DB50L / 316L, Ra< 0,8 µm	PSV	Flanş DN100, PN64, Form N, DIN2501/316L
SGD	Faturalı sıkıştırma parçası DN33, 7PN40, DIN11864-3-A / 316L BN2, Ra< 0,8 µm	ISV	Flanş DN100, PN64, Form E, DIN2501/316L
SHP	Steril faturalı flanş DN50, PN16, DIN11864-3-A / 316L, Ra< 0,8 µm	IUV	Flanş DN100, PN100, Form E, DIN2501/316L
SJP	Steril faturalı flanş DN100, PN16, DIN11864-3-A / 316L, Ra< 0,8 µm	HUV	Flanş DN100, PN100, Form L, DIN2501/316L
FTV	Flanş DN25, PN6, Form C, DIN2501/316L	OZV	Flanş DN125, PN16, Form F, DIN2501/316L

FPV	Flanş DN25, PN40, Form C, DIN2501/316L
FRV	Flanş DN25, PN40, Form D, DIN2501/316L
OPV	Flanş DN25, PN40, Form F, DIN2501/316L
UPV	Flanş DN25, PN40, V13, DIN2501/316L
FOV	Flanş DN40, PN6, Form C, DIN2501/316L
FCV	Flanş DN40, PN40, Form C, DIN2501/316L
OCV	Flanş DN40, PN40, Form F, DIN2501/316L
PCV	Flanş DN40, PN40, Form N, DIN2501/316L
ICV	Flanş DN40, PN40, Form E, DIN2501/316L
MEV	Flanş DN50, PN40, Form D, DIN2501/316L
OEV	Flanş DN50, PN40, Form F, DIN2501/316L
PEV	Flanş DN50, PN40, Form N, DIN2501/316L
IEV	Flanş DN50, PN40, Form E, DIN2501/316L
UEV	Flanş DN50, PN40, V13, DIN2501/316L
EEV	Flanş DN50, PN40, R13, DIN2501/316L
ONC	Flanş DN50, PN63, Form C, EN1092-1/316L
FIC	Flanş DN80, PN40, Form B1, EN1092-1/316L
IIC	Flanş DN80, PN40, Form B2, EN1092-1/316L
FJC	Flanş DN100, PN16, Form B1, EN1092-1/316L
FKC	Flanş DN100, PN40, Form B1, EN1092-1/316L
OKC	Flanş DN100, PN40, Form C, EN1092-1/316L
PKC	Flanş DN100, PN40, Form D, EN1092-1/316L
PSC	Flanş DN100, PN63, Form D, EN1092-1/316L
ISC	Flanş DN100, PN63, Form B2, EN1092-1/316L
FMC	Flanş DN150, PN16, Form B1, EN1092-1/316L
FVC	Flanş DN150, PN40, Form B1, EN1092-1/316L
IVC	Flanş DN150, PN40, Form B2, EN1092-1/316L
APV	Flanş 1" 150lb RF, ANSI B16.5/316L
ANV	Flanş 1" 300lb RF, ANSI B16.5/316L
AQV	Flanş 1" 600lb RF, ANSI B16.5/316L
YQV	Flanş 1" 600lb LG, ANSI B16.5/316L
AAV	Flanş 1 ½" 150lb RF, ANSI B16.5/316L
ABV	Flanş 1 ½" 300lb RF, ANSI B16.5/316L
3BV	Flanş 1 ½" 300lb SM, ANSI B16.5/316L
ARV	Flanş 1 ½" 600lb RF, ANSI B16.5/316L
ACV	Flanş 2" 150lb RF, ANSI B16.5/316L
QCV	Flanş 2" 150lb FF, ANSI B16.5/316L
1CV	Flanş 2" 150lb ST, ANSI B16.5/316L
2CV	Flanş 2" 150lb SG, ANSI B16.5/316L
3CV	Flanş 2" 150lb SM, ANSI B16.5/316L
ADV	Flanş 2" 300lb RF, ANSI B16.5/316L
BDV	Flanş 2" 300lb RJF, ANSI B16.5/316L
1DV	Flanş 2" 300lb ST, ANSI B16.5/316L
YDV	Flanş 2" 300lb LG, ANSI B16.5/316L
WDV	Flanş 2" 300lb LT, ANSI B16.5/316L
AOV	Flanş 2" 600lb RF, ANSI B16.5/316L

FLV	Flanş DN125, PN40, Form C, DIN2501/316L
F4V	Flanş DN150, PN6, Form C, DIN2501/316L
FPC	Flanş DN25, PN40, Form B1, EN1092-1/316L
IPC	Flanş DN25, PN40, Form B2, EN1092-1/316L
EPC	Flanş DN25, PN40, Form F, EN1092-1/316L
F3C	Flanş DN25, PN63, Form B1, EN1092-1/316L
IWC	Flanş DN25, PN100, Form B2, EN1092-1/316L
FCC	Flanş DN40, PN40, Form B1, EN1092-1/316L
ICC	Flanş DN40, PN40, Form B2, EN1092-1/316L
FEC	Flanş DN50, PN40, Form B1, EN1092-1/316L
OEC	Flanş DN50, PN40, Form C, EN1092-1/316L
PEC	Flanş DN50, PN40, Form D, EN1092-1/316L
IEC	Flanş DN50, PN40, Form B2, EN1092-1/316L
UEC	Flanş DN50, PN40, Form E, EN1092-1/316L
EEC	Flanş DN50, PN40, Form F, EN1092-1/316L
BOV	Flanş 2" 600lb RJF, ANSI B16.5/316L
YOV	Flanş 2" 600lb LG, ANSI B16.5/316L
BZV	Flanş 2" 900lb RJF, ANSI B16.5/316L
AEV	Flanş 2 ½" 150lb RF, ANSI B16.5/316L
AFV	Flanş 2 ½" 300lb RF, ANSI B16.5/316L
AGV	Flanş 3" 150lb RF, ANSI B16.5/316L
QGV	Flanş 3" 150lb FF, ANSI B16.5/316L
AHV	Flanş 3" 300lb RF, ANSI B16.5/316L
ATV	Flanş 3" 600lb RF, ANSI B16.5/316L
AYV	Flanş 3 ½" 150lb RF, ANSI B16.5/316L
AIV	Flanş 4" 150lb RF, ANSI B16.5/316L
WIV	Flanş 4" 150lb LT, ANSI B16.5/316L
AJV	Flanş 4" 300lb RF, ANSI B16.5/316L
BJV	Flanş 4" 300lb RJF, ANSI B16.5/316L
YJV	Flanş 4" 300lb LG, ANSI B16.5/316L
WJV	Flanş 4" 300lb LT, ANSI B16.5/316L
AUV	Flanş 4" 600lb RF, ANSI B16.5/316L
BUV	Flanş 4" 600lb RJF, ANSI B16.5/316L
ASV	Flanş 5" 150lb RF, ANSI B16.5/316L
AKV	Flanş 6" 150lb RF, ANSI B16.5/316L
BKV	Flanş 6" 150lb RJF, ANSI B16.5/316L
ALV	Flanş 6" 300lb RF, ANSI B16.5/316L
AMV	Flanş 8" 150lb RF, ANSI B16.5/316L
VPV	Flanş 1" BS.10 Table E / 316 L
VAV	Flanş 1 ½" BS.10 Table E / 316 L
VHV	Flanş 3 ½" BS.10 Table E / 316 L
JBV	Flanş DN40 10K, JIS / 316 L
JCV	Flanş DN50 10K, JIS / 316 L
JGV	Flanş DN80 10K, JIS / 316 L
JIV	Flanş DN100 10K, JIS / 316 L

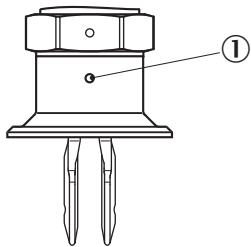
Teknik çizim (Ölçüler mm cinsindedir)

LFV330



- ① Vida dişi
- ② Tri-Clamp
- ③ Konik DN 25
- ④ Boru vida bağlantısı DN 40
- ⑤ Flanş
- ⑥ Gaz yoğunluğu uygulama
- ⑦ Sıcaklık ara parçası

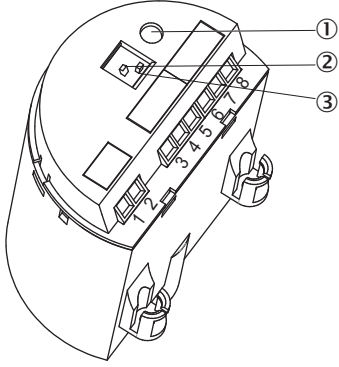
Kaynaklı manşonda işaretleme



- ① İşaretleme

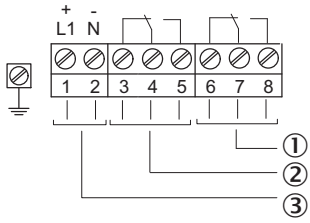
Bağlantı şeması

Röle elektronik modülü



- ① Kontrol lambası (LED)
- ② Çalışma modunun değiştirilmesi için DIL svici
- ③ Hassasiyet ayarının değiştirilmesi için DIL svici

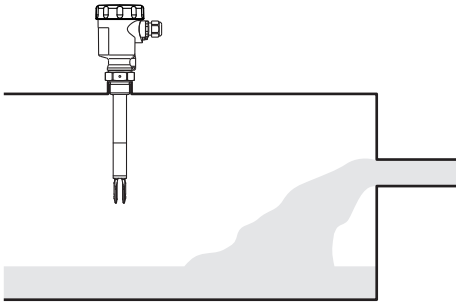
Röle bağlantı planı (tek bölmeli gövde)



- ① Röle çıkışı
- ② Röle çıkışı
- ③ Besleme Gerilimi

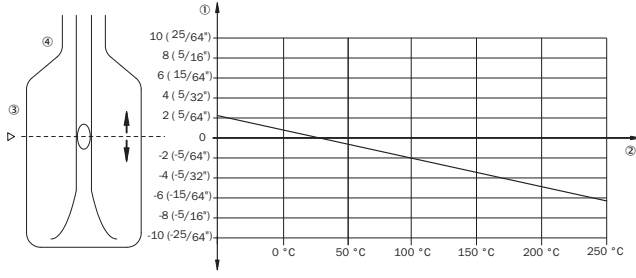
Montaj notları

İçeride akan dolmuş malzemesi



Karakteristik eğri

Proses sıcaklığının anahtarlama noktası üzerine etkisi



- ① Anahtarlama noktasının kaydırılması mm (in)
 ② Proses sıcaklığı °C (°F)
 ③ Referans koşullarında anahtarlama noktası (çentik)
 ④ Diapazon

Önerilen aksesuar

Diğer cihaz modelleri ve aksesuar → www.sick.com/LFV300

	Kısa açıklama	Tip	Stok no.
Elektronik modülleri			
	Çift röle (DPDT): 20 V DC ... 72 V DC / 20 ... 250 V AC	ECD-RE-LFV-REL-0001	6038671
Flanşlar			
	Kaynaklı adaptör/kaynaklı manşon, DIN11851-1, DN25/PN40, 1.4404 paslanmaz çelik	BEF-FL-851D25-LFV2	5321527
	Kaynaklı adaptör/kaynaklı manşon, G 1 proses bağlantısı, 1.4404 paslanmaz çelik	BEF-FL-GE-WG10-LFV2	4054605
	Kaynaklı adaptör/kaynaklı manşon, G3/4 proses bağlantısı, 1.4404 paslanmaz çelik	BEF-FL-GE-WG34-LFV2	4054604
	Kaynaklı adaptör/kaynaklı manşon, 1" Tri-Clamp proses bağlantısı, 1.4404 paslanmaz çelik	BEF-FL-TCLI10-LFV2	5321678
	Kaynaklı adaptör/kaynaklı manşon, 2" Tri-Clamp proses bağlantısı, 1.4404 paslanmaz çelik	BEF-FL-TCLI20-LFV2	5321679
Montaj braketi ve plakaları			
	BEF-MU-316G10-ALFV	BEF-MU-316G10-ALFV	5322463

BİR BAKIŞTA SICK

SICK, endüstriyel uygulamalarda akıllı sensör ve sensör çözümleri konusunda lider üreticilerdendir. Eşsiz bir ürün ve hizmet yelpazesi; süreçlerin güvenli ve etkili şekilde kontrolünü, kişilerin kazalardan korunmasını ve çevreye verilen zararların önlenmesini sağlayan mükemmel temeli oluşturur.

Çok çeşitli branşlarda kapsamlı bilgi birikimine sahibiz ve süreçleriniz ile gerekliliklerinizi iyi biliyoruz. İşte bu sayede akıllı sensörlerle tam da müşterilerimizin ihtiyacı olanı teslim edebiliyoruz. Sistem çözümleri Avrupa, Asya ve Kuzey Amerika'da bulunan uygulama merkezlerinde müşteriye özel olarak test ve optimize edilir. Bütün bunlar bizi güvenilir bir tedarikçi ve ARGE ortağı haline getiriyor.

Kapsamlı hizmetlerimiz teklifimizi tamamlar: SICK Ömür Boyu servis hizmeti makinenin kullanım ömrü boyunca güvenlik ve verimlilik ile ilgili destek sağlar.

Bu bizim için "Sensör Zekası"dır.

DÜNYA GENELİNDE HEMEN YAKININIZDA:

Bilgi almak ve diğer merkezler için → www.sick.com