



BTF13-E1BM1099

HighLine

iPLI ENKODER

SICK
Sensor Intelligence.



Sipariş bilgileri

| Tip | Stok no. |
|----------------|----------|
| BTF13-E1BM1099 | 1060994 |

Teslimat kapsamına dahildir: AFM60A-S1EB018x12 (1), MRA-F130-110D2 (1)

Ürün, birleştirilmiş şekilde teslim edilir. Münferit bileşenlerle ilgili diğer teknik bilgiler

Diğer cihaz modelleri ve aksesuar → www.sick.com/HighLine



Ayrıntılı teknik bilgiler

Performans

| | |
|----------------------------------|---------------------------|
| Ölçüm aralığı | 0 m ... 10 m |
| Enkoder | Mutlak enkoder |
| Çözünürlük (ip + enkoder) | 0,001 mm ^{1) 2)} |
| Tekrarlanabilirlik | ≤ 1,5 mm ³⁾ |
| Doğrusallık | ≤ ± 2 mm ³⁾ |
| Histerezis | ≤ 3 mm ³⁾ |

¹⁾ Gösterilen değerler, yuvarlanmış değerlerdir.

²⁾ BTF08'in PROFINET®le örneğinden emsal hesaplama: 200 mm (her bir devir için ip uzunluğu - bkz. Mekanik veriler): 262.144 (her bir devirde adım sayısı) = 0,001 mm (ip + enkoder kombinasyonunun çözünürlüğü).

³⁾ Değer, ip mekanizması ile ilgili.

Arayüzler

| | |
|-------------------------|-----------|
| İletişim arayüzü | EtherCAT® |
| Programlanabilir | ✓ |

Elektriksel veriler

| | |
|---|---|
| Bağlantı tipi | Erkek konnektör, Dişi konnektör, 1x, 2x, M12, M12, 4 pin, 4 pin, düz, düz |
| Besleme Gerilimi | 10 V DC ... 30 V DC |
| Güç tüketimi | ≤ 3 W (Yüksüz) |
| MTTFd: Tehlikeli arızaya kadar geçen ortalama süre | 80 yıl (EN ISO 13849-1) ¹⁾ |

¹⁾ Bu ürün standart bir üründür, makine direktiflerinde tanımlanmış güvenli komponent içermez. Yapı elemanlarının nominal yük bazlı hesaplaması, ortalama ortam sıcaklığı 40 °C, kullanım sıklığı 8760 h/a. Bütün elektronik devre dışı kalma durumları tehlikeli devre dışı kalma olarak kabul edilir. Ayrıntılı bilgi için bakınız Doküman No. 8015532.

Mekanik veriler

| | |
|-----------------------------|---|
| Ağırlık | 3,7 kg |
| Materyal, ölçüm teli | Yüksek esneklikte çelik kordon 1.4401 paslanmaz çelik V4A |

¹⁾ Bu değerler 25 °C ortam sıcaklığında ölçülür. Başka sıcaklıklarda sapmalar olabilir.

²⁾ Yüklenmenin türüne bağlı olan ortalama değerler.

³⁾ Kullanım ömrü, zorlanma türüne bağlıdır. Etki faktörleri: Çevre koşulları, montaj durumu, kullanılan ölçüm mesafesi, çalışma hızı ve ivmelenme.

| | |
|---------------------------------------|---|
| Ölçüm ipi çapı | 1,35 mm |
| Ağırlık (ölçüm teli) | 7,1 g/m |
| Materyal, gövde ip mekanizması | Alüminyum (eloksallı), plastik |
| Yay geri çekme kuvveti | 10 N ... 20 N ¹⁾ |
| Her bir devir için ip uzunluğu | 332,4 mm |
| İp mekanizması çalışma süresi | Typ. 1.000.000 Devirler ^{2) 3)} |
| Gerçek ip çıkış uzunluğu | 10,2 m |
| İp ivmesi | 40 m/s ² |
| Ayarlama hızı | 8 m/s |
| Takılan enkoder | AFM60 EtherCAT®, AFM60A-S1EB018X12, 1059061 |
| Takılan mekanizma | MRA-F130-110D2, 6028627 |

¹⁾ Bu değerler 25 °C ortam sıcaklığında ölçülür. Başka sıcaklıklarda sapmalar olabilir.

²⁾ Yükleme türüne bağlı olan ortalama değerler.

³⁾ Kullanım ömrü, zorlanma türüne bağlıdır. Etki faktörleri: Çevre koşulları, montaj durumu, kullanılan ölçüm mesafesi, çalışma hızı ve ivmelenme.

Ortam verileri

| | |
|----------------------------------|--|
| EMVC | EN 61000-6-2 ve EN 61000-6-3 uyarınca ¹⁾ |
| Koruma sınıfı | IP64, takılan mekanizma IP67, Enkoder (IEC 60529) ²⁾ |
| Çalışma sıcaklığı aralığı | -30 °C ... +70 °C |

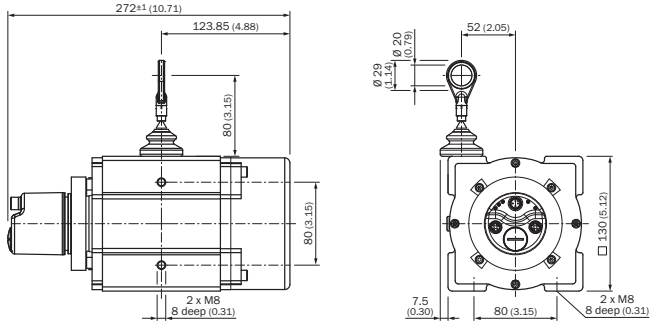
¹⁾ Elektromanyetik uyumluluk, blendajlı kablolar kullanıldığında belirtilen normlara uygunluğu sağlamaktadır.

²⁾ Karşı soket monte edilmiş durumda.

Sınıflandırmalar

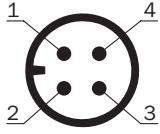
| | |
|-----------------------|----------|
| ECLASS 5.0 | 27270590 |
| ECLASS 5.1.4 | 27270590 |
| ECLASS 6.0 | 27270590 |
| ECLASS 6.2 | 27270590 |
| ECLASS 7.0 | 27270590 |
| ECLASS 8.0 | 27270590 |
| ECLASS 8.1 | 27270590 |
| ECLASS 9.0 | 27270590 |
| ECLASS 10.0 | 27270613 |
| ECLASS 11.0 | 27270503 |
| ECLASS 12.0 | 27270503 |
| ETIM 5.0 | EC001486 |
| ETIM 6.0 | EC001486 |
| ETIM 7.0 | EC001486 |
| ETIM 8.0 | EC001486 |
| UNSPSC 16.0901 | 41112113 |

Teknik çizim (Ölçüler mm cinsindedir)



PIN yerleşimi

Erkek konnektör



Besleme Gerilimi

| PIN | Damar rengi | Sinyal |
|-----|-------------|------------------------------|
| 1 | Kahverengi | U _S 10 V ... 30 V |
| 2 | Beyaz | Dolu değil |
| 3 | Mavi | GND |
| 4 | Siyah | Dolu değil |

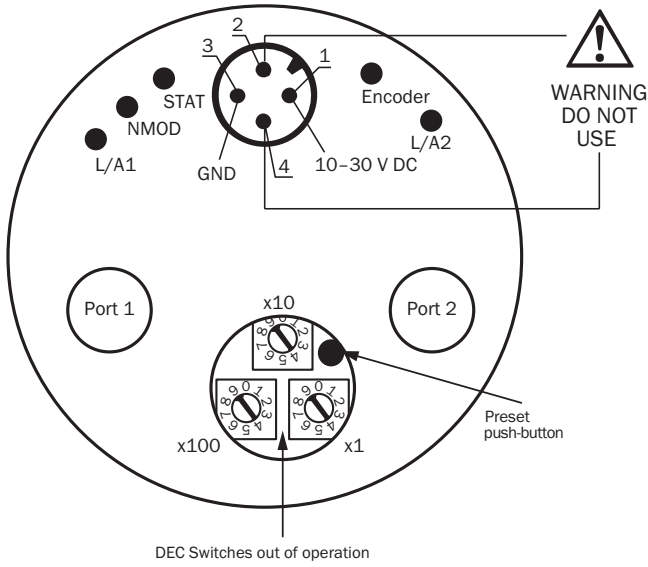
Dişi konnektör



Port 1, Port 2

| PIN | Damar rengi | Sinyal |
|-----|-------------|--------|
| 1 | Sarı | T x D+ |
| 2 | Beyaz | R x D+ |
| 3 | Turuncu | T x D- |
| 4 | Mavi | R x D- |

Bağlantı şeması



Önerilen aksesuar

Diğer cihaz modelleri ve aksesuar → www.sick.com/HighLine

| | Kısa açıklama | Tip | Stok no. |
|----------------------------------|---|-------------------------------------|----------|
| Halat çekme mekanizması | | | |
| | 6 mm milli servo flanş için HighLine halat çekme mekanizması, ölçüm mesafesi 0 m ... 10 m | MRA-F130-110D2 | 6028627 |
| Diğer montaj aksesuarları | | | |
| | 20 mm çaplı halat ucu halkasında sonradan kullanım için mafsal bilyesi. Bu mafsal bilyesinin kullanılması, asma noktasının birden çok serbestlik derecesinde hareket ettirmesine olanak sağlar. | BTF/PRF/MRA halat için mafsal bilye | 5318683 |
| | MRA-F080... ve MRA-F130... HighLine mekanik için basınçlı hava adaptörü | MRA-F-P | 6073769 |
| | MRA-F130 halat çekme mekanizması için ilave fırça kafası (HighLine serisinden 5 m, 10 m, 20 m ve 30 m) | MRA-F130-B | 6038562 |
| | MRA-F130 halat çekme mekanizması halat yönlendirme makarası (HighLine serisinden 5 m, 10 m, 20 m ve 30 m) | MRA-F130-R | 6028631 |
| Flanşlar | | | |
| | HighLine halat çekme mekanizması için flanş adaptörü, 20 mm face mount flanşı merkezleme faturasının 50 mm servo flanşa adaptasyonu, Alüminyum, 3 adet M3 x 10 havşa başlı vida dahil | BEF-FA-020-050WDE | 2073776 |

| | Kısa açıklama | Tip | Stok no. |
|---|---|--------------------|----------|
| Konnektörler ve Kablolar | | | |
|  | <ul style="list-style-type: none"> Bağlantı türü A kafa: Dişi konnektör, M12, 4 pin, düz, A kodlamalı Bağlantı türü B kafa: Açık kablo ucu Sinyal türü: Sensör/hareket elemanı bağlantısı Kablo: 2 m, 4 telli, PUR, halojensiz Açıklama: Sensör/hareket elemanı bağlantısı, Blendajsız Uygulama alanı: Yağ/yağlama maddesi alanı, Çekme zinciri çalışması, Robot | YF2A14-020UB3XLEAX | 2095607 |
| | <ul style="list-style-type: none"> Bağlantı türü A kafa: Dişi konnektör, M12, 4 pin, düz, A kodlamalı Bağlantı türü B kafa: Açık kablo ucu Sinyal türü: Sensör/hareket elemanı bağlantısı Kablo: 5 m, 4 telli, PUR, halojensiz Açıklama: Sensör/hareket elemanı bağlantısı, Blendajsız Uygulama alanı: Yağ/yağlama maddesi alanı, Çekme zinciri çalışması, Robot | YF2A14-050UB3XLEAX | 2095608 |
| | <ul style="list-style-type: none"> Bağlantı türü A kafa: Dişi konnektör, M12, 4 pin, düz, A kodlamalı Bağlantı türü B kafa: Açık kablo ucu Sinyal türü: Sensör/hareket elemanı bağlantısı Kablo: 10 m, 4 telli, PUR, halojensiz Açıklama: Sensör/hareket elemanı bağlantısı, Blendajsız Uygulama alanı: Yağ/yağlama maddesi alanı, Çekme zinciri çalışması, Robot | YF2A14-100UB3XLEAX | 2095609 |
| | <ul style="list-style-type: none"> Bağlantı türü A kafa: Dişi konnektör, M12, 4 pin, düz, A kodlamalı Bağlantı türü B kafa: Açık kablo ucu Sinyal türü: Sensör/hareket elemanı bağlantısı Kablo: 25 m, 4 telli, PUR, halojensiz Açıklama: Sensör/hareket elemanı bağlantısı, Blendajsız Uygulama alanı: Yağ/yağlama maddesi alanı, Çekme zinciri çalışması, Robot | YF2A14-250UB3XLEAX | 2095615 |
|  | <ul style="list-style-type: none"> Bağlantı türü A kafa: Dişi konnektör, M12, 4 pin, açılı, A kodlamalı Bağlantı türü B kafa: Açık kablo ucu Sinyal türü: Sensör/hareket elemanı bağlantısı Kablo: 2 m, 4 telli, PUR, halojensiz Açıklama: Sensör/hareket elemanı bağlantısı, Blendajsız Uygulama alanı: Yağ/yağlama maddesi alanı, Çekme zinciri çalışması, Robot | YG2A14-020UB3XLEAX | 2095766 |
| | <ul style="list-style-type: none"> Bağlantı türü A kafa: Dişi konnektör, M12, 4 pin, açılı, A kodlamalı Bağlantı türü B kafa: Açık kablo ucu Sinyal türü: Sensör/hareket elemanı bağlantısı Kablo: 5 m, 4 telli, PUR, halojensiz Açıklama: Sensör/hareket elemanı bağlantısı, Blendajsız Uygulama alanı: Yağ/yağlama maddesi alanı, Çekme zinciri çalışması, Robot | YG2A14-050UB3XLEAX | 2095767 |
| | <ul style="list-style-type: none"> Bağlantı türü A kafa: Dişi konnektör, M12, 4 pin, açılı, A kodlamalı Bağlantı türü B kafa: Açık kablo ucu Sinyal türü: Sensör/hareket elemanı bağlantısı Kablo: 10 m, 4 telli, PUR, halojensiz Açıklama: Sensör/hareket elemanı bağlantısı, Blendajsız Uygulama alanı: Yağ/yağlama maddesi alanı, Çekme zinciri çalışması, Robot | YG2A14-100UB3XLEAX | 2095768 |
| | <ul style="list-style-type: none"> Bağlantı türü A kafa: Dişi konnektör, M12, 4 pin, açılı, A kodlamalı Bağlantı türü B kafa: Açık kablo ucu Sinyal türü: Sensör/hareket elemanı bağlantısı Kablo: 25 m, 4 telli, PUR, halojensiz Açıklama: Sensör/hareket elemanı bağlantısı, Blendajsız Uygulama alanı: Yağ/yağlama maddesi alanı, Çekme zinciri çalışması, Robot | YG2A14-250UB3XLEAX | 2095771 |
|  | <ul style="list-style-type: none"> Bağlantı türü A kafa: Erkek konnektör, M12, 4 pin, düz, D kodlamalı Bağlantı türü B kafa: Açık kablo ucu Sinyal türü: Ethernet, PROFINET Kablo: 2 m, 4 telli, PUR, halojensiz Açıklama: Ethernet, PROFINET, Blendajlı Uygulama alanı: Çekme zinciri çalışması, Yağ/yağlama maddesi alanı | YM2D24-020PN1XLEAX | 2106171 |
| | <ul style="list-style-type: none"> Bağlantı türü A kafa: Erkek konnektör, M12, 4 pin, düz, D kodlamalı Bağlantı türü B kafa: Açık kablo ucu Sinyal türü: Ethernet, PROFINET Kablo: 5 m, 4 telli, PUR, halojensiz Açıklama: Ethernet, PROFINET, Blendajlı Uygulama alanı: Çekme zinciri çalışması, Yağ/yağlama maddesi alanı | YM2D24-050PN1XLEAX | 2106172 |

| | Kısa açıklama | Tip | Stok no. |
|---|---|---------------------------|----------|
| | <ul style="list-style-type: none"> Bağlantı türü A kafa: Erkek konnektör, M12, 4 pin, düz, D kodlamalı Bağlantı türü B kafa: Açık kablo ucu Sinyal türü: Ethernet, PROFINET Kablo: 10 m, 4 telli, PUR, halojensiz Açıklama: Ethernet, PROFINET, Blendajlı Uygulama alanı: Çekme zinciri çalışması, Yağ/yağlama maddesi alanı | YM2D24-100PN1XLEAX | 2106173 |
|  | <ul style="list-style-type: none"> Bağlantı türü A kafa: Erkek konnektör, M12, 4 pin, açılı, D kodlamalı Bağlantı türü B kafa: Açık kablo ucu Sinyal türü: Ethernet, PROFINET Kablo: 2 m, 4 telli, PUR, halojensiz Açıklama: Ethernet, PROFINET, Blendajlı Uygulama alanı: Çekme zinciri çalışması, Yağ/yağlama maddesi alanı | YN2D24-020PN1XLEAX | 2106174 |
| | <ul style="list-style-type: none"> Bağlantı türü A kafa: Erkek konnektör, M12, 4 pin, açılı, D kodlamalı Bağlantı türü B kafa: Açık kablo ucu Sinyal türü: Ethernet, PROFINET Kablo: 5 m, 4 telli, PUR, halojensiz Açıklama: Ethernet, PROFINET, Blendajlı Uygulama alanı: Çekme zinciri çalışması, Yağ/yağlama maddesi alanı | YN2D24-050PN1XLEAX | 2106175 |
| | <ul style="list-style-type: none"> Bağlantı türü A kafa: Erkek konnektör, M12, 4 pin, açılı, D kodlamalı Bağlantı türü B kafa: Açık kablo ucu Sinyal türü: Ethernet, PROFINET Kablo: 10 m, 4 telli, PUR, halojensiz Açıklama: Ethernet, PROFINET, Blendajlı Uygulama alanı: Çekme zinciri çalışması, Yağ/yağlama maddesi alanı | YN2D24-100PN1XLEAX | 2106176 |
|  | <ul style="list-style-type: none"> Bağlantı türü A kafa: Erkek konnektör, M12, 4 pin, açılı, D kodlamalı Bağlantı türü B kafa: Açık kablo ucu Sinyal türü: Ethernet, PROFINET Kablo: 25 m, 4 telli, PUR, halojensiz Açıklama: Ethernet, PROFINET, Blendajlı Uygulama alanı: Çekme zinciri çalışması, Yağ/yağlama maddesi alanı | YN2D24-250PN1XLEAX | 2106180 |
| | <ul style="list-style-type: none"> Bağlantı türü A kafa: Dişi konnektör, M12, 4 pin, D kodlamalı Bağlantı türü B kafa: Dişi konnektör, RJ45, 8 pin Sinyal türü: Ethernet Kablo: CAT5, CAT5e Açıklama: Ethernet, Blendajlı Bilgi: Kontrol panosu uygulaması | Ethernet RJ45 geçiş burcu | 6048180 |
|  | <ul style="list-style-type: none"> Bağlantı türü A kafa: Erkek konnektör, M12, 4 pin, açılı, D kodlamalı Bağlantı türü B kafa: Erkek konnektör, M12, 4 pin, açılı, D kodlamalı Sinyal türü: PROFINET Kablo: 5 m, 4 telli, CAT5, CAT5e, PUR, halojensiz Açıklama: PROFINET, Blendajlı, Kafa A: Erkek konnektör, M12, 4 pin, açılı, D kodlamalı Kafa B: Erkek konnektör, M12, 4 pin, açılı, D kodlamalı, Kablo: PUR, halojensiz, ekranlı, 4 x 0,34 mm², Ø 6,5 mm | SSL-1204-W05MZ | 6050636 |
|  | <ul style="list-style-type: none"> Bağlantı türü A kafa: Erkek konnektör, RJ45, 4 pin, düz Bağlantı türü B kafa: Erkek konnektör, M12, 4 pin, açılı, D kodlamalı Sinyal türü: PROFINET, EtherCAT[®] Kablo: 30 m, 4 telli, CAT5, CAT5e, PVC Açıklama: PROFINET, EtherCAT[®], Blendajlı | SSL-2J04-F30MZ | 6059450 |
|  | <ul style="list-style-type: none"> Bağlantı türü A kafa: Erkek konnektör, M12, 4 pin, düz, D kodlamalı Bağlantı türü B kafa: Erkek konnektör, RJ45, 4 pin, düz Sinyal türü: PROFINET Kablo: 5 m, 4 telli, CAT5, CAT5e, PVC Açıklama: PROFINET, Blendajlı, Kafa A: Erkek konnektör, M12, 4 pin, düz, D kodlamalı Kafa B: Erkek konnektör, RJ45, 4 pin, düz Kablo: PVC, ekranlı, 4 x 0,34 mm², Ø 6,5 mm | SSL-2J04-G05MZ60 | 6048245 |
|  | <ul style="list-style-type: none"> Bağlantı türü A kafa: Erkek konnektör, M12, 4 pin, düz, D kodlamalı Bağlantı türü B kafa: Erkek konnektör, M12, 4 pin, düz, D kodlamalı Sinyal türü: Ethernet, PROFINET Kablo: 2 m, 4 telli, PUR, halojensiz Açıklama: Ethernet, PROFINET, Blendajlı Uygulama alanı: Çekme zinciri çalışması, Yağ/yağlama maddesi alanı | YM2D24-020PN1M2D24 | 2106159 |

| | Kısa açıklama | Tip | Stok no. |
|---|--|--------------------|----------|
|  | <ul style="list-style-type: none"> Bağlantı türü A kafa: Erkek konnektör, M12, 4 pin, düz, D kodlamalı Bağlantı türü B kafa: Erkek konnektör, RJ45, 4 pin, düz Sinyal türü: Ethernet, PROFINET Kablo: 2 m, 4 telli, PUR, halojensiz Açıklama: Ethernet, PROFINET, Blendajlı Uygulama alanı: Çekme zinciri çalışması, Yağ/yağlama maddesi alanı | YM2D24-020PN1MRJA4 | 2106182 |
|  | <ul style="list-style-type: none"> Bağlantı türü A kafa: Erkek konnektör, M12, 4 pin, düz, D kodlamalı Bağlantı türü B kafa: Erkek konnektör, M12, 4 pin, açılı, D kodlamalı Sinyal türü: Ethernet, PROFINET Kablo: 2 m, 4 telli, PUR, halojensiz Açıklama: Ethernet, PROFINET, Blendajlı Uygulama alanı: Çekme zinciri çalışması, Yağ/yağlama maddesi alanı | YM2D24-020PN1N2D24 | 2106165 |
|  | <ul style="list-style-type: none"> Bağlantı türü A kafa: Erkek konnektör, M12, 4 pin, düz, D kodlamalı Bağlantı türü B kafa: Erkek konnektör, M12, 4 pin, düz, D kodlamalı Sinyal türü: Ethernet, PROFINET Kablo: 5 m, 4 telli, PUR, halojensiz Açıklama: Ethernet, PROFINET, Blendajlı Uygulama alanı: Çekme zinciri çalışması, Yağ/yağlama maddesi alanı | YM2D24-050PN1M2D24 | 2106160 |
|  | <ul style="list-style-type: none"> Bağlantı türü A kafa: Erkek konnektör, M12, 4 pin, düz, D kodlamalı Bağlantı türü B kafa: Erkek konnektör, M12, 4 pin, açılı, D kodlamalı Sinyal türü: Ethernet, PROFINET Kablo: 5 m, 4 telli, PUR, halojensiz Açıklama: Ethernet, PROFINET, Blendajlı Uygulama alanı: Çekme zinciri çalışması, Yağ/yağlama maddesi alanı | YM2D24-050PN1N2D24 | 2106166 |
|  | <ul style="list-style-type: none"> Bağlantı türü A kafa: Erkek konnektör, M12, 4 pin, düz, D kodlamalı Bağlantı türü B kafa: Erkek konnektör, M12, 4 pin, düz, D kodlamalı Sinyal türü: Ethernet, PROFINET Kablo: 10 m, 4 telli, PUR, halojensiz Açıklama: Ethernet, PROFINET, Blendajlı Uygulama alanı: Çekme zinciri çalışması, Yağ/yağlama maddesi alanı | YM2D24-100PN1M2D24 | 2106161 |
|  | <ul style="list-style-type: none"> Bağlantı türü A kafa: Erkek konnektör, M12, 4 pin, düz, D kodlamalı Bağlantı türü B kafa: Erkek konnektör, RJ45, 4 pin, düz Sinyal türü: Ethernet, PROFINET Kablo: 10 m, 4 telli, PUR, halojensiz Açıklama: Ethernet, PROFINET, Blendajlı Uygulama alanı: Çekme zinciri çalışması, Yağ/yağlama maddesi alanı | YM2D24-100PN1MRJA4 | 2106185 |
|  | <ul style="list-style-type: none"> Bağlantı türü A kafa: Erkek konnektör, M12, 4 pin, düz, D kodlamalı Bağlantı türü B kafa: Erkek konnektör, M12, 4 pin, açılı, D kodlamalı Sinyal türü: Ethernet, PROFINET Kablo: 10 m, 4 telli, PUR, halojensiz Açıklama: Ethernet, PROFINET, Blendajlı Uygulama alanı: Çekme zinciri çalışması, Yağ/yağlama maddesi alanı | YM2D24-100PN1N2D24 | 2106167 |
|  | <ul style="list-style-type: none"> Bağlantı türü A kafa: Erkek konnektör, M12, 4 pin, açılı, D kodlamalı Bağlantı türü B kafa: Erkek konnektör, RJ45, 4 pin, düz Sinyal türü: Ethernet, PROFINET Kablo: 2 m, 4 telli, PUR, halojensiz Açıklama: Ethernet, PROFINET, Blendajlı Uygulama alanı: Çekme zinciri çalışması, Yağ/yağlama maddesi alanı | YN2D24-020PN1MRJA4 | 2106162 |
|  | <ul style="list-style-type: none"> Bağlantı türü A kafa: Erkek konnektör, M12, 4 pin, açılı, D kodlamalı Bağlantı türü B kafa: Erkek konnektör, M12, 4 pin, açılı, D kodlamalı Sinyal türü: Ethernet, PROFINET Kablo: 2 m, 4 telli, PUR, halojensiz Açıklama: Ethernet, PROFINET, Blendajlı Uygulama alanı: Çekme zinciri çalışması, Yağ/yağlama maddesi alanı | YN2D24-020PN1N2D24 | 2106168 |
|  | <ul style="list-style-type: none"> Bağlantı türü A kafa: Erkek konnektör, M12, 4 pin, açılı, D kodlamalı Bağlantı türü B kafa: Erkek konnektör, RJ45, 4 pin, düz Sinyal türü: Ethernet, PROFINET Kablo: 5 m, 4 telli, PUR, halojensiz Açıklama: Ethernet, PROFINET, Blendajlı Uygulama alanı: Çekme zinciri çalışması, Yağ/yağlama maddesi alanı | YN2D24-050PN1MRJA4 | 2106163 |

| | Kısa açıklama | Tip | Stok no. |
|---|--|--------------------|----------|
|  | <ul style="list-style-type: none"> Bağlantı türü A kafa: Erkek konnektör, M12, 4 pin, açılı, D kodlamalı Bağlantı türü B kafa: Erkek konnektör, RJ45, 4 pin, düz Sinyal türü: Ethernet, PROFINET Kablo: 10 m, 4 telli, PUR, halojensiz Açıklama: Ethernet, PROFINET, Blendajlı Uygulama alanı: Çekme zinciri çalışması, Yağ/yağlama maddesi alanı | YN2D24-100PN1MRJA4 | 2106164 |
|  | <ul style="list-style-type: none"> Bağlantı türü A kafa: Erkek konnektör, M12, 4 pin, açılı, D kodlamalı Bağlantı türü B kafa: Erkek konnektör, M12, 4 pin, açılı, D kodlamalı Sinyal türü: Ethernet, PROFINET Kablo: 10 m, 4 telli, PUR, halojensiz Açıklama: Ethernet, PROFINET, Blendajlı Uygulama alanı: Çekme zinciri çalışması, Yağ/yağlama maddesi alanı | YN2D24-100PN1N2D24 | 2106170 |
|  | <ul style="list-style-type: none"> Bağlantı türü A kafa: Dişi konnektör, M12, 4 pin, düz, D kodlamalı Sinyal türü: PROFINET Kablo: CAT5, CAT5e Açıklama: PROFINET, Blendajlı, Kafa A: Dişi konnektör, M12, 4 pin, düz, D kodlamalı, ekranlı, PROFINET, EtherCAT, 4 mm ... 8 mm kablo çapı için Bağlantı tekniği: Yalıtım deplasman konnektörünün hızlı bağlantısı Onaylı iletken enine kesiti: 0,14 mm² ... 0,34 mm² | DOS-1204-GZ | 6048263 |
|  | <ul style="list-style-type: none"> Bağlantı türü A kafa: Dişi konnektör, M12, 4 pin, açılı Açıklama: Blendajsız, Kafa A: Dişi konnektör, M12, 4 pin, açılı, ekranlı, gerilim kaynağı için, 3 mm ... 6,5 mm kablo çapı için Kafa B: - Bağlantı tekniği: Vidalı bağlantılar Onaylı iletken enine kesiti: ≤ 0,75 mm² | DOS-1204-W | 6007303 |
|  | <ul style="list-style-type: none"> Bağlantı türü A kafa: Dişi konnektör, M12, 4 pin, açılı, D kodlamalı Sinyal türü: PROFINET Kablo: CAT5, CAT5e Açıklama: PROFINET, Blendajlı, Kafa A: Dişi konnektör, M12, 4 pin, açılı, D kodlamalı, ekranlı, 4 mm ... 8 mm kablo çapı için Bağlantı tekniği: Yalıtım deplasman konnektörünün hızlı bağlantısı Onaylı iletken enine kesiti: 0,14 mm² ... 0,34 mm² | DOS-1204-WZ | 6048264 |
|  | <ul style="list-style-type: none"> Bağlantı türü A kafa: Erkek konnektör, RJ45, 4 pin, düz Sinyal türü: Ethernet, PROFINET, EtherCAT[®] Kablo: CAT5, CAT5e Açıklama: Ethernet, PROFINET, EtherCAT[®], Blendajlı, Kafa A: Erkek konnektör, RJ45, 4 pin, düz, ekranlı, PROFINET, EtherCAT, 4,5 mm ... 8 mm kablo çapı için Bağlantı tekniği: Yalıtım deplasman konnektörünün hızlı bağlantısı Onaylı iletken enine kesiti: 4 mm² ... 8 mm² | STE-0J04-GZ | 6048260 |
|  | <ul style="list-style-type: none"> Bağlantı türü A kafa: Erkek konnektör, M12, 4 pin, düz, D kodlamalı Sinyal türü: PROFINET Kablo: CAT5, CAT5e Açıklama: PROFINET, Blendajlı, Kafa A: Erkek konnektör, M12, 4 pin, düz, D kodlamalı, ekranlı, 4 mm ... 8 mm kablo çapı için Bağlantı tekniği: Yalıtım deplasman konnektörünün hızlı bağlantısı Onaylı iletken enine kesiti: 0,14 mm² ... 0,34 mm² | STE-1204-GZ | 6048261 |
|  | <ul style="list-style-type: none"> Bağlantı türü A kafa: Erkek konnektör, M12, 4 pin, açılı, D kodlamalı Sinyal türü: PROFINET Kablo: CAT5, CAT5e Açıklama: PROFINET, Blendajlı, Kafa A: Erkek konnektör, M12, 4 pin, açılı, D kodlamalı, ekranlı, 4 mm ... 8 mm kablo çapı için Bağlantı tekniği: Yalıtım deplasman konnektörünün hızlı bağlantısı Onaylı iletken enine kesiti: 0,14 mm² ... 0,34 mm² | STE-1204-WZ | 6048262 |

BİR BAKIŞTA SICK

SICK, endüstriyel uygulamalarda akıllı sensör ve sensör çözümleri konusunda lider üreticilerdendir. Eşsiz bir ürün ve hizmet yelpazesi; süreçlerin güvenli ve etkili şekilde kontrolünü, kişilerin kazalardan korunmasını ve çevreye verilen zararların önlenmesini sağlayan mükemmel temeli oluşturur.

Çok çeşitli branşlarda kapsamlı bilgi birikimine sahibiz ve süreçleriniz ile gerekliliklerinizi iyi biliyoruz. İşte bu sayede akıllı sensörlerle tam da müşterilerimizin ihtiyacı olanı teslim edebiliyoruz. Sistem çözümleri Avrupa, Asya ve Kuzey Amerika'da bulunan uygulama merkezlerinde müşteriye özel olarak test ve optimize edilir. Bütün bunlar bizi güvenilir bir tedarikçi ve ARGE ortağı haline getiriyor.

Kapsamlı hizmetlerimiz teklifimizi tamamlar: SICK Ömür Boyu servis hizmeti makinenin kullanım ömrü boyunca güvenlik ve verimlilik ile ilgili destek sağlar.

Bu bizim için "Sensör Zekası"dır.

DÜNYA GENELİNDE HEMEN YAKININIZDA:

Bilgi almak ve diğer merkezler için → www.sick.com