

TR4-SAM10PB

TR4 Direct

TEMASIZ GÜVENLİK SVICI

SICK
Sensor Intelligence.



Sipariş bilgileri

Tip	Stok no.
TR4-SAM10PB	6070788

Diğer cihaz modelleri ve aksesuar → www.sick.com/TR4_Direct



Ayrıntılı teknik bilgiler

Özellikler

Sistem parçası	Aktüatörlü sensör
Sensör prensibi	RFID
Güvenli çıkışların sayısı	2
Emniyete alınmış çalışma mesafesi S_{ao}	15 mm
Emniyete alınmış kapatma mesafesi S_{ar}	25 mm
Aktif sensör yüzeyleri	2
Çalıştırma yönleri	5
Kodlama	Universal kodlamalı

Emniyet tekniği parametreleri

Güvenlik için entegrasyon seviyesi	SIL 3 (IEC 61508)
Kategori	Kategori 4 (EN ISO 13849)
Performans seviyesi	PL e (EN ISO 13849)
PFH_D (saat başına tehlike getiren devre dışı kalma için ortalama olasılık)	6,03 * 10 ⁻¹⁰
T_M (kullanım ömrü)	20 yıl (EN ISO 13849)
Yapı türü	Yapı türü 4 (EN ISO 14119)
Aktüatörün kodlama kademesi	Düşük kodlama kademesi (EN ISO 14119)
IEC/EN 60947-5-3 gereğince sınıflandırma	PDF-M
Hata durumunda emniyetli durum	En az bir güvenlikle ilgili yarı iletken çıkışı (OSSD) KAPALI durumda bulunur.

Fonksiyonlar

Kaskat bağlanabilir güvenlik sensörleri	Kontrol panosunda (diyagnoz ile)
--	----------------------------------

Arayüzler

Bağlantı tipi	Kablo
Kablo uzunluğu	10 m
Bağlantı kablosu uzunluğu	≤ 200 m

¹⁾ Harici hatalarda hata tanıma süresi (örn. kısa devre veya OSSD'nin birleştirici bağlantısı). Kullanma kılavuzundaki detaylı bilgileri dikkate alın!

İletken çapı	6,5 mm
Çapraz kablolama	0,25 mm ²
Bükme açısı (sabit pozisyonda)	> 10 x hareketli durumda kablo çapı
Bükme açısı (hareketli kabloda)	> 14 x kablo çapı
Kablo malzemesi	PVC
Kablo malzemesi	Bakır
IO-Link Safety	
OFDT	≤ 100 ms ¹⁾
Gösterge elemanları	LEDs
Durum göstergesi	✓

¹⁾ Harici hatalarda hata tanıma süresi (örn. kısa devre veya OSSD'nin birleştirici bağlantısı). Kullanma kılavuzundaki detaylı bilgileri dikkate alın!

Elektrik

Koruma sınıfı	III (EN 50178)
CULus gereğince sınıflandırma	Sınıf 2
Gerilim Kaynağı U_v	24 V DC (20,4 V DC ... 26,4 V DC)
Akım tüketimi	≤ 50 mA
Çıkış türü	Kendinden gözlemeli yarı iletken çıkışları (OSSD'ler)
Çıkış akımı	≤ 200 mA
Tepki süresi	45 ms ¹⁾
Onay süresi	360 ms ²⁾
Risk süresi	≤ 100 ms ³⁾
Açmada gecikme	2 s ⁴⁾
Elektriksel dayanıklılık	10 x 10 ⁶ Bağlantı şeması

¹⁾ Bir güvenli seri bağlantıda, arkaya bağlanan her güvenlik svici, sistemin tepki süresini uzatır. Diğer tepki süreleri için kullanma kılavuzuna bakınız.

²⁾ Serbest bırakma sahasına yaklaşımda tepki süresi.

³⁾ Harici hatalarda hata tanıma süresi (örn. kısa devre veya OSSD'nin birleştirici bağlantısı). Kullanma kılavuzundaki detaylı bilgileri dikkate alın!

⁴⁾ Gerilim kaynağının güvenlik svicine takılmasına göre.

Mekanik

Gövde şekli	Silindirik
Gövde çapı (Sensör/Aktüatör)	M18 / M18
Ağırlık	635 g
Gövde malzemesi	Valox® DR48

Ortam verileri

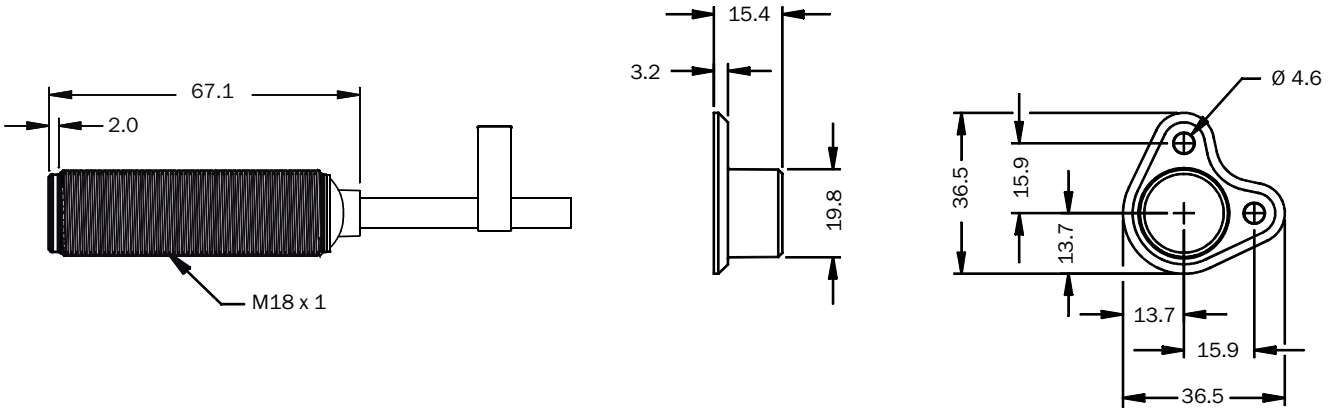
Koruma sınıfı	IP67 (IEC 60529) IP69K (ISO 20653)
Çalışma ortamı sıcaklığı	-25 °C ... +70 °C
Titreşim dayanımı	10 Hz ... 55 Hz, 3,5 mm (IEC 60068-2-6)
Darbe dayanımı	30 g, 11 ms (EN 60068-2-27)

Sınıflandırmalar

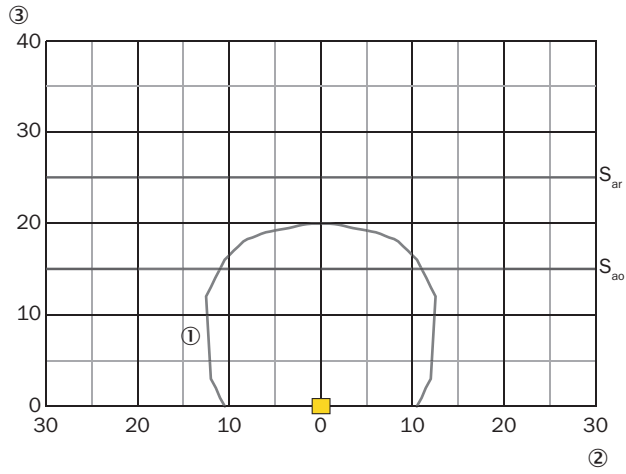
ECLASS 5.0	27272403
ECLASS 5.1.4	27272403

ECLASS 6.0	27272403
ECLASS 6.2	27272403
ECLASS 7.0	27272403
ECLASS 8.0	27272403
ECLASS 8.1	27272403
ECLASS 9.0	27272403
ECLASS 10.0	27272403
ECLASS 11.0	27272403
ECLASS 12.0	27274601
ETIM 5.0	EC001829
ETIM 6.0	EC001829
ETIM 7.0	EC001829
ETIM 8.0	EC001829
UNSPSC 16.0901	39122205

Teknik çizim (Ölçüler mm cinsindedir)

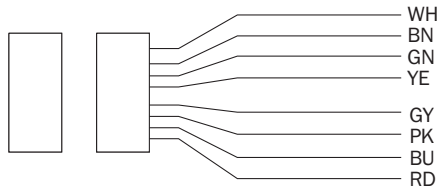


Tepki bölgesi



- ① Algılama mesafesi
- ② Mm cinsinden yanıl sapma
- ③ Sensör yüzeyine mesafe



Bağlantı düzeni



White	Aux output (not safe)
Brown	Voltage supply 24 V DC
Green	Not connected
Yellow	Enable input for channel B
Grey	Safety output A
Pink	Safety output B
Blue	Voltage supply 0 V DC
Red	Enable input for channel A

Önerilen aksesuar

Diğer cihaz modelleri ve aksesuar → www.sick.com/TR4_Direct

	Kısa açıklama	Tip	Stok no.
Diğer			
	<ul style="list-style-type: none">• Ürün ailesi: Tutucular• Açıklama: M18 sensörler için montaj braketi• Malzeme: Çelik• Detaylar: Çinko kaplamalı çelik• Teslimat Kapsamı: Montaj malzemeleri bulunmaz• Uygun olduğu yerler: GR18, V180-2, V18, W15, Z1, Z2	BEF-WN-M18	5308446
	<ul style="list-style-type: none">• Ürün ailesi: Tutucular• Açıklama: Sabit dayanak noktası olmayan M18 yuvarlak sensörler için terminal bloku• Malzeme: Plastik• Detaylar: Cam elyaf takviyeli plastik (PA12)• Teslimat Kapsamı: Montaj malzemeleri dahil• Uygun olduğu yerler: GR18, MH15V, V180-2, V18	BEF-KH-M18	2051481

BİR BAKIŞTA SICK

SICK, endüstriyel uygulamalarda akıllı sensör ve sensör çözümleri konusunda lider üreticilerdendir. Eşsiz bir ürün ve hizmet yelpazesi; süreçlerin güvenli ve etkili şekilde kontrolünü, kişilerin kazalardan korunmasını ve çevreye verilen zararların önlenmesini sağlayan mükemmel temeli oluşturur.

Çok çeşitli branşlarda kapsamlı bilgi birikimine sahibiz ve süreçleriniz ile gerekliliklerinizi iyi biliyoruz. İşte bu sayede akıllı sensörlerle tam da müşterilerimizin ihtiyacı olanı teslim edebiliyoruz. Sistem çözümleri Avrupa, Asya ve Kuzey Amerika'da bulunan uygulama merkezlerinde müşteriye özel olarak test ve optimize edilir. Bütün bunlar bizi güvenilir bir tedarikçi ve ARGE ortağı haline getiriyor.

Kapsamlı hizmetlerimiz teklifimizi tamamlar: SICK Ömür Boyu servis hizmeti makinenin kullanım ömrü boyunca güvenlik ve verimlilik ile ilgili destek sağlar.

Bu bizim için "Sensör Zekası"dır.

DÜNYA GENELİNDE HEMEN YAKININIZDA:

Bilgi almak ve diğer merkezler için → www.sick.com