



MZC1-2V2PS-KP0

MZC1

C-KANAL SILINDIRLER İÇİN SENSÖRLER

**SICK**  
Sensor Intelligence.



### Sipariş bilgileri

Tip	Stok no.
MZC1-2V2PS-KP0	1059735

Diğer cihaz modelleri ve aksesuar → [www.sick.com/MZC1](http://www.sick.com/MZC1)



### Ayrıntılı teknik bilgiler

#### Özellikler

<b>Silindir yapısı</b>	C-slot
<b>Adaptörlü silindir yapıları</b>	CDQ2 SMC rayı ECDQ2 SMC rayı Yuvarlak silindir Profil ve tie-rod silindirler
<b>Gövde uzunluğu</b>	23,7 mm
<b>Anahtarlama çıkışı</b>	PNP
<b>Anahtarlama frekansı</b>	1.000 Hz
<b>Çıkış fonksiyonu</b>	Normalde açık
<b>Elektriksel kablolama</b>	DC 3 telli
<b>Koruma sınıfı</b>	IP68

#### Mekanik/Elektrik

<b>Besleme Gerilimi</b>	10 V DC ... 30 V DC
<b>Akım tüketimi</b>	8 mA, Yüksüz
<b>Gerilim düşmesi</b>	≤ 2,5 V
<b>Sürekli akım I<sub>a</sub></b>	≤ 100 mA
<b>Koruma sınıfı</b>	III
<b>Tip. duyarlılık.</b>	2,2 mT
<b>Tip aşırı algılama mesafesi.</b>	4 mm
<b>Tip. histerezis</b>	≤ 0,8 mT
<b>Tekrarlanabilirlik</b>	≤ 0,1 mT <sup>1)</sup>
<b>Ters polarizasyon koruması</b>	Evet
<b>Kısa devre koruması</b>	Evet
<b>Anahtarlama durumu LED'i</b>	Evet
<b>Power-up pulse suppression</b>	Evet
<b>Çalışma ortamı sıcaklığı</b>	-30 °C ... +80 °C

<sup>1)</sup> Sabit U<sub>B</sub> gerilim kaynağı ve Ta ortam sıcaklığı.

<b>Darbe ve titreşim dayanımı</b>	30 g, 11 ms / 10 ... 55 Hz, 1 mm
<b>EMVC</b>	EN 60947-5-2 uyarınca
<b>Bağlantı tipi</b>	3 pinli M8 erkek konnektörlü kablo, çekme zincirine uygun, 0,3 m
<b>Bağlantı türü ayrıntısı</b>	
Çapraz kablolama	0,09 mm <sup>2</sup>
Kablo çapı	Ø 2,2 mm
Bükme yarıçapı	Sabit döşemede > 2 x kablo çapı Hareketli durumda > 5 x kablo çapı
Burulma zorlanması	± 270° / 0,1 m
Burulma çevrimleri	300.000
Çekme zinciri çevrimleri	5.000.000
Çekme zinciri parametreleri	Çalışma hızı maks. 3 m/sn İvmelenme maks. 10 m/sn <sup>2</sup> Çekme zincirindeki bükme çevrimleri min. 5 milyon
Kablo çıkışı	Düz
<b>Malzeme</b>	
Gövde	Plastik
Kablo	PUR
<b>UL-dosya no.</b>	NRKH.E181493 & NRKH7.E181493

<sup>1)</sup> Sabit U<sub>B</sub> gerilim kaynağı ve Ta ortam sıcaklığı.

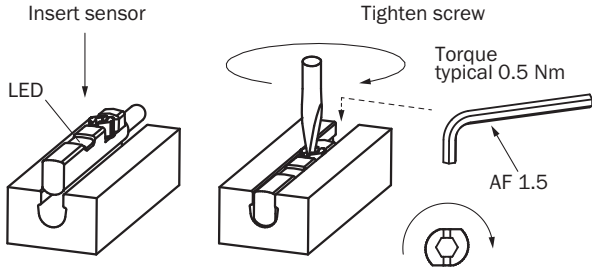
#### Emniyet tekniği parametreleri

<b>MTTF<sub>D</sub></b>	2.461 yıl
<b>DC<sub>avg</sub></b>	0 %
<b>T<sub>M</sub> (kullanım ömrü)</b>	20 yıl

#### Sınıflandırmalar

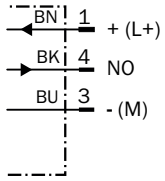
<b>ECLASS 5.0</b>	27270104
<b>ECLASS 5.1.4</b>	27270104
<b>ECLASS 6.0</b>	27270104
<b>ECLASS 6.2</b>	27270104
<b>ECLASS 7.0</b>	27270104
<b>ECLASS 8.0</b>	27270104
<b>ECLASS 8.1</b>	27270104
<b>ECLASS 9.0</b>	27270104
<b>ECLASS 10.0</b>	27270104
<b>ECLASS 11.0</b>	27270104
<b>ECLASS 12.0</b>	27274301
<b>ETIM 5.0</b>	EC002544
<b>ETIM 6.0</b>	EC002544
<b>ETIM 7.0</b>	EC002544
<b>ETIM 8.0</b>	EC002544
<b>UNSPSC 16.0901</b>	39122230

## Montaj uyarısı



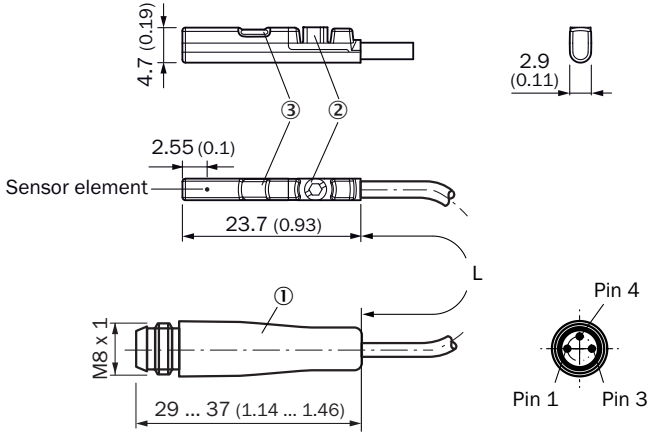
## Bağlantı şeması

Cd-002



## Teknik çizim (Ölçüler mm cinsindedir)

M8 erkek konnektörlü kablo




- ① Bağlantı
- ② Montaj vidası SW 1,5
- ③ LED göstergesi

Stok no.	Tip	L	Damar adedi
1059735	MZC1-2V2PS-KP0	300 mm	3
1059744	MZC1-2V2NS-KP0	300 mm	3
1059752	MZC1-4V3PS-KP0	300 mm	3
1059757	MZC1-4V3NS-KP0	300 mm	3
1087247	MZC1-2V2DS-KP0	300 mm	2

## Önerilen aksesuar

Diğer cihaz modelleri ve aksesuar → [www.sick.com/MZC1](http://www.sick.com/MZC1)

	Kısa açıklama	Tip	Stok no.
<b>Silindir sensörler için tutucu</b>			
	Profil/çekme çubuklu silindirler için montaj tutucusu, Basınçlı çinko döküm, montaj malzemeleri dahil	BEF-KHZ-PC1	2076170
	1 adet, 12 mm piston çapına sahip yuvarlak silindirde montaj tutucusu, ortam sıcaklığı 0 °C ila 50 °C, Plastik, Alüminyum	BEF-KHZ-RC-12	2077673
	1 adet, 16 mm piston çapına sahip yuvarlak silindirde montaj tutucusu, ortam sıcaklığı 0 °C ila 50 °C, Plastik, Alüminyum	BEF-KHZ-RC-16	2077672
	1 adet, 20 mm piston çapına sahip yuvarlak silindirde montaj tutucusu, ortam sıcaklığı 0 °C ila 50 °C, Plastik, Alüminyum	BEF-KHZ-RC-20	2077671
	1 adet, 25 mm piston çapına sahip yuvarlak silindirde montaj tutucusu, ortam sıcaklığı 0 °C ila 50 °C, Plastik, Alüminyum	BEF-KHZ-RC-25	2077670
	1 adet, 32 mm piston çapına sahip yuvarlak silindirde montaj tutucusu, ortam sıcaklığı 0 °C ila 50 °C, Plastik, Alüminyum	BEF-KHZ-RC-32	2077669
	1 adet, 40 mm piston çapına sahip yuvarlak silindirde montaj tutucusu, ortam sıcaklığı 0 °C ila 50 °C, Plastik, Alüminyum	BEF-KHZ-RC-40	2077668
	1 adet, 50 mm piston çapına sahip yuvarlak silindirde montaj tutucusu, ortam sıcaklığı 0 °C ila 50 °C, Plastik, Alüminyum	BEF-KHZ-RC-50	2077667
	1 adet, 63 mm piston çapına sahip yuvarlak silindirde montaj tutucusu, ortam sıcaklığı 0 °C ila 50 °C, Plastik, Alüminyum	BEF-KHZ-RC-63	2077666
	1 adet, 1 mm ... 130 mm piston çapına sahip yuvarlak silindirde montaj tutucusu, ortam sıcaklığı -30 °C ila 80 °C, Paslanmaz çelik, Alüminyum	BEF-KHZ-RC1-130	2077686
	1 adet, 1 mm ... 25 mm piston çapına sahip yuvarlak silindirde montaj tutucusu, ortam sıcaklığı -30 °C ila 80 °C, Paslanmaz çelik, Alüminyum	BEF-KHZ-RC1-25	2077685
<b>Diğer</b>			
	<ul style="list-style-type: none"> <li><b>Bağlantı türü A kafa:</b> Dışı konnektör, M8, 3 pin, düz, A kodlamalı</li> <li><b>Açıklama:</b> Blendajsız</li> <li><b>Bağlantı tekniği:</b> Vidalı bağlantılar</li> <li><b>Onaylı iletken enine kesiti:</b> 0,14 mm<sup>2</sup> ... 0,5 mm<sup>2</sup></li> </ul>	DOS-0803-G	7902077
	<ul style="list-style-type: none"> <li><b>Bağlantı türü A kafa:</b> Dışı konnektör, M8, 3 pin, açılı, A kodlamalı</li> <li><b>Açıklama:</b> Blendajsız</li> <li><b>Bağlantı tekniği:</b> Lehim bağlantısı</li> <li><b>Onaylı iletken enine kesiti:</b> ≤ 0,25 mm<sup>2</sup></li> </ul>	DOS-0803-W	7902078
	<ul style="list-style-type: none"> <li><b>Bağlantı türü A kafa:</b> Dışı konnektör, M8, 3 pin, düz, A kodlamalı</li> <li><b>Bağlantı türü B kafa:</b> Açık kablo ucu</li> <li><b>Sinyal türü:</b> Sensör/hareket elemanı bağlantısı</li> <li><b>Kablo:</b> 2 m, 3 telli, PVC</li> <li><b>Açıklama:</b> Sensör/hareket elemanı bağlantısı, Blendajsız</li> <li><b>Uygulama alanı:</b> Kimyasal aralık</li> </ul>	YF8U13-020VA1XLEAX	2095860
	<ul style="list-style-type: none"> <li><b>Bağlantı türü A kafa:</b> Dışı konnektör, M8, 3 pin, düz, A kodlamalı</li> <li><b>Bağlantı türü B kafa:</b> Açık kablo ucu</li> <li><b>Sinyal türü:</b> Sensör/hareket elemanı bağlantısı</li> <li><b>Kablo:</b> 5 m, 3 telli, PVC</li> <li><b>Açıklama:</b> Sensör/hareket elemanı bağlantısı, Blendajsız</li> <li><b>Uygulama alanı:</b> Kimyasal aralık</li> </ul>	YF8U13-050VA1XLEAX	2095884
	<ul style="list-style-type: none"> <li><b>Bağlantı türü A kafa:</b> Dışı konnektör, M8, 3 pin, açılı, A kodlamalı</li> <li><b>Bağlantı türü B kafa:</b> Açık kablo ucu</li> <li><b>Sinyal türü:</b> Sensör/hareket elemanı bağlantısı</li> <li><b>Kablo:</b> 2 m, 3 telli, PVC</li> <li><b>Açıklama:</b> Sensör/hareket elemanı bağlantısı, Blendajsız</li> <li><b>Uygulama alanı:</b> Kimyasal aralık</li> </ul>	YG8U13-020VA1XLEAX	2096165

	Kısa açıklama	Tip	Stok no.
	<ul style="list-style-type: none"><li>• <b>Bağlantı türü A kafa:</b> Dişi konnektör, M8, 3 pin, açılı, A kodlamalı</li><li>• <b>Bağlantı türü B kafa:</b> Açık kablo ucu</li><li>• <b>Sinyal türü:</b> Sensör/hareket elemanı bağlantısı</li><li>• <b>Kablo:</b> 5 m, 3 telli, PVC</li><li>• <b>Açıklama:</b> Sensör/hareket elemanı bağlantısı, Blendajsız</li><li>• <b>Uygulama alanı:</b> Kimyasal aralık</li></ul>	YG8U13-050VA1XLEAX	2096166
	<ul style="list-style-type: none"><li>• <b>Bağlantı türü A kafa:</b> Dişi konnektör, M8, 3 pin, açılı, A kodlamalı</li><li>• <b>Bağlantı türü B kafa:</b> Açık kablo ucu</li><li>• <b>Sinyal türü:</b> Sensör/hareket elemanı bağlantısı</li><li>• <b>Kablo:</b> 2 m, 3 telli, PUR, halojensiz</li><li>• <b>Açıklama:</b> Sensör/hareket elemanı bağlantısı, Blendajsız</li><li>• <b>Uygulama alanı:</b> Yağ/yağlama maddesi alanı, Çekme zinciri çalışması, Robot</li></ul>	YG8U13-020UA1XLEAX	2094794
	<ul style="list-style-type: none"><li>• <b>Bağlantı türü A kafa:</b> Dişi konnektör, M8, 3 pin, açılı, A kodlamalı</li><li>• <b>Bağlantı türü B kafa:</b> Açık kablo ucu</li><li>• <b>Sinyal türü:</b> Sensör/hareket elemanı bağlantısı</li><li>• <b>Kablo:</b> 5 m, 3 telli, PUR, halojensiz</li><li>• <b>Açıklama:</b> Sensör/hareket elemanı bağlantısı, Blendajsız</li><li>• <b>Uygulama alanı:</b> Yağ/yağlama maddesi alanı, Çekme zinciri çalışması, Robot</li></ul>	YG8U13-050UA1XLEAX	2095586

## BİR BAKIŞTA SICK

SICK, endüstriyel uygulamalarda akıllı sensör ve sensör çözümleri konusunda lider üreticilerdendir. Eşsiz bir ürün ve hizmet yelpazesi; süreçlerin güvenli ve etkili şekildeki kontrolünü, kişilerin kazalardan korunmasını ve çevreye verilen zararların önlenmesini sağlayan mükemmel temeli oluşturur.

Çok çeşitli branşlarda kapsamlı bilgi birikimine sahibiz ve süreçleriniz ile gerekliliklerinizi iyi biliyoruz. İşte bu sayede akıllı sensörlerle tam da müşterilerimizin ihtiyacı olanı teslim edebiliyoruz. Sistem çözümleri Avrupa, Asya ve Kuzey Amerika'da bulunan uygulama merkezlerinde müşteriye özel olarak test ve optimize edilir. Bütün bunlar bizi güvenilir bir tedarikçi ve ARGE ortağı haline getiriyor.

Kapsamlı hizmetlerimiz teklifimizi tamamlar: SICK Ömür Boyu servis hizmeti makinenin kullanım ömrü boyunca güvenlik ve verimlilik ile ilgili destek sağlar.

**Bu bizim için "Sensör Zekası"dır.**

## DÜNYA GENELİNDE HEMEN YAKININIZDA:

Bilgi almak ve diğer merkezler için → [www.sick.com](http://www.sick.com)