



## , M4000 Advanced Curtain

**GÜVENLİ IŞIK BARIYERLERİ**

**SICK**  
Sensor Intelligence.



Resimler farklı olabilir



## Sipariş bilgileri

Sistem parçası	Tip	Stok no.
Verici		Talep üzerine
Alıcı		Talep üzerine

Diğer cihaz modelleri ve aksesuar → [www.sick.com/M4000\\_Advanced\\_Curtain](http://www.sick.com/M4000_Advanced_Curtain)

## Ayrıntılı teknik bilgiler

### Özellikler

<b>Sistem parçası</b>	Çift
<b>Çözünürlük</b>	14 mm
<b>Tarama mesafesi</b>	10 m
<b>Koruma alanı yüksekliği</b>	1.350 mm
<b>Tepki süresi</b>	
Işın kodlamasız	21 ms
Işın kodlaması ile	44 ms
<b>Senkronizasyon</b>	Optik senkronizasyon

### Emniyet tekniği parametreleri

<b>Tip</b>	Tip 4 (IEC 61496-1)
<b>Güvenlik için entegrasyon seviyesi</b>	SIL 3 (IEC 61508)
<b>Kategori</b>	Kategori 4 (EN ISO 13849)
<b>Performans seviyesi</b>	PL e (EN ISO 13849)
<b>PFH<sub>D</sub> (saat başına tehlike getiren devre dışı kalma için ortalama olasılık)</b>	$28 \times 10^{-9}$ (EN ISO 13849)
<b>T<sub>M</sub> (kullanım ömrü)</b>	20 yıl (EN ISO 13849)
<b>Hata durumunda emniyetli durum</b>	En az bir OSSD KAPALI durumda bulunur.

### Fonksiyonlar

	Fonksiyonlar	Teslimat durumu
<b>Tekrar çalışma kilidi</b>	✓	Dahili
<b>Kontaktör kontrolü (EDM)</b>	✓	Aktifleştirilmiş
<b>Işın kodlama</b>	✓	Kodlanmamış
<b>Yapılandırılabilen durum çıkışı (ADO)</b>	✓	Kirililik (OWS)
<b>Verici testi</b>	✓	Devre dışı bırakılmış

<sup>1)</sup> Muting fonksiyonları, sadece UE403 Muting anahtarlama anfişi veya uygun bir güvenlik kontrolörü (örn. Flexi Classic, Flexi Soft) ile birlikte kullanılabilir.

	Fonksiyonlar	Teslimat durumu
Konfigüre edilebilir tarama mesafesi	✓	Kısa algılama mesafesi
EFI üzerinden güvenli SICK cihaz haberleşmesi	✓	
İnsan-Materyal ayrımı (Muting)	✓ <sup>1)</sup>	

<sup>1)</sup> Muting fonksiyonları, sadece UE403 Muting anahtarlar anahtarı veya uygun bir güvenlik kontrolörü (örn. Flexi Classic, Flexi Soft) ile birlikte kullanılabilir.

## Arayüzler

<b>Sistem bağlantısı</b>	
Bağlantı tipi	Hirschmann erkek konnektörü M26, 12 pinli
İzin verilen hat uzunluğu	≤ 50 m <sup>1)</sup>
Onaylı iletken enine kesiti	≥ 0 mm <sup>2</sup>
<b>Çoğaltma bağlantısı</b>	M12 dişi konnektör, 5 pinli
<b>Konfigürasyon metodu</b>	Yazılım üzerine
<b>Konfigürasyon bağlantısı</b>	Dişi konnektör M8, 4 pinli
<b>Gösterge elemanları</b>	7 segment göstergesi, LEDs
<b>Durum göstergesi</b>	LEDs

<sup>1)</sup> Yükleme, şebeke parçası ve hat çapına bağlı. Açıklanan teknik verilere uyulması zorunludur.

## Elektriksel veriler

<b>Koruma sınıfı</b>	III (IEC 61140)
<b>Gerilim kaynağı U<sub>v</sub></b>	24 V DC (19,2 V ... 28,8 V)
<b>Sinyal taşıma</b>	≤ 10 % <sup>1)</sup>
<b>Akım tüketimi</b>	≤ 0,8 A <sup>2)</sup> ≤ 0,3 A (tipe bağlı)
<b>Güvenlik çıkışları (OSSD'ler)</b>	
Çıkış türü	2 PNP-Yarı iletken, kısa devre korumalı, çapraz devre denetimli <sup>3)</sup>
<b>Diagnostik çıkışlar</b>	
Çıkış türü	PNP-Yarı iletken, kısa devre korumalı <sup>3)</sup>

<sup>1)</sup> U<sub>v</sub> sınırları içinde.

<sup>2)</sup> Güvenli çıkış sinyalleri olmadan, diagnostik çıkış olmadan, Reset olmadan gereklidir ve UE403 olmadan.

<sup>3)</sup> -30 V ve +30 V arasındaki gerilimler için geçerli.

## Mekanik veriler

<b>Gövde kesiti</b>	52 mm x 55,5 mm
<b>Gövde malzemesi</b>	Alüminyum alaşımı ALMGSI 0,5
<b>Yüzey işlemi</b>	Tozla kaplanmış
<b>Ön cam malzemesi</b>	Polikarbonat, kazımaya karşı dayanıklı kaplama

## Ortam verileri

<b>Koruma sınıfı</b>	IP65 (EN 60529)
<b>Çalışma ortamı sıcaklığı</b>	-30 °C ... +55 °C
<b>Depolama sıcaklığı</b>	-30 °C ... +70 °C
<b>Hava nemliliği</b>	15 % ... 95 %, yoğuşmasız

<b>Titreşim dayanımı</b>	5 g, 10 Hz ... 55 Hz (IEC 60068-2-6)
<b>Darbe dayanımı</b>	10 g, 16 ms (EN 60068-2-29)

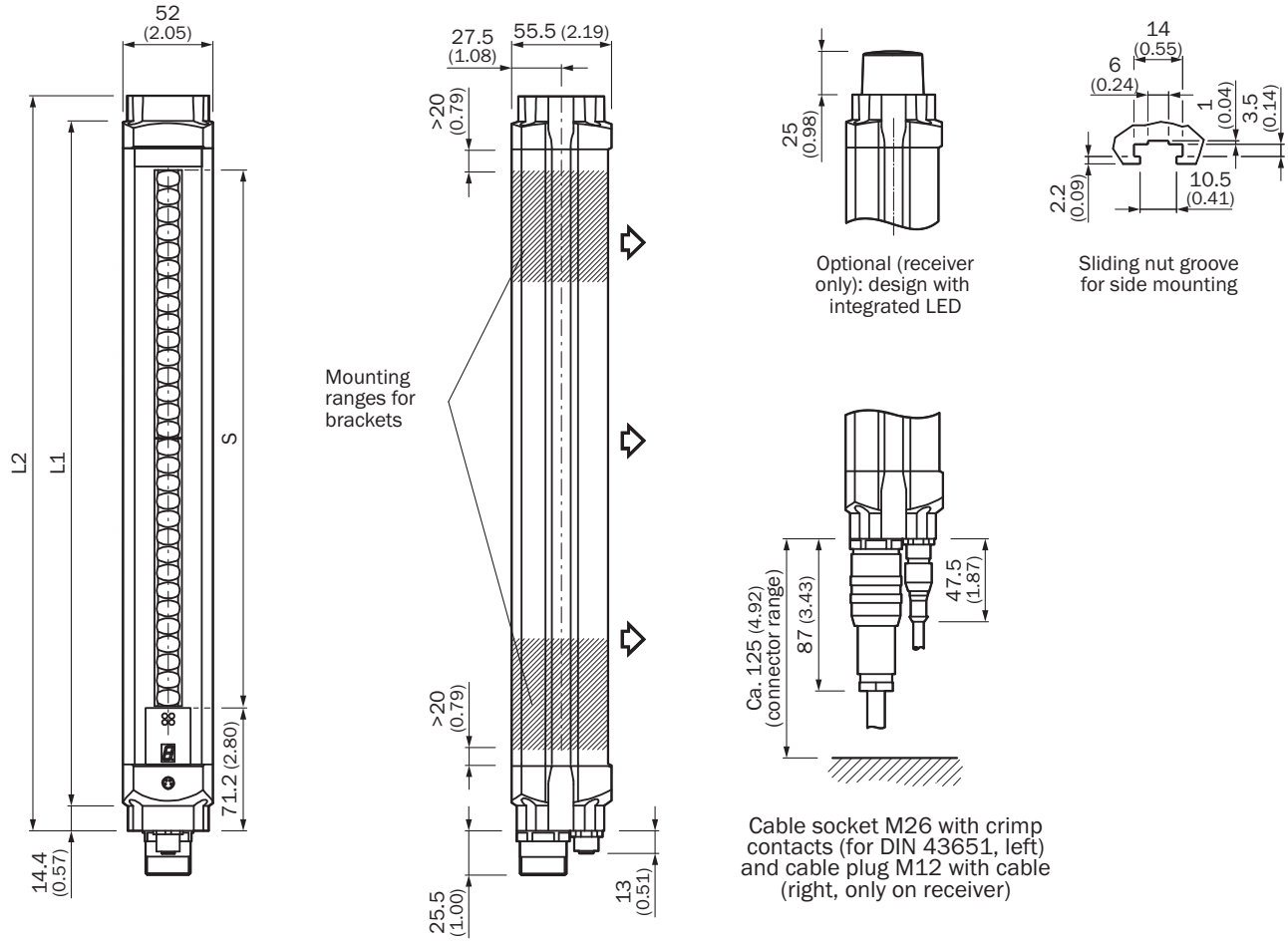
### Diğer veriler

<b>Dalga uzunluğu</b>	850 nm
-----------------------	--------

### Sınıflandırmalar

<b>ECLASS 5.0</b>	27272704
<b>ECLASS 5.1.4</b>	27272704
<b>ECLASS 6.0</b>	27272704
<b>ECLASS 6.2</b>	27272704
<b>ECLASS 7.0</b>	27272704
<b>ECLASS 8.0</b>	27272704
<b>ECLASS 8.1</b>	27272704
<b>ECLASS 9.0</b>	27272704
<b>ECLASS 10.0</b>	27272704
<b>ECLASS 11.0</b>	27272704
<b>ECLASS 12.0</b>	27272704
<b>ETIM 5.0</b>	EC002549
<b>ETIM 6.0</b>	EC002549
<b>ETIM 7.0</b>	EC002549
<b>ETIM 8.0</b>	EC002549
<b>UNSPSC 16.0901</b>	46171620

Teknik çizim (Ölçüler mm cinsindedir)





	L1	L2
300	387	416
450	537	566
600	687	716
750	837	866
900	987	1.016
1.050	1.137	1.166
1.200	1.287	1.316
1.350	1.437	1.466
1.500	1.587	1.616
1.650	1.737	1.766
1.800	1.887	1.916

### Önerilen aksesuar

Diğer cihaz modelleri ve aksesuar → [www.sick.com/M4000\\_Advanced\\_Curtain](http://www.sick.com/M4000_Advanced_Curtain)

	Kısa açıklama	Tip	Stok no.
Hizalama yardımcıları			
	Farklı sensörler için lazer hizalama yardımcısi, lazer sınıfı 2 (IEC 60825): Işına bakmayın!, 19 mm x 67,3 mm x 66,9 mm	AR60	1015741
	M4000 ve M4000 Curtain için AR60 adaptör	AR60 adaptör, M4000	4040006
Bağlantı ve hizalama mesnedi			
	4 adet, Montaj takımı 6, döner yan tutucu, Basınçlı çinko döküm	BEF-1SHABAZN4	2019506
	4 adet, Döner montaj takımı 12, döner mafsal	BEF-2SMGEAKU4	2030510
Montaj braketi ve plakaları			
	4 adet, Montaj takımı 1, sabit, L biçimli montaj braketi, montaj vidaları ve pulları dahil	BEF-3WNGBAST4	7021352
Diğer			
	<ul style="list-style-type: none"><li><b>Bağlantı türü A kafa:</b> Dişi konektör, M26, 12 pin, düz, A kodlamalı</li><li><b>Açıklama:</b> Blendajsız</li><li><b>Bağlantı tekniği:</b> Krimp kontaklar</li><li><b>Onaylı iletken enine kesiti:</b> 0,5 mm<sup>2</sup> ... 1,5 mm<sup>2</sup></li><li><b>Bilgi:</b> Ek olarak 12 Crimp kontak</li></ul>	DOS-0612G000GA3KM0	6020757
	<ul style="list-style-type: none"><li><b>Bağlantı türü A kafa:</b> Erkek konektör, M8, 4 pin, düz</li><li><b>Bağlantı türü B kafa:</b> Erkek konektör, USB-A, düz</li><li><b>Kablo:</b> 10 m, 4 telli, PVC</li><li><b>Açıklama:</b> Blendajsız, Bir sensör konfigürasyon bağlantısının (M8, 4 pin) bir PC'nin USB arayüzüne bağlanması için USB üzerinden entegre RS-232/USB dönüştürücü ile birlikte konfigürasyon kablosu</li></ul>	DSL-8U04G10M025KM1	6034575
	<ul style="list-style-type: none"><li><b>Bağlantı türü A kafa:</b> Dişi konektör, M26, 12 pin, düz</li><li><b>Bağlantı türü B kafa:</b> Açık kablo ucu</li><li><b>Sinyal türü:</b> Sensör/hareket elemanı bağlantısı</li><li><b>Kablo:</b> 20 m, 12 telli, PVC</li><li><b>Açıklama:</b> Sensör/hareket elemanı bağlantısı, Blendajsız</li><li><b>Bağlantı tekniği:</b> Açık kablo ucu</li></ul>	DOL-0612G20M075KM0	2022549
	<ul style="list-style-type: none"><li><b>Bağlantı türü A kafa:</b> Erkek konektör, M8, 4 pin, düz</li><li><b>Bağlantı türü B kafa:</b> Erkek konektör, USB-A, düz</li><li><b>Kablo:</b> 2 m, 4 telli, PVC</li><li><b>Açıklama:</b> Blendajsız, Bir sensör konfigürasyon bağlantısının (M8, 4 pin) bir PC'nin USB arayüzüne bağlanması için USB üzerinden entegre RS-232/USB dönüştürücü ile birlikte konfigürasyon kablosu</li></ul>	DSL-8U04G02M025KM1	6034574
	<ul style="list-style-type: none"><li><b>Bağlantı türü A kafa:</b> Dişi konektör, M26, 12 pin, düz</li><li><b>Bağlantı türü B kafa:</b> Açık kablo ucu</li><li><b>Sinyal türü:</b> Sensör/hareket elemanı bağlantısı</li><li><b>Kablo:</b> 15 m, 12 telli, PVC</li><li><b>Açıklama:</b> Sensör/hareket elemanı bağlantısı, Blendajsız</li><li><b>Bağlantı tekniği:</b> Açık kablo ucu</li></ul>	DOL-0612G15M075KM0	2022548

	Kısa açıklama	Tip	Stok no.
	<ul style="list-style-type: none"><li>• <b>Bağlantı türü A kafa:</b> Dişi konnektör, M26, 12 pin, düz</li><li>• <b>Bağlantı türü B kafa:</b> Açık kablo ucu</li><li>• <b>Sinyal türü:</b> Sensör/hareket elemanı bağlantısı</li><li>• <b>Kablo:</b> 10 m, 12 telli, PVC</li><li>• <b>Açıklama:</b> Sensör/hareket elemanı bağlantısı, Blendajsız</li><li>• <b>Bağlantı tekniği:</b> Açık kablo ucu</li></ul>	DOL- 0612G10M075KM0	2022547
	<ul style="list-style-type: none"><li>• <b>Bağlantı türü A kafa:</b> Dişi konnektör, M26, 12 pin, düz</li><li>• <b>Bağlantı türü B kafa:</b> Açık kablo ucu</li><li>• <b>Kablo:</b> 5 m, PVC</li><li>• <b>Açıklama:</b> Blendajsız</li><li>• <b>Bağlantı tekniği:</b> Açık kablo ucu</li><li>• <b>Bilgi:</b> EFI olmadan: Pin 9 ve 10 bağlı değil</li></ul>	DOL- 0610G05M075KM1	2046888
	<ul style="list-style-type: none"><li>• <b>Bağlantı türü A kafa:</b> Dişi konnektör, M26, 12 pin, düz</li><li>• <b>Bağlantı türü B kafa:</b> Açık kablo ucu</li><li>• <b>Kablo:</b> 10 m, PVC</li><li>• <b>Açıklama:</b> Blendajsız</li><li>• <b>Bağlantı tekniği:</b> Açık kablo ucu</li><li>• <b>Bilgi:</b> EFI olmadan: Pin 9 ve 10 bağlı değil</li></ul>	DOL- 0610G10M075KM1	2046889
	<ul style="list-style-type: none"><li>• <b>Bağlantı türü A kafa:</b> Dişi konnektör, M26, 12 pin, düz</li><li>• <b>Bağlantı türü B kafa:</b> Açık kablo ucu</li><li>• <b>Sinyal türü:</b> Sensör/hareket elemanı bağlantısı</li><li>• <b>Kablo:</b> 5 m, 12 telli, PVC</li><li>• <b>Açıklama:</b> Sensör/hareket elemanı bağlantısı, Blendajsız</li><li>• <b>Bağlantı tekniği:</b> Açık kablo ucu</li></ul>	DOL- 0612G05M075KM0	2022545
Anahtarlama anfileri			
	<ul style="list-style-type: none"><li>• <b>Uygulamalar:</b> Muting anahtarlama anfisi</li><li>• <b>Uyumlu sensör tipleri:</b> M4000 Advanced çok ışınli güvenlik bariyerleri</li></ul>	UE403-A0930	1026287

## BİR BAKIŞTA SICK

SICK, endüstriyel uygulamalarda akıllı sensör ve sensör çözümleri konusunda lider üreticilerdendir. Eşsiz bir ürün ve hizmet yelpazesi; süreçlerin güvenli ve etkili şekildeki kontrolünü, kişilerin kazalardan korunmasını ve çevreye verilen zararların önlenmesini sağlayan mükemmel temeli oluşturur.

Çok çeşitli branşlarda kapsamlı bilgi birikimine sahibiz ve süreçleriniz ile gerekliliklerinizi iyi biliyoruz. İşte bu sayede akıllı sensörlerle tam da müşterilerimizin ihtiyacı olanı teslim edebiliyoruz. Sistem çözümleri Avrupa, Asya ve Kuzey Amerika'da bulunan uygulama merkezlerinde müşteriye özel olarak test ve optimize edilir. Bütün bunlar bizi güvenilir bir tedarikçi ve ARGE ortağı haline getiriyor.

Kapsamlı hizmetlerimiz teklifimizi tamamlar: SICK Ömür Boyu servis hizmeti makinenin kullanım ömrü boyunca güvenlik ve verimlilik ile ilgili destek sağlar.

**Bu bizim için "Sensör Zekası"dır.**

## DÜNYA GENELİNDE HEMEN YAKININIZDA:

Bilgi almak ve diğer merkezler için → [www.sick.com](http://www.sick.com)