



i110-PA223

i110P

ELEKTROMEKANİK GÜVENLİK SVICI

SICK
Sensor Intelligence.



Sipariş bilgileri

Tip	Stok no.
i110-PA223	6025105

Diğer cihaz modelleri ve aksesuar → www.sick.com/i110P



Ayrıntılı teknik bilgiler

Özellikler

Tetiklendiği için kapalı kontak	2
Normalde açık	2
Aktive etme kuvveti	≥ 11 N
Aktive etme frekansı	≤ 6.000 /h
Çalıştırma yönleri	4
Yaklaşma hızı	0,1 m/min ... 15 m/min
Pozitif açılma yolu	4 mm

Emniyet tekniği parametreleri

B_{10d}-değeri	2 x 10 ⁶ Bağlantı şeması (Düşük yükte)
Yapı türü	Yapı türü 1 (EN ISO 14119)
Aktüatörün kodlama kademesi	Kodlanmamış (EN ISO 14119)
Hata durumunda emniyetli durum	Sivİçdahili bir hata algılama sistemine sahip değildir ve hata durumunda güvenli bir duruma geçemez. Hata algılama, bağlı güvenlik odaklı mantık ünitesi ile gerçekleşir.

Fonksiyonlar

Kaskat bağlanabilir güvenlik sensörleri	Yok, sadece tek kablolama (teşhis ile)
------------------------------------------------	----------------------------------------

Arayüzler

Bağlantı tipi	Hat girişi, 1 x M20
Çapraz kablolama	≤ 2,5 mm ²

Elektriksel veriler

Anahtarlama prensibi	Ağır çekim anahtarlama elemanı
Kullanım kategorisi	AC-15/DC-13 (IEC 60947-5-1)
Ölçülen işletim akımı (işletim gerilimi)	3 A (240 V AC) 3 A (24 V DC)
Nominal izolasyon gerilimi U_i	250 V
Anma darbe gerilimi dayanımı U_{imp}	2.500 V AC
Kısa devre koruması	F15

Anahtar gerilimi	≥ 5 V DC
Devre deęiřtirme akımı (devre deęiřtirme gerilimi)	5 mA (5 V DC)

Mekanik veriler

Aęırlık	0,43 kg
Gövde malzemesi	Basınçlı çinko döküm
Yüzey işlemleri	Cilalı
Mekanik çalışma süresi	10 x 10 ⁶ Bağlantı şeması

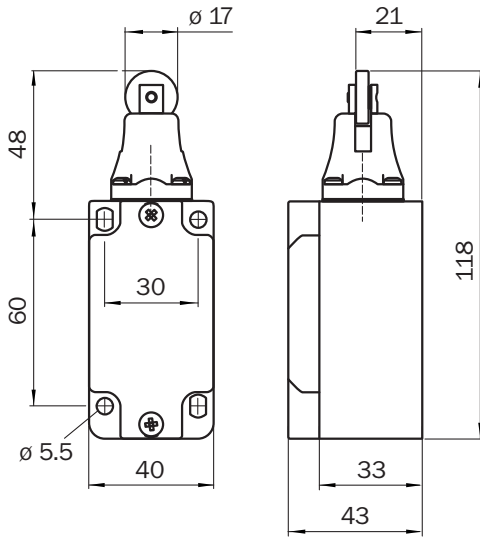
Ortam verileri

Koruma sınıfı	IP66 (IEC 60529)
Çalışma ortamı sıcaklığı	-25 °C ... +80 °C
Depolama sıcaklığı	-25 °C ... +80 °C
Titreşim dayanımı	10 Hz ... 5 Hz, 0,35 mm (IEC 68-2-6)

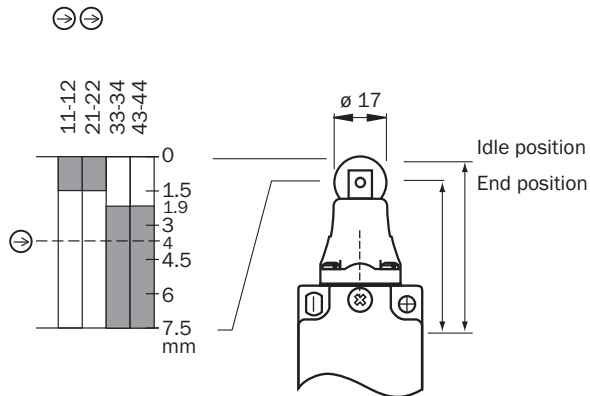
Sınıflandırmalar

ECLASS 5.0	27272601
ECLASS 5.1.4	27272601
ECLASS 6.0	27272601
ECLASS 6.2	27272601
ECLASS 7.0	27272601
ECLASS 8.0	27272601
ECLASS 8.1	27272601
ECLASS 9.0	27272601
ECLASS 10.0	27272601
ECLASS 11.0	27272601
ECLASS 12.0	27272601
ETIM 5.0	EC001829
ETIM 6.0	EC001829
ETIM 7.0	EC001829
ETIM 8.0	EC001829
UNSPSC 16.0901	39122205

Teknik çizim (Ölçüler mm cinsindedir)



Anahtarlama yolu diyagramı



- Contacts open
- Contacts closed

BİR BAKIŞTA SICK

SICK, endüstriyel uygulamalarda akıllı sensör ve sensör çözümleri konusunda lider üreticilerdendir. Eşsiz bir ürün ve hizmet yelpazesi; süreçlerin güvenli ve etkili şekilde kontrolünü, kişilerin kazalardan korunmasını ve çevreye verilen zararların önlenmesini sağlayan mükemmel temeli oluşturur.

Çok çeşitli branşlarda kapsamlı bilgi birikimine sahibiz ve süreçleriniz ile gerekliliklerinizi iyi biliyoruz. İşte bu sayede akıllı sensörlerle tam da müşterilerimizin ihtiyacı olanı teslim edebiliyoruz. Sistem çözümleri Avrupa, Asya ve Kuzey Amerika'da bulunan uygulama merkezlerinde müşteriye özel olarak test ve optimize edilir. Bütün bunlar bizi güvenilir bir tedarikçi ve ARGE ortağı haline getiriyor.

Kapsamlı hizmetlerimiz teklifimizi tamamlar: SICK Ömür Boyu servis hizmeti makinenin kullanım ömrü boyunca güvenlik ve verimlilik ile ilgili destek sağlar.

Bu bizim için "Sensör Zekası"dır.

DÜNYA GENELİNDE HEMEN YAKININIZDA:

Bilgi almak ve diğer merkezler için → www.sick.com