

# VFS60A-T4PJ01024

VFS60

馬達回授系統增量旋轉型編碼器

**SICK**  
Sensor Intelligence.

## 訂購資訊



型號	貨號
VFS60A-T4PJ01024	應要求提供

其他設備結構與配件 → [www.sick.com/VFS60](http://www.sick.com/VFS60)

圖示僅供參考



## 詳細技術資料

## 性能

行數/圈	1,024 <sup>1)</sup>
參考信號, 數量	1
參考信號, 位置	90° 電氣, 邏輯連接A與B
量測步調誤差	± 0.01°

<sup>1)</sup> 出廠設置為1024, 輸出電平TTL.

## 介面

通訊介面	增量
初始化時間	30 ms

## 電氣資料

連接類型	電纜線, 8蕊, 徑向, 0.5 m <sup>1)</sup>
電源電壓	4.5 V ... 32 V
耗電量	60 mA <sup>2)</sup>
最大輸出頻率	≤ 820 kHz
最大負載電流	≤ 30 mA

<sup>1)</sup> 定位通用型電纜線接頭時, 應能夠沿徑向或軸向無折彎地敷設纜線.

<sup>2)</sup> 無負載.

## 機械資料

軸直徑	10 mm
軸材質	塑膠
法蘭類型/連接固定片	標準
大小/尺寸	參見比例圖
重量	0.2 kg
轉子的轉動慣量	40 gcm <sup>2</sup>
工作轉速	12,000 min <sup>-1</sup> <sup>1)</sup>
角加速度	≤ 500,000 rad/s <sup>2</sup>

<sup>1)</sup> 產品溫昇3.3 K/1000 rpm, 請注意工作溫度範圍.

運作轉矩	0.6 Ncm (+20 °C)
啟動轉矩	0.8 Ncm (+20 °C)
驅動件軸心允許偏移量, 靜態	± 0.5 mm 徑向 ± 0.5 mm 軸向
驅動件軸心允許偏移量, 動態	± 0.1 mm 徑向 ± 0.01 mm 軸向
球軸承使用壽命	3.0 x 10 <sup>9</sup> 圈

<sup>1)</sup> 產品溫昇3.3 K/1000 rpm, 請注意工作溫度範圍.

## 環境資料

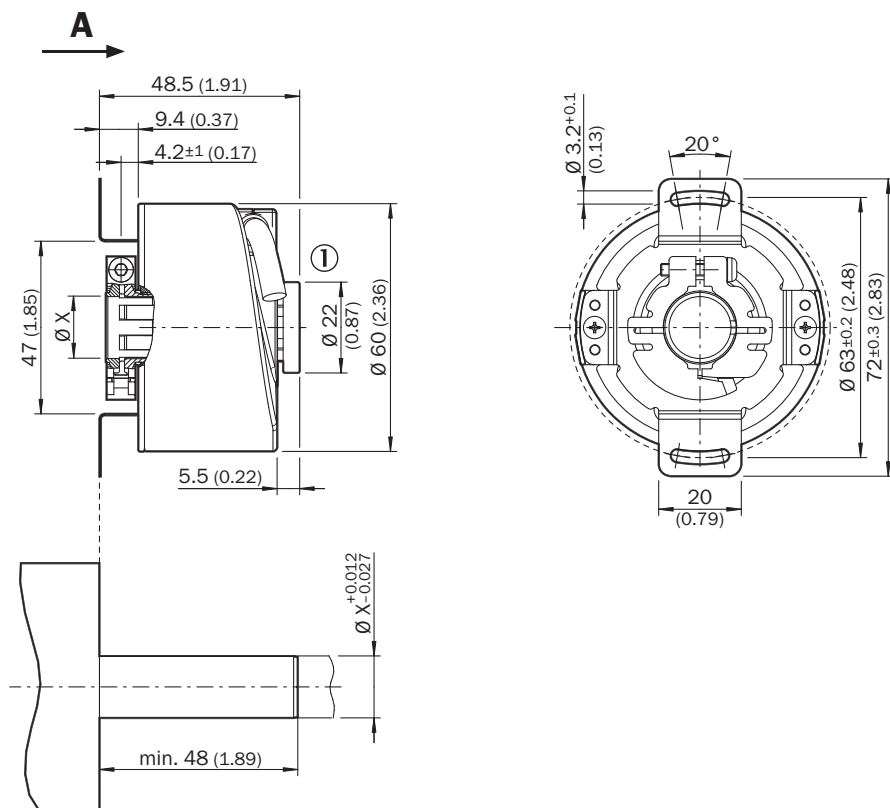
工作溫度範圍	-30 °C ... +100 °C
儲存環境溫度	-40 °C ... +100 °C, 無包裝
相對濕度/凝結	90 %, 不允許光學掃描凝結
耐衝擊	70 g, 6 ms (根據EN 60068-2-27)
耐振動性的頻率範圍	30 g, 10 Hz ... 2,000 Hz (根據EN 60068-2-6)
EMC	根據EN 61000-6-2和EN 61000-6-4
IP等級	IP65, 軸側 (根據IEC 60529) IP65, 外殼側, 電纜出線 (根據IEC 60529)

## 分類

ECl@ss 5.0	27270501
ECl@ss 5.1.4	27270501
ECl@ss 6.0	27270590
ECl@ss 6.2	27270590
ECl@ss 7.0	27270501
ECl@ss 8.0	27270501
ECl@ss 8.1	27270501
ECl@ss 9.0	27270501
ECl@ss 10.0	27273805
ECl@ss 11.0	27273901
ETIM 5.0	EC001486
ETIM 6.0	EC001486
ETIM 7.0	EC001486
UNSPSC 16.0901	41112113

### 尺寸圖 (尺寸 (mm))

全中空軸，塑膠空心軸卡箍，電纜線接頭



符合DIN ISO 2768-mk的一般容差

### 推薦配件

其他設備結構與配件 → [www.sick.com/VFS60](http://www.sick.com/VFS60)

	簡要說明	型號	貨號
<b>法蘭</b>			
	單連接固定片，長孔，孔圓33 ~ 48.5 mm，孔寬5.1 mm	BEF-DS01DFS/VFS	2047428
	單連接固定片，長孔，孔圓32.25 ~ 141.75 mm，孔寬5.1 mm	BEF-DS02DFS/VFS	2047430
	單連接固定片，長孔，孔圓33 ~ 211.9 mm，孔寬5.1 mm	BEF-DS03DFS/VFS	2047431
<b>插頭與電纜線</b>			
	A接頭: 母接頭, M23, 12-Pin, 直式 B接頭: - 電纜線: HIPERFACE®, SSI, 增量, 已屏蔽	DOS-2312-G	6027538

	簡要說明	型號	貨號
	A接頭: 母接頭, M23, 12-Pin, 彎角式 B接頭: - 電纜線: HIPERFACE®, SSI, 增量, 已屏蔽	DOS-2312-W01	2072580
	A接頭: 公接頭, M23, 12-Pin, 直式 B接頭: - 電纜線: HIPERFACE®, SSI, 增量, RS-422, 已屏蔽	STE-2312-G	6027537
	A接頭: 母接頭, JST, 8-Pin, 直式 B接頭: 浮動導線 電纜線: 增量, PUR, 無鹵素, 已屏蔽, 3 m	DOL-0J08-G03MAA3	2046875
	A接頭: 母接頭, JST, 8-Pin, 直式 B接頭: 浮動導線 電纜線: 增量, SSI, PUR, 無鹵素, 已屏蔽, 5 m	DOL-0J08-G05MAA3	2046876
	A接頭: 母接頭, JST, 8-Pin, 直式 B接頭: 浮動導線 電纜線: 增量, SSI, PUR, 無鹵素, 已屏蔽, 0.5 m	DOL-0J08-G0M5AA3	2046873
	A接頭: 母接頭, JST, 8-Pin, 直式 B接頭: 浮動導線 電纜線: 增量, SSI, PUR, 無鹵素, 已屏蔽, 10 m	DOL-0J08-G10MAA3	2046877
	A接頭: 母接頭, JST, 8-Pin, 直式 B接頭: 浮動導線 電纜線: 增量, PUR, 無鹵素, 已屏蔽, 1.5 m	DOL-0J08-G1M5AA3	2046874
	A接頭: 母接頭, M23, 12-Pin, 直式 B接頭: 浮動導線 電纜線: 增量, PUR, 已屏蔽, 2 m	DOL-2312-G02MLA3	2030682
	A接頭: 母接頭, M23, 12-Pin, 直式 B接頭: 浮動導線 電纜線: 增量, PUR, 無鹵素, 已屏蔽, 3 m	DOL-2312-G03MMA3	2029213
	A接頭: 母接頭, M23, 12-Pin, 直式 B接頭: 浮動導線 電纜線: 增量, PUR, 無鹵素, 已屏蔽, 5 m	DOL-2312-G05MMA3	2029214
	A接頭: 母接頭, M23, 12-Pin, 直式 B接頭: 浮動導線 電纜線: 增量, PUR, 已屏蔽, 7 m	DOL-2312-G07MLA3	2030685
	A接頭: 母接頭, M23, 12-Pin, 直式 B接頭: 浮動導線 電纜線: 增量, PUR, 已屏蔽, 10 m	DOL-2312-G10MLA3	2030688
	A接頭: 母接頭, M23, 12-Pin, 直式 B接頭: 浮動導線 電纜線: 增量, PUR, 無鹵素, 已屏蔽, 10 m	DOL-2312-G10MMA3	2029215
	A接頭: 母接頭, M23, 12-Pin, 直式 B接頭: 浮動導線 電纜線: 增量, PUR, 已屏蔽, 15 m	DOL-2312-G15MLA3	2030692
	A接頭: 母接頭, M23, 12-Pin, 直式 B接頭: 浮動導線 電纜線: 增量, PUR, 無鹵素, 已屏蔽, 1.5 m	DOL-2312-G1M5MA3	2029212
	A接頭: 母接頭, M23, 12-Pin, 直式 B接頭: 浮動導線 電纜線: 增量, PUR, 已屏蔽, 20 m	DOL-2312-G20MLA3	2030695
	A接頭: 母接頭, M23, 12-Pin, 直式 B接頭: 浮動導線 電纜線: 增量, PUR, 無鹵素, 已屏蔽, 20 m	DOL-2312-G20MMA3	2029216
	A接頭: 母接頭, M23, 12-Pin, 直式 B接頭: 浮動導線 電纜線: 增量, PUR, 已屏蔽, 25 m	DOL-2312-G25MLA3	2030699

	簡要說明	型號	貨號
	A接頭: 母接頭, M23, 12-Pin, 直式 B接頭: 浮動導線 電纜線: 增量, PUR, 已屏蔽, 30 m	DOL-2312-G30MLA3	2030702
	A接頭: 母接頭, M23, 12-Pin, 直式 B接頭: 浮動導線 電纜線: 增量, PUR, 無鹵素, 已屏蔽, 30 m	DOL-2312-G30MMA3	2029217
	A接頭: 母接頭, JST, 8-Pin, 直式 B接頭: 公接頭, M23, 17-Pin, 直式 電纜線: 增量, 無屏蔽, 1 m	DSL-2317-G01MJB7	2071332
	A接頭: 母接頭, 端子盒, 8-Pin, 直式 B接頭: 公接頭, M23, 17-Pin, 直式 電纜線: 增量, 無屏蔽, 1 m	DSL-2317-G01MJC7	2071331
	A接頭: 公接頭, M12, 5-Pin, 彎角式, B型編碼 B接頭: 浮動導線 電纜線: PROFIBUS DP, 對絞, PUR, 無鹵素, 已屏蔽, 5 m	STL-1205-W05MQ	6041426
	A接頭: 公接頭, M12, 5-Pin, 彎角式, B型編碼 B接頭: 浮動導線 電纜線: PROFIBUS DP, 對絞, PUR, 無鹵素, 已屏蔽, 10 m	STL-1205-W10MQ	6041427
	A接頭: 母接頭, JST, 8-Pin, 直式 B接頭: 公接頭, M23, 12-Pin, 直式 電纜線: 增量, PUR, 無鹵素, 已屏蔽, 1 m	STL-2312-G01MAA3	2061622
	A接頭: 母接頭, JST, 8-Pin, 直式 B接頭: 公接頭, M23, 12-Pin, 直式 電纜線: 增量, PUR, 無鹵素, 已屏蔽, 2 m	STL-2312-G02MAA3	2061504
	A接頭: 母接頭, JST, 8-Pin, 直式 B接頭: 公接頭, M23, 12-Pin, 直式 電纜線: 增量, PUR, 無鹵素, 已屏蔽, 0.35 m	STL-2312-GM35AA3	2061621
	A接頭: 電纜線 B接頭: 浮動導線 電纜線: SSI, 增量, HIPERFACE®, PUR, 無鹵素, 已屏蔽	LTG-2308-MWENC	6027529
	A接頭: 電纜線 B接頭: 浮動導線 電纜線: SSI, 增量, PUR, 已屏蔽	LTG-2411-MW	6027530
	A接頭: 電纜線 B接頭: 浮動導線 電纜線: SSI, 增量, PUR, 無鹵素, 已屏蔽	LTG-2512-MW	6027531
	A接頭: 電纜線 B接頭: 浮動導線 電纜線: SSI, TTL, HTL, 增量, PUR, 無鹵素, 已屏蔽	LTG-2612-MW	6028516
<b>程式化與設定工具</b>			
	程式化設備顯示器, 用於DFS60、DFV60、AFS/AFM60、AHS/AHM36等可程式化SICK編碼器及附DFS60、AFS/AFM60與AHS/AHM36的拉線型編碼器。尺寸精巧、重量輕並且可直覺式操作	PGT-10-Pro	1072254
	SVip@ LAN程式化工具, 適用於所有馬達回授系統	PGT-11-S LAN	1057324
	SVip@ WLAN程式化工具, 適用於所有馬達回授系統	PGT-11-S WLAN	1067474

## SICK概述

SICK是為工業應用提供智慧型感測器與感測器解決方案的領導製造商之一。獨特的產品與服務範圍，為安全高效控制流程、防止人員事故與避免環境損害，奠定了完美基礎。

我們在不同產業擁有豐富經驗，並了解他們的流程與需求。因此，我們能夠利用智慧型感測器準確滿足客戶的需要。位於歐洲、亞洲與北美洲的應用中心，對客戶的客製化系統解決方案進行測試與優化。這一切有助於我們成為可靠的供應商與研發夥伴。

廣泛的服務使我們的產品更完善：SICK全方位服務在機器的整個生命週期內提供支援，並確保安全性與生產率。

這即是我們的「智慧型感測器」。

## 全球分佈：

各分公司地點與聯絡人 - [www.sick.com](http://www.sick.com)