



IMM05-1B5PSVR8K

IMM

ENDÜKTİF YAKLAŞIM SENSÖRLERİ

SICK
Sensor Intelligence.



Resimler farklı olabilir

Sipariş bilgileri

| Tip | Stok no. |
|-----------------|----------|
| IMM05-1B5PSVR8K | 1108730 |

Diğer cihaz modelleri ve aksesuar → www.sick.com/IMM



Ayrıntılı teknik bilgiler

Özellikler

| | |
|---|---|
| Gövde yapısı | Metrik |
| Gövde tasarımı | Kısa gövde yapısı |
| Vida dişi büyüklüğü | M5 x 0,5 |
| Çap | Ø 5 mm |
| Algılama mesafesi S_n | 1,5 mm |
| Emniyete alınmış algılama mesafesi S_a | 1,215 mm |
| Metale montaj | Düz kafa |
| Anahtarlama frekansı | 4.800 Hz |
| Bağlantı tipi | 3 pinli M8 erkek konnektörlü kablo, 0,2 m |
| Anahtarlama çıkışı | PNP |
| Çıkış fonksiyonu | Normalde açık |
| Elektriksel kablolama | DC 3 telli |
| Koruma sınıfı | IP67 ¹⁾ |
| Özel özellikler | Görsel ayar yardımı, IO-Link |
| Teslimat Kapsamı | Sabitleme somunu, paslanmaz çelik V2A (2 x) Rondela, paslanmaz çelik V2A, kilit dişli (2 x) Kablo etiketi, Polymatic 50 (1 x) |

¹⁾ EN 60529 uyarınca.

Mekanik/Elektrik

| | |
|-------------------------|----------------------|
| Besleme Gerilimi | 10 V DC ... 30 V DC |
| Sinyal taşıma | ≤ 20 % ¹⁾ |
| Gerilim düşmesi | ≤ 2 V ²⁾ |

¹⁾ Başlangıç U_y değeri.

²⁾ I_a = 200 mA'de.

³⁾ Sabit U_B gerilim kaynağı ve T_a ortam sıcaklığı.

| | |
|--|--|
| Zaman gecikmesi | ≤ 10 ms |
| Histerezis | 1 % ... 15 % |
| Tekrarlanabilirlik | ≤ 2,5 % ³⁾ |
| Sıcaklık sapması (başlangıç S_r değeri) | ≤ 10 % |
| EMVC | EN 60947-5-2 |
| Sürekli akım I_a | ≤ 200 mA |
| Kablo malzemesi | PUR |
| İletken çapı | Ø 2,9 mm |
| Kısa devre koruması | ✓ |
| Power-up pulse suppression | ✓ |
| Darbe ve titreşim dayanımı | 30 g, 11 ms / 10 ... 55 Hz, 1 mm |
| Çalışma ortamı sıcaklığı | -25 °C ... +70 °C |
| Gövde malzemesi | Paslanmaz çelik V2A, DIN 1.4305 / AISI 303 |
| Malzeme, algılama yüzeyi | Plastik, LCP |
| Gövde uzunluğu | 12 mm |
| Faydalı vida dişi uzunluğu | 10 mm |
| Maks. sıkma torku | ≤ 1,5 Nm |
| UL-dosya no. | NRKH.E348498 |

1) Başlangıç U_y değeri.

2) I_a = 200 mA'de.

3) Sabit U_B gerilim kaynağı ve T_a ortam sıcaklığı.

Emniyet tekniği parametreleri

| | |
|--------------------------------------|-----------|
| MTTF_D | 1.662 yıl |
| DC_{avg} | 0 % |
| T_M (kullanım ömrü) | 20 yıl |

İletişim arayüzü

| | |
|-----------------------------------|--|
| İletişim arayüzü | IO-Link V1.1 |
| İletişim arayüzü ayrıntısı | COM2 (38,4 kBaud) |
| Döngü süresi | 10,4 ms |
| Proses verisi uzunluğu | 1 Byte |
| Proses verisi yapısı | Bit 0 = Sr reached Bit 1 = Sa reached |

Düşürüm katsayıları

| | |
|------------------------------|---|
| Bilgi | Değerler, değişebilen kılavuz değerlerdir |
| Çelik St37 (Fe) | 1 |
| Paslanmaz çelik (V2A) | Yakl. 0,76 |
| Alüminyum (Al) | Yakl. 0,47 |
| Bakır (Cu) | Yakl. 0,4 |
| Pirinç (sarı) (Ms) | Yakl. 0,54 |

Montaj uyarısı

| | |
|------------|---|
| Not | İlgili grafik için bakınız "montaj uyarısı" |
|------------|---|

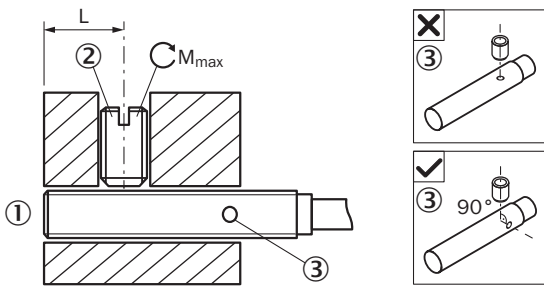
| | |
|----------|--------|
| B | 3 mm |
| C | 5 mm |
| D | 4,5 mm |
| F | 8,5 mm |

Sınıflandırmalar

| | |
|-----------------------|----------|
| ECLASS 5.0 | 27270101 |
| ECLASS 5.1.4 | 27270101 |
| ECLASS 6.0 | 27270101 |
| ECLASS 6.2 | 27270101 |
| ECLASS 7.0 | 27270101 |
| ECLASS 8.0 | 27270101 |
| ECLASS 8.1 | 27270101 |
| ECLASS 9.0 | 27270101 |
| ECLASS 10.0 | 27270101 |
| ECLASS 11.0 | 27270101 |
| ECLASS 12.0 | 27274001 |
| ETIM 5.0 | EC002714 |
| ETIM 6.0 | EC002714 |
| ETIM 7.0 | EC002714 |
| ETIM 8.0 | EC002714 |
| UNSPSC 16.0901 | 39122230 |

Montaj uyarısı

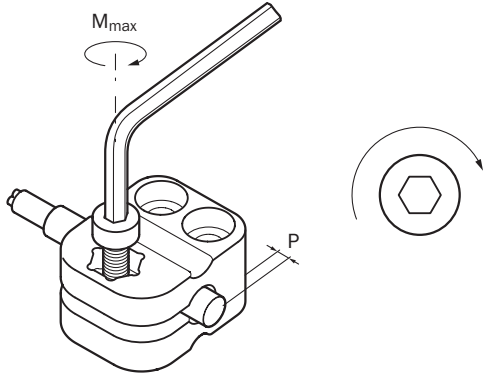
Başsız vidayla sabitleme



- ① Algılama yüzeyi
- ② Önerilen başsız vida: M3, yassı uç
- ③ LED göstergesi

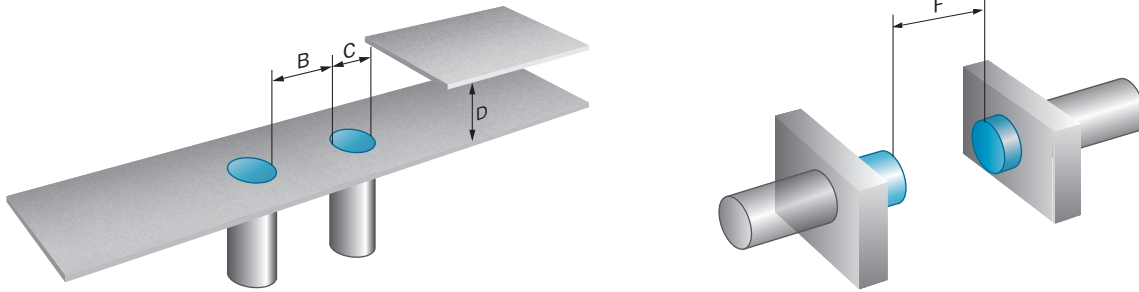
| Sensör tipi | Montaj aralığı (L) | Maks. sıkma torku (M_{maks}) |
|------------------------------------|--------------------|----------------------------------|
| IMM05-1B5****K | 5,5 mm ... 9 mm | $\leq 0,2$ Nm |
| IMM05-0B8****S IMM05-1B5****S | 5,5 mm ... 19 mm | $\leq 0,2$ Nm |
| IMM05-0B8***T0S IMM05-1B5***T0S | 5,5 mm ... 18 mm | $\leq 0,2$ Nm |

BEF-KH-M05 tutucuyla montaj



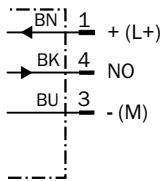
| Sensör tipi | Montaj mesnedi | Taşma (P) | Maks. sıkma torku (M _{maks}) |
|----------------------------------|-------------------------------|-----------|--|
| IMM05-0B8***** IMM05-1B5***** | BEF-KH-M05, Parça No. 2101066 | ≥ 0 mm | ≤ 0,6 Nm |

Düz kafalı montaj

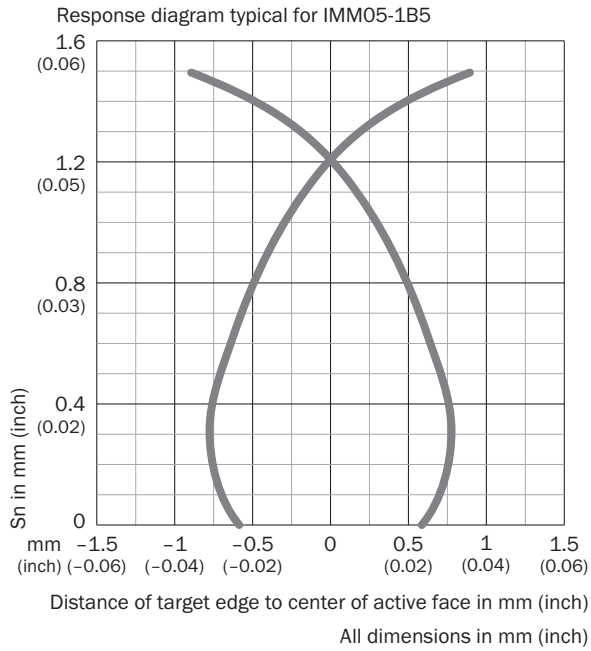


Bağlantı şeması

Cd-002

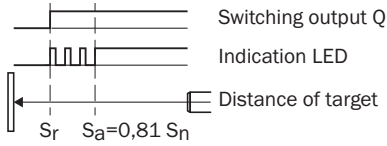


Tepki eğrisi



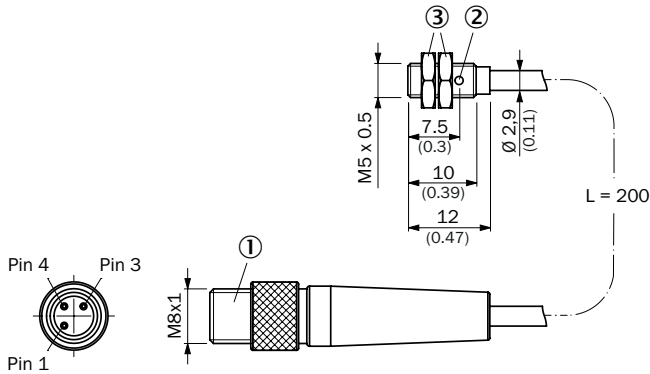
Fonksiyon prensibi

Ayar göstergesi



Teknik çizim (Ölçüler mm cinsindedir)

IMM05, kısa gövde yapısı, düz kafa, domuz kuyruğu



- 1 Bağlantı
- 2 Fonksiyon göstergesi
- 3 Montaj somunu (2 x); anahtar numarası 7, paslanmaz çelik

Önerilen aksesuar

Diğer cihaz modelleri ve aksesuar → www.sick.com/IMM

| | Kısa açıklama | Tip | Stok no. |
|---|---|--------------------|----------|
| Bağlantı ve hizalama mesnedi | | | |
|  | Plastik (PA6), montaj malzemeleri bulunmaz | BEF-KH-M05 | 2101066 |
| Diğer | | | |
|  | <ul style="list-style-type: none"> Bağlantı türü A kafa: 3 pin Yuva sayısı: 4 Yuvaların bağlantı tipi: M8, 3 pin, A kodlamalı, Dişi konnektör Açıklama: Blendajsız | Y8A34A2-C2A8000XXX | 2115733 |
|  | <ul style="list-style-type: none"> Bağlantı türü A kafa: 3 pin Yuva sayısı: 4 Yuvaların bağlantı tipi: M8, 3 pin, A kodlamalı, Dişi konnektör Kablo: 5 m, 6 telli, PUR, halojensiz Açıklama: Blendajsız Uygulama alanı: Çekme zinciri çalışması | Y8A34A2-LXXXUAA050 | 2115727 |
|  | <ul style="list-style-type: none"> Bağlantı türü A kafa: 3 pin Yuva sayısı: 6 Yuvaların bağlantı tipi: M8, 3 pin, A kodlamalı, Dişi konnektör Açıklama: Blendajsız | Y8A36A2-C2A8000XXX | 2115734 |
|  | <ul style="list-style-type: none"> Bağlantı türü A kafa: 3 pin Yuva sayısı: 6 Yuvaların bağlantı tipi: M8, 3 pin, A kodlamalı, Dişi konnektör Kablo: 5 m, 8 telli, PUR, halojensiz Açıklama: Blendajsız Uygulama alanı: Çekme zinciri çalışması | Y8A36A2-LXXXUBA050 | 2115728 |
|  | <ul style="list-style-type: none"> Bağlantı türü A kafa: Erkek konnektör, M8, 3 pin, düz, A kodlamalı Açıklama: Blendajsız Bağlantı tekniği: Vidalı bağlantılar Onaylı iletken enine kesiti: 0,14 mm² ... 0,5 mm² | STE-0803-G | 6037322 |
|  | <ul style="list-style-type: none"> Bağlantı türü A kafa: Erkek konnektör, M8, 3 pin, açılı, A kodlamalı Açıklama: Blendajsız Bağlantı tekniği: Vidalı bağlantılar Onaylı iletken enine kesiti: 0,14 mm² ... 0,5 mm² | STE-0803-WSK | 6053170 |
|  | <ul style="list-style-type: none"> Bağlantı türü A kafa: Dişi konnektör, M8, 3 pin, düz, A kodlamalı Bağlantı türü B kafa: Açık kablo ucu Sinyal türü: Sensör/hareket elemanı bağlantısı Kablo: 2 m, 3 telli, PUR, halojensiz Açıklama: Sensör/hareket elemanı bağlantısı, Blendajsız Uygulama alanı: Yağ/yağlama maddesi alanı, Çekme zinciri çalışması, Robot | YF8U13-020UA1XLEAX | 2094782 |
|  | <ul style="list-style-type: none"> Bağlantı türü A kafa: Dişi konnektör, M8, 3 pin, düz, A kodlamalı Bağlantı türü B kafa: Açık kablo ucu Sinyal türü: Sensör/hareket elemanı bağlantısı Kablo: 5 m, 3 telli, PUR, halojensiz Açıklama: Sensör/hareket elemanı bağlantısı, Blendajsız Uygulama alanı: Yağ/yağlama maddesi alanı, Çekme zinciri çalışması, Robot | YF8U13-050UA1XLEAX | 2094788 |
|  | <ul style="list-style-type: none"> Bağlantı türü A kafa: Dişi konnektör, M8, 3 pin, açılı, A kodlamalı Bağlantı türü B kafa: Açık kablo ucu Sinyal türü: Sensör/hareket elemanı bağlantısı Kablo: 2 m, 3 telli, PUR, halojensiz Açıklama: Sensör/hareket elemanı bağlantısı, Blendajsız Uygulama alanı: Yağ/yağlama maddesi alanı, Çekme zinciri çalışması, Robot | YG8U13-020UA1XLEAX | 2094794 |

| | Kısa açıklama | Tip | Stok no. |
|---|---|--------------------|----------|
|  | <ul style="list-style-type: none">Bağlantı türü A kafa: Dişi konnektör, M8, 3 pin, açılı, A kodlamalıBağlantı türü B kafa: Açık kablo ucuSinyal türü: Sensör/hareket elemanı bağlantısıKablo: 5 m, 3 telli, PUR, halojensizAçıklama: Sensör/hareket elemanı bağlantısı, BlendajsızUygulama alanı: Yağ/yağlama maddesi alanı, Çekme zinciri çalışması, Robot | YG8U13-050UA1XLEAX | 2095586 |
|  | <ul style="list-style-type: none">Bağlantı türü A kafa: Dişi konnektör, M8, 3 pin, düz, A kodlamalıBağlantı türü B kafa: Erkek konnektör, M12, 3 pin, düz, A kodlamalıSinyal türü: Sensör/hareket elemanı bağlantısıKablo: 2 m, 3 telli, PUR, halojensizAçıklama: Sensör/hareket elemanı bağlantısı, BlendajsızUygulama alanı: Yağ/yağlama maddesi alanı, Çekme zinciri çalışması, Robot | YF8U13-020UA1M2A13 | 2096169 |
|  | <ul style="list-style-type: none">Bağlantı türü A kafa: Dişi konnektör, M8, 3 pin, düz, A kodlamalıBağlantı türü B kafa: Erkek konnektör, M12, 3 pin, düz, A kodlamalıSinyal türü: Sensör/hareket elemanı bağlantısıKablo: 5 m, 3 telli, PUR, halojensizAçıklama: Sensör/hareket elemanı bağlantısı, BlendajsızUygulama alanı: Yağ/yağlama maddesi alanı, Çekme zinciri çalışması, Robot | YF8U13-050UA1M2A13 | 2096170 |
|  | <ul style="list-style-type: none">Bağlantı türü A kafa: Dişi konnektör, M8, 3 pin, açılı, A kodlamalıBağlantı türü B kafa: Erkek konnektör, M12, 3 pin, düz, A kodlamalıSinyal türü: Sensör/hareket elemanı bağlantısıKablo: 2 m, 3 telli, PUR, halojensizAçıklama: Sensör/hareket elemanı bağlantısı, BlendajsızUygulama alanı: Yağ/yağlama maddesi alanı, Çekme zinciri çalışması, Robot | YG8U13-020UA1M2A13 | 2095748 |
|  | <ul style="list-style-type: none">Bağlantı türü A kafa: Dişi konnektör, M8, 3 pin, düz, A kodlamalıBağlantı türü B kafa: Erkek konnektör, M8, 3 pin, düz, A kodlamalıSinyal türü: Sensör/hareket elemanı bağlantısıKablo: 2 m, 3 telli, PUR, halojensizAçıklama: Sensör/hareket elemanı bağlantısı, BlendajsızUygulama alanı: Yağ/yağlama maddesi alanı, Çekme zinciri çalışması, Robot | YF8U13-020UA1M8U13 | 2096304 |
|  | <ul style="list-style-type: none">Bağlantı türü A kafa: Dişi konnektör, M8, 3 pin, düz, A kodlamalıBağlantı türü B kafa: Erkek konnektör, M8, 3 pin, düz, A kodlamalıSinyal türü: Sensör/hareket elemanı bağlantısıKablo: 5 m, 3 telli, PUR, halojensizAçıklama: Sensör/hareket elemanı bağlantısı, BlendajsızUygulama alanı: Yağ/yağlama maddesi alanı, Çekme zinciri çalışması, Robot | YF8U13-050UA1M8U13 | 2096308 |
|  | <ul style="list-style-type: none">Bağlantı türü A kafa: Dişi konnektör, M8, 3 pin, açılı, A kodlamalıBağlantı türü B kafa: Erkek konnektör, M8, 3 pin, düz, A kodlamalıSinyal türü: Sensör/hareket elemanı bağlantısıKablo: 2 m, 3 telli, PUR, halojensizAçıklama: Sensör/hareket elemanı bağlantısı, BlendajsızUygulama alanı: Yağ/yağlama maddesi alanı, Çekme zinciri çalışması, Robot | YG8U13-020UA1M8U13 | 2107781 |
|  | <ul style="list-style-type: none">Bağlantı türü A kafa: Dişi konnektör, M8, 3 pin, açılı, A kodlamalıBağlantı türü B kafa: Erkek konnektör, M12, 3 pin, düz, A kodlamalıSinyal türü: Sensör/hareket elemanı bağlantısıKablo: 5 m, 3 telli, PUR, halojensizAçıklama: Sensör/hareket elemanı bağlantısı, BlendajsızUygulama alanı: Yağ/yağlama maddesi alanı, Çekme zinciri çalışması, Robot | YG8U13-050UA1M2A13 | 2122842 |
|  | <ul style="list-style-type: none">Bağlantı türü A kafa: Dişi konnektör, M8, 3 pin, düz, A kodlamalıBağlantı türü B kafa: Erkek konnektör, M12, 3 pin, düz, A kodlamalıSinyal türü: Sensör/hareket elemanı bağlantısıKablo: 3 m, 3 telli, PUR, halojensizAçıklama: Sensör/hareket elemanı bağlantısı, BlendajsızUygulama alanı: Yağ/yağlama maddesi alanı, Çekme zinciri çalışması, Robot | YF8U13-030UA1M2A13 | 2144589 |

BİR BAKIŞTA SICK

SICK, endüstriyel uygulamalarda akıllı sensör ve sensör çözümleri konusunda lider üreticilerdendir. Eşsiz bir ürün ve hizmet yelpazesi; süreçlerin güvenli ve etkili şekilde kontrolünü, kişilerin kazalardan korunmasını ve çevreye verilen zararların önlenmesini sağlayan mükemmel temeli oluşturur.

Çok çeşitli branşlarda kapsamlı bilgi birikimine sahibiz ve süreçleriniz ile gerekliliklerinizi iyi biliyoruz. İşte bu sayede akıllı sensörlerle tam da müşterilerimizin ihtiyacı olanı teslim edebiliyoruz. Sistem çözümleri Avrupa, Asya ve Kuzey Amerika'da bulunan uygulama merkezlerinde müşteriye özel olarak test ve optimize edilir. Bütün bunlar bizi güvenilir bir tedarikçi ve ARGE ortağı haline getiriyor.

Kapsamlı hizmetlerimiz teklifimizi tamamlar: SICK Ömür Boyu servis hizmeti makinenin kullanım ömrü boyunca güvenlik ve verimlilik ile ilgili destek sağlar.

Bu bizim için "Sensör Zekası"dır.

DÜNYA GENELİNDE HEMEN YAKININIZDA:

Bilgi almak ve diğer merkezler için → www.sick.com