



# VTE180-2F32484

V180

SILINDIRIK FOTOSEL

**SICK**  
Sensor Intelligence.



Resimler farklı olabilir



## Sipariş bilgileri

Tip	Stok no.
VTE180-2F32484	6044028

Diğer cihaz modelleri ve aksesuar → [www.sick.com/V180](http://www.sick.com/V180)

## Ayrıntılı teknik bilgiler

### Özellikler

<b>Fonksiyon prensibi</b>	Cisimden yansımali sensör
<b>Çalışma prensibi ayrıntısı</b>	Enerjetik
<b>Boyutlar ( G x Y x D)</b>	18 mm x 18 mm x 83,8 mm
<b>Gövde şekli (ışık çıkışı)</b>	Silindirik
<b>Gövde uzunluğu</b>	83,8 mm
<b>Optik eksen</b>	Açılı
<b>Maksimum algılama mesafesi</b>	1 mm ... 900 mm <sup>1)</sup>
<b>Algılama mesafesi</b>	1 mm ... 650 mm <sup>1)</sup>
<b>Odak</b>	Yakl. 1,2°
<b>Işık türü</b>	Görünebilir kırmızı ışık
<b>Işık kaynağı</b>	LED <sup>2)</sup>
<b>Işık demet çapı (mesafe)</b>	Ø 30 mm (800 mm)
<b>Işıma açısı</b>	Yakl. 1,2°
<b>Dalga uzunluğu</b>	645 nm
<b>Ayarlama</b>	270° potansiyometre (Algılama mesafesi)

<sup>1)</sup> %90 remisyona sahip algılama malzemesi (standart beyaza göre, DIN 5033).

<sup>2)</sup> Ortalama dayanım ömrü: T<sub>U</sub> = +25 °C için 100.000 saat.

### Mekanik/Elektrik

<b>Gerilim kaynağı U<sub>B</sub></b>	10 V DC ... 30 V DC <sup>1)</sup>
<b>Sinyal taşıma</b>	± 10 % <sup>2)</sup>

<sup>1)</sup> Kısa devre korumalı şebekede işletim için sınır değerleri maks. 8 A.

<sup>2)</sup> U<sub>V</sub>-toleransları aşılamaz veya altına inilemez.

<sup>3)</sup> Yüksüz.

<sup>4)</sup> Ohm yükü altında sinyal süresi.

<sup>5)</sup> Normalde açık/normalde kapalı oranında 1:1.

<sup>6)</sup> A = U<sub>V</sub>-Kutup değiştirme emniyetli bağlantılar.

<sup>7)</sup> B = Giriş ve çıkışlar kutup değiştirme korumalı.

<sup>8)</sup> D = Çıkışlar aşırı akım ve kısa devre korumalı.

<b>Akım tüketimi</b>	30 mA <sup>3)</sup>
<b>Anahtarlama çıkışı</b>	PNP
<b>Anahtarlama tipi</b>	Aydınlık ile anahtarlama
<b>Sinyal gerilimi PNP HIGH/LOW</b>	Yakl. $U_V - 1,8 V / 0 V$
<b>Çıkış akımı <math>I_{max}</math></b>	$\leq 100 mA$
<b>Tepki süresi</b>	$\leq 0,5 ms$ <sup>4)</sup>
<b>Anahtarlama frekansı</b>	1.000 Hz <sup>5)</sup>
<b>Bağlantı tipi</b>	Soket M12, 3-pin
<b>Koruma devreleri</b>	A <sup>6)</sup> B <sup>7)</sup> D <sup>8)</sup>
<b>Koruma sınıfı</b>	III
<b>Ağırlık</b>	47 g
<b>Gövde malzemesi</b>	Metal, Nikelajlı pirinç alaşım ve PC
<b>Malzeme, optik</b>	Plastik, PMMA
<b>Koruma sınıfı</b>	IP67
<b>Çalışma ortamı sıcaklığı</b>	-25 °C ... +55 °C
<b>Depo ortam sıcaklığı</b>	-40 °C ... +70 °C

1) Kısa devre korumalı şebekede işletim için sınır değerleri maks. 8 A.

2)  $U_V$ -toleransları aşılamaz veya altına inilemez.

3) Yüksüz.

4) Ohm yükü altında sinyal süresi.

5) Normalde açık/normalde kapalı oranında 1:1.

6) A =  $U_V$ -Kutup değiştirme emniyetli bağlantılar.

7) B = Giriş ve çıkışlar kutup değiştirme korumalı.

8) D = Çıkışlar aşırı akım ve kısa devre korumalı.

## Emniyet tekniği parametreleri

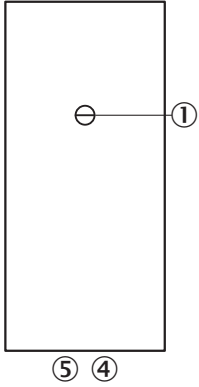
<b>MTTF<sub>D</sub></b>	1.884 yıl
<b>DC<sub>avg</sub></b>	0 %

## Sınıflandırmalar

<b>ECLASS 5.0</b>	27270903
<b>ECLASS 5.1.4</b>	27270903
<b>ECLASS 6.0</b>	27270903
<b>ECLASS 6.2</b>	27270903
<b>ECLASS 7.0</b>	27270903
<b>ECLASS 8.0</b>	27270903
<b>ECLASS 8.1</b>	27270903
<b>ECLASS 9.0</b>	27270903
<b>ECLASS 10.0</b>	27270904
<b>ECLASS 11.0</b>	27270904
<b>ECLASS 12.0</b>	27270903
<b>ETIM 5.0</b>	EC001821

<b>ETIM 6.0</b>	EC001821
<b>ETIM 7.0</b>	EC002719
<b>ETIM 8.0</b>	EC002719
<b>UNSPSC 16.0901</b>	39121528

### Ayar olanakları



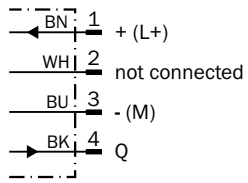
- ③ Hassasiyet ayarlayıcı 270°
- ④ Gösterge LED'i turuncu: anahtarlama çıkışı aktif
- ⑤ Gösterge LED'i yeşil

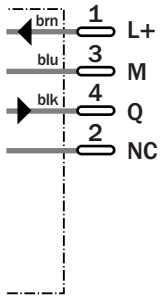
### Bağlantı tipi



### Bağlantı şeması

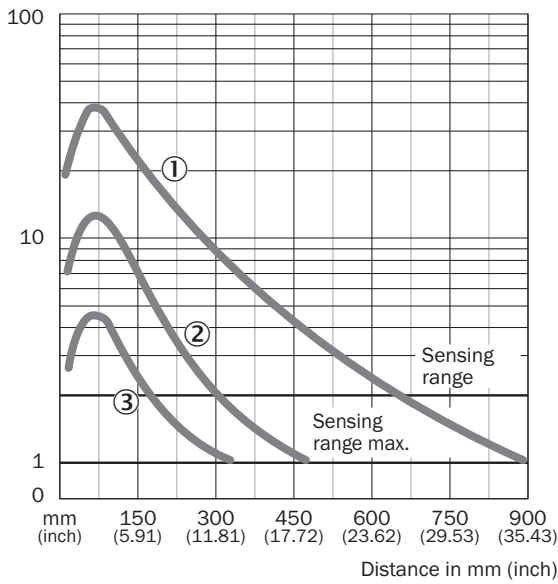
Cd-066





## Karakteristik eğri

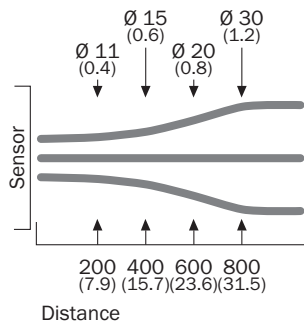
VTE180-2, 900 mm, radial



- ① Beyaz üzerinde algılama mesafesi, %90 remisyon derecesi
- ② Gri üzerinde algılama mesafesi, %18 remisyon derecesi
- ③ Siyah üzerinde algılama mesafesi, %6 remisyon derecesi

## Işık demeti çapı

VTE180-2, 900 mm, 1100 mm



## Algılama mesafesi diyagramı

VTE180-2, 900 mm, radial

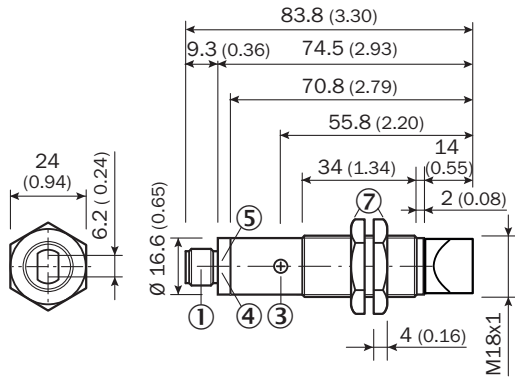
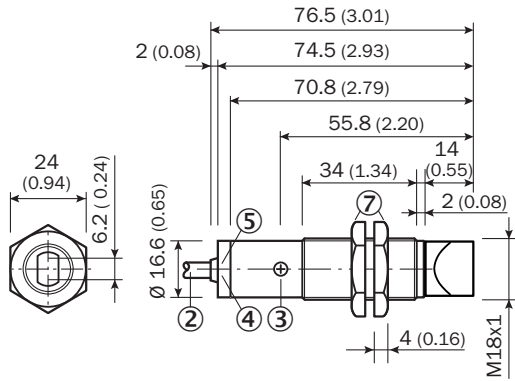
①	1				650		900
②	10		300	450			
③	20	150	300				
	0	150	300	450	600	750	900
		(5.91)	(11.81)	(17.72)	(23.62)	(29.53)	(35.43)
		Distance in mm (inch)					

■ Sensing range    ■ Sensing range max.

- ① Beyaz üzerinde algılama mesafesi, %90 remisyon derecesi  
 ② Gri üzerinde algılama mesafesi, %18 remisyon derecesi  
 ③ Siyah üzerinde algılama mesafesi, %6 remisyon derecesi

## Teknik çizim (Ölçüler mm cinsindedir)

VTF180-2, VTE180-2, metal, radyal



- ① Erkek konnektör M12, 3 pinli / erkek konnektör M12, 4 pinli  
 ② Bağlantı kablosu 2 m  
 ③ Hassasiyet ayarlayıcı, potansiyometre 270°  
 ④ Gösterge LED'i turuncu: anahtarlama çıkışı aktif  
 ⑤ Gösterge LED'i yeşil, stabilite göstergesi: LED sürekli yanıyor = ışık alımı < 0,9 / > 1,1; LED kapalı = ışık alımı > 0,9 / > 1,1  
 ⑦ Metal gövde, sabitleme somunları (2x); anahtar numarası24

## BİR BAKIŞTA SICK

SICK, endüstriyel uygulamalarda akıllı sensör ve sensör çözümleri konusunda lider üreticilerdendir. Eşsiz bir ürün ve hizmet yelpazesi; süreçlerin güvenli ve etkili şekilde kontrolünü, kişilerin kazalardan korunmasını ve çevreye verilen zararların önlenmesini sağlayan mükemmel temeli oluşturur.

Çok çeşitli branşlarda kapsamlı bilgi birikimine sahibiz ve süreçleriniz ile gerekliliklerinizi iyi biliyoruz. İşte bu sayede akıllı sensörlerle tam da müşterilerimizin ihtiyacı olanı teslim edebiliyoruz. Sistem çözümleri Avrupa, Asya ve Kuzey Amerika'da bulunan uygulama merkezlerinde müşteriye özel olarak test ve optimize edilir. Bütün bunlar bizi güvenilir bir tedarikçi ve ARGE ortağı haline getiriyor.

Kapsamlı hizmetlerimiz teklifimizi tamamlar: SICK Ömür Boyu servis hizmeti makinenin kullanım ömrü boyunca güvenlik ve verimlilik ile ilgili destek sağlar.

**Bu bizim için "Sensör Zekası"dır.**

## DÜNYA GENELİNDE HEMEN YAKININIZDA:

Bilgi almak ve diğer merkezler için → [www.sick.com](http://www.sick.com)