

# DBS60E-T2APD1024

DBS60

ARTİMSAL ENKODER

**SICK**  
Sensor Intelligence.



Resimler farklı olabilir



## Sipariş bilgileri

| Tip              | Stok no.      |
|------------------|---------------|
| DBS60E-T2APD1024 | Talep üzerine |

Diğer cihaz modelleri ve aksesuar → [www.sick.com/DBS60](http://www.sick.com/DBS60)

## Ayrıntılı teknik bilgiler

### Emniyet tekniği parametreleri

|                                                                                                |                                        |
|------------------------------------------------------------------------------------------------|----------------------------------------|
| <b>MTTF<sub>D</sub> (tehlike oluşturan bir devre dışı kalma durumunda kadar ortalama süre)</b> | 500 yıl (EN ISO 13849-1) <sup>1)</sup> |
|------------------------------------------------------------------------------------------------|----------------------------------------|

<sup>1)</sup> Bu ürün standart bir üründür, makine direktiflerinde tanımlanmış güvenli komponent içermez. Yapı elemanlarının nominal yük bazlı hesaplaması, ortalama ortam sıcaklığı 40 °C, kullanım sıklığı 8760 h/a. Bütün elektronik devre dışı kalma durumları tehlikeli devre dışı kalma olarak kabul edilir. Ayrıntılı bilgi için bakınız Doküman No. 8015532.

### Performans

|                             |                                      |
|-----------------------------|--------------------------------------|
| <b>Devir başına palsler</b> | 1.024                                |
| <b>Ölçme adımı</b>          | ≤ 90°, elektrik/palsler devir başına |
| <b>Ölçüm sapması</b>        | ± 18° / Devir başına palsler         |
| <b>Hata limitleri</b>       | Ölçüm adımında sapma x 3             |
| <b>Algılama derecesi</b>    | ≤ 0,5 ± %5                           |

### Arayüzler

|                                   |                         |
|-----------------------------------|-------------------------|
| <b>İletişim arayüzü</b>           | Artımlı                 |
| <b>İletişim arayüzü ayrıntısı</b> | TTL / RS-422            |
| <b>Sinyal kanalı sayısı</b>       | 6 kanal                 |
| <b>Başlatma süresi</b>            | < 5 ms <sup>1)</sup>    |
| <b>Çıkış frekansı</b>             | + 300 kHz <sup>2)</sup> |
| <b>Yük akımı</b>                  | ≤ 30 mA, kanal başına   |
| <b>Çalışma akımı</b>              | ≤ 50 mA (Yüksüz)        |

<sup>1)</sup> Bu süre sonunda geçerli sinyaller okunabilir.

<sup>2)</sup> Talep halinde 450 kHz'ye kadar.

### Elektrik

|                                   |                                                                               |
|-----------------------------------|-------------------------------------------------------------------------------|
| <b>Bağlantı tipi</b>              | Kablo, 8 telli, erkek konnektörlü, M12, 8 pin, üniversal, 0,5 m <sup>1)</sup> |
| <b>Besleme Gerilimi</b>           | 4,5 ... 5,5 V                                                                 |
| <b>Referans sinyali, sayı</b>     | 1                                                                             |
| <b>Referans sinyali, konum</b>    | 90°, elektrikli, A ve B ile mantıksal birleşim                                |
| <b>Ters polarizasyon koruması</b> | ✓                                                                             |

<sup>1)</sup> Üniversal kablo bağlantısı, radyal veya aksenal doğrultuda kıvrım olmadan yerleştirilmesi mümkün olacak şekilde pozisyonlandırılmıştır.

<sup>2)</sup> Diğer kanala veya GND'ye karşı maksimum 60 san için kısa devre izinli. U<sub>S</sub> karşısındaki kanala kısa devre koruması yoktur.

|                                       |                 |
|---------------------------------------|-----------------|
| <b>Çıkışların kısa devre dayanımı</b> | ✓ <sup>2)</sup> |
|---------------------------------------|-----------------|

1) Üniversal kablo bağlantısı, radyal veya ekstenel doğrultuda kıvrım olmadan yerleştirilmesi mümkün olacak şekilde pozisyonlandırılmıştır.

2) Diğer kanala veya GND'ye karşı maksimum 60 san için kısa devre izinli. U<sub>3</sub> karşısındaki kanala kısa devre koruması yoktur.

## Mekanik

|                                          |                                                                              |
|------------------------------------------|------------------------------------------------------------------------------|
| <b>Mekanik uygulama</b>                  | Through hollow şaft                                                          |
| <b>Mil çapı</b>                          | 8 mm<br>Mil izole edilmiş                                                    |
| <b>Flanş türü / tork desteği</b>         | Tork desteği 1 taraflı, uzun delik, delik dairesi yarıçapı 31,5 mm - 48,5 mm |
| <b>Ağırlık</b>                           | + 0,25 kg <sup>1)</sup>                                                      |
| <b>Mil malzemesi</b>                     | Plastik kovanlı paslanmaz çelik                                              |
| <b>Flanş malzemesi</b>                   | Alüminyum                                                                    |
| <b>Gövde malzemesi</b>                   | Alüminyum                                                                    |
| <b>Kablo malzemesi</b>                   | PVC                                                                          |
| <b>Çalışmaya başlama torku</b>           | + 0,5 Ncm (+20 °C)                                                           |
| <b>İşletme torku</b>                     | 0,4 Ncm (+20 °C)                                                             |
| <b>İzin verilen statik mil hareketi</b>  | ± 0,3 mm (radyal)<br>± 0,5 mm (düz) <sup>2)</sup>                            |
| <b>İzin verilen dinamik mil hareketi</b> | ± 0,1 mm (radyal)<br>± 0,2 mm (düz) <sup>2)</sup>                            |
| <b>Çalışma devir sayısı</b>              | 6.000 min <sup>-1</sup> <sup>3)</sup>                                        |
| <b>Maksimum devir sayısı</b>             | 9.000 min <sup>-1</sup> <sup>4)</sup>                                        |
| <b>Rotorun atalet momenti</b>            | 50 gcm <sup>2</sup>                                                          |
| <b>Rulman dayanım ömrü</b>               | 3,6 x 10 <sup>9</sup> tur                                                    |
| <b>Açısal ivme</b>                       | ≤ 200.000 rad/s <sup>2</sup>                                                 |

1) Erkek konnektörlü enkoderi veya erkek konnektör kabloyu temel alır.

2) C ve K tork destekleri için geçerli değildir.

3) Çalışma sıcaklığı aralığı tasarlanırken 1.000 dak<sup>-1</sup> değerinde 2,6 K'lik kendiliğinden ısınmaya dikkat edin.

4) Enkoderin mekanik olarak tahribatına neden olmayacak maksimum hız. Çalışma süresini ve sinyal kalitesini etkileyebilir. Lütfen maksimum çıkış frekansını dikkate alın.

## Ortam verileri

|                                   |                                                                              |
|-----------------------------------|------------------------------------------------------------------------------|
| <b>EMVC</b>                       | EN 61000-6-2 ve EN 61000-6-3 uyarınca                                        |
| <b>Koruma sınıfı</b>              | IP65, gövde tarafı (IEC 60529) <sup>1)</sup><br>IP65, mil tarafı (IEC 60529) |
| <b>İzin verilen rölatif nem</b>   | 90 % (Çiğlenmeye izin verilmez)                                              |
| <b>Çalışma sıcaklığı aralığı</b>  | -20 °C ... +85 °C <sup>2)</sup>                                              |
| <b>Depolama sıcaklığı aralığı</b> | -40 °C ... +100 °C, Ambalajsız                                               |
| <b>Darbelere karşı direnç</b>     | 200 g, 3 ms (EN 60068-2-27)                                                  |
| <b>Titreşimlere karşı direnç</b>  | 30 g, 10 Hz ... 2.000 Hz (EN 60068-2-6)                                      |

1) Karşı soket monte edilmiş durumda.

2) Bu değerler; aksi belirtilmediği sürece, tavsiye edilen aksesuar parçaları dahil olmak üzere tüm mekanik uygulamalar için geçerlidir.

## Sınıflandırmalar

|                   |          |
|-------------------|----------|
| <b>ECLASS 5.0</b> | 27270501 |
|-------------------|----------|



| Tip<br>Through hollow<br>şafıtı ön bađlantı |       |
|---------------------------------------------|-------|
| DBS60x-TExxxxxxx<br>DBS60x-T5xxxxxxx        | 12 mm |
| DBS60x-TFxxxxxxx<br>DBS60x-T6xxxxxxx        | 1/2"  |
| DBS60x-TGxxxxxxx<br>DBS60x-T7xxxxxxx        | 14 mm |
| DBS60x-THxxxxxxx<br>DBS60x-T8xxxxxxx        | 15 mm |
| DBS60x-TJxxxxxxx                            | 5/8"  |

## Montaj şablonları

Through hollow şafıtı ön bađlantı



Kullanıcı tarafı

| Tip<br>Through hollow<br>şafıtı ön bađlantı |       |
|---------------------------------------------|-------|
| DBS60x-TAxxxxxxx<br>DBS60x-T1xxxxxxx        | 6 mm  |
| DBS60x-TBxxxxxxx<br>DBS60x-T2xxxxxxx        | 8 mm  |
| DBS60x-TCxxxxxxx<br>DBS60x-T3xxxxxxx        | 3/8"  |
| DBS60x-TDxxxxxxx<br>DBS60x-T4xxxxxxx        | 10 mm |
| DBS60x-TExxxxxxx<br>DBS60x-T5xxxxxxx        | 12 mm |
| DBS60x-TFxxxxxxx<br>DBS60x-T6xxxxxxx        | 1/2"  |
| DBS60x-TGxxxxxxx<br>DBS60x-T7xxxxxxx        | 14 mm |
| DBS60x-THxxxxxxx<br>DBS60x-T8xxxxxxx        | 15 mm |
| DBS60x-TJxxxxxxx                            | 5/8"  |

## PIN yerleşimi



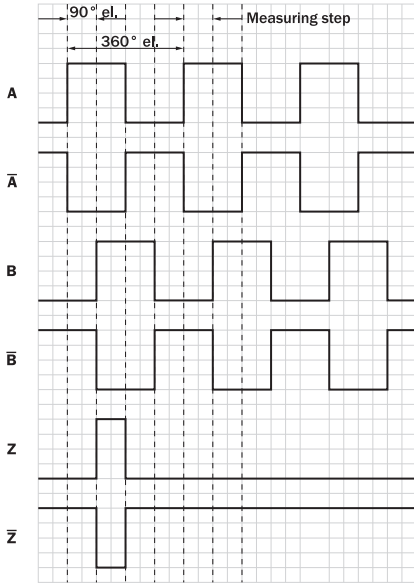
Kablo / gövdedeki M12 konnektörlü soket ( erkek ) görünümü

| Damarların rengi (kablo bağlantısı) | Erkek konnektör M12, 8 pinli | Erkek konnektör M23, 12 pinli | TTL/HTL 6 kanalının sinyali | Açıklama                          |
|-------------------------------------|------------------------------|-------------------------------|-----------------------------|-----------------------------------|
| Kahverengi                          | 1                            | 6                             | A-                          | Sinyal hattı                      |
| Beyaz                               | 2                            | 5                             | A                           | Sinyal hattı                      |
| Siyah                               | 3                            | 1                             | B-                          | Sinyal hattı                      |
| Pembe                               | 4                            | 8                             | B                           | Sinyal hattı                      |
| Sarı                                | 5                            | 4                             | Z-                          | Sinyal hattı                      |
| Lila                                | 6                            | 3                             | Z                           | Sinyal hattı                      |
| Mavi                                | 7                            | 10                            | GND                         | Şasi bağlantısı                   |
| Kırmızı                             | 8                            | 12                            | +U <sub>s</sub>             | Besleme Gerilimi                  |
| -                                   | -                            | 9                             | Dolu değil                  | Dolu değil                        |
| -                                   | -                            | 2                             | Dolu değil                  | Dolu değil                        |
| -                                   | -                            | 11                            | Dolu değil                  | Dolu değil                        |
| -                                   | -                            | 7                             | Dolu değil                  | Dolu değil                        |
| Ekran                               | Ekran                        | Ekran                         | Ekran                       | Ekran, enkoder gövdesine bağlıdır |

## Diyagramlar



Elektrikli arayüzler için sinyal çıkışları TTL ve HTL

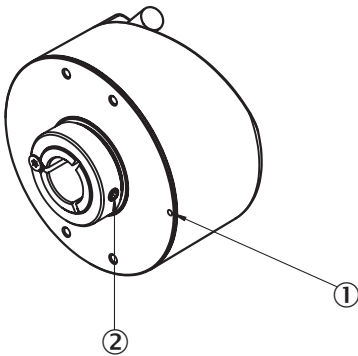


Enkoder miline "A" yönünde bakarak Cw, boyutsal çizimle karşılaştırın.

| Besleme Gerilimi | Çıkış             |
|------------------|-------------------|
| 4,5 V ... 5,5 V  | TTL               |
| 10 V ... 30 V    | TTL               |
| 10 V ... 27 V    | HTL               |
| 4,5 V ... 30 V   | TTL/HTL üniversal |
| 4,5 V ... 30 V   | TTL               |

## Kullanım bilgisi

Hollow shaft



Dikkat! Tork desteği monte edilmişse, sıfır pals işareti tork desteği tarafından örtülmüş olabilir

- ① Flanştaki sıfır pals işareti
- ② Sıkıştırma halkası civatası flanştaki veya gövdedeki sıfır pals işaretini gösterirse sıfır pals aktiftir

## Önerilen aksesuar

Diğer cihaz modelleri ve aksesuar → [www.sick.com/DBS60](http://www.sick.com/DBS60)

|                                                                                     | Kısa açıklama                                                                                                                                                                                                                                                                                                                                                                                                                                                                                                                                                                                              | Tip              | Stok no. |
|-------------------------------------------------------------------------------------|------------------------------------------------------------------------------------------------------------------------------------------------------------------------------------------------------------------------------------------------------------------------------------------------------------------------------------------------------------------------------------------------------------------------------------------------------------------------------------------------------------------------------------------------------------------------------------------------------------|------------------|----------|
| Diğer                                                                               |                                                                                                                                                                                                                                                                                                                                                                                                                                                                                                                                                                                                            |                  |          |
|    | <ul style="list-style-type: none"> <li><b>Bağlantı türü A kafa:</b> Açık kablo ucu</li> <li><b>Bağlantı türü B kafa:</b> Açık kablo ucu</li> <li><b>Sinyal türü:</b> SSI, Artımlı, HIPERFACE®</li> <li><b>Teslimat Kapsamı:</b> Metreyle satılan ürün</li> <li><b>Kablo:</b> 8 telli, PUR, halojensiz</li> <li><b>Açıklama:</b> SSI, Artımlı, HIPERFACE®, Blendajlı</li> </ul>                                                                                                                                                                                                                             | LTG-2308-MWENC   | 6027529  |
|    | <ul style="list-style-type: none"> <li><b>Bağlantı türü A kafa:</b> Açık kablo ucu</li> <li><b>Bağlantı türü B kafa:</b> Açık kablo ucu</li> <li><b>Sinyal türü:</b> SSI, Artımlı</li> <li><b>Teslimat Kapsamı:</b> Metreyle satılan ürün</li> <li><b>Kablo:</b> 11 telli, PUR</li> <li><b>Açıklama:</b> SSI, Artımlı, Blendajlı</li> </ul>                                                                                                                                                                                                                                                                | LTG-2411-MW      | 6027530  |
|    | <ul style="list-style-type: none"> <li><b>Bağlantı türü A kafa:</b> Açık kablo ucu</li> <li><b>Bağlantı türü B kafa:</b> Açık kablo ucu</li> <li><b>Sinyal türü:</b> SSI, Artımlı</li> <li><b>Teslimat Kapsamı:</b> Metreyle satılan ürün</li> <li><b>Kablo:</b> 12 telli, PUR, halojensiz</li> <li><b>Açıklama:</b> SSI, Artımlı, Blendajlı</li> </ul>                                                                                                                                                                                                                                                    | LTG-2512-MW      | 6027531  |
|    | <ul style="list-style-type: none"> <li><b>Bağlantı türü A kafa:</b> Açık kablo ucu</li> <li><b>Bağlantı türü B kafa:</b> Açık kablo ucu</li> <li><b>Sinyal türü:</b> SSI, TTL, HTL, Artımlı</li> <li><b>Teslimat Kapsamı:</b> Metreyle satılan ürün</li> <li><b>Kablo:</b> 12 telli, UV ve tuzlu suya dayanıklı, PUR, halojensiz</li> <li><b>Açıklama:</b> SSI, TTL, HTL, Artımlı, Blendajlı, Kafa A: Kablo Kafa B: Kablo Çekme zincirine uygun, PUR, halojensiz, ekranlı, UV ve tuzlu suya dayanıklı, 4 x 2 x 0,25 mm<sup>2</sup> + 2 x 0,5 mm<sup>2</sup> + 2 x 0,14 mm<sup>2</sup>, Ø 7,8 mm</li> </ul> | LTG-2612-MW      | 6028516  |
|  | <ul style="list-style-type: none"> <li><b>Bağlantı türü A kafa:</b> Dişi konnektör, M12, 8 pin, düz</li> <li><b>Bağlantı türü B kafa:</b> Açık kablo ucu</li> <li><b>Sinyal türü:</b> Artımlı, SSI</li> <li><b>Kablo:</b> 2 m, 8 telli, PUR, halojensiz</li> <li><b>Açıklama:</b> Artımlı, SSI, Blendajlı, Kafa A: Dişi konnektör, M12, 8 pin, düz, Kafa B: Kablo Kablo: Çekme zincirine uygun, PVC, ekranlı, 4 x 2 x 0,25 mm<sup>2</sup>, Ø 7,0 mm</li> <li><b>Bağlantı tekniği:</b> Açık kablo ucu</li> </ul>                                                                                            | DOL-1208-G02MAC1 | 6032866  |
|  | <ul style="list-style-type: none"> <li><b>Bağlantı türü A kafa:</b> Dişi konnektör, M12, 8 pin, düz</li> <li><b>Bağlantı türü B kafa:</b> Açık kablo ucu</li> <li><b>Sinyal türü:</b> Artımlı, SSI</li> <li><b>Kablo:</b> 5 m, 8 telli, PUR, halojensiz</li> <li><b>Açıklama:</b> Artımlı, SSI, Blendajlı, Kafa A: Dişi konnektör, M12, 8 pin, düz, Kafa B: Kablo Kablo: Çekme zincirine uygun, PVC, ekranlı, 4 x 2 x 0,25 mm<sup>2</sup>, Ø 7,0 mm</li> <li><b>Bağlantı tekniği:</b> Açık kablo ucu</li> </ul>                                                                                            | DOL-1208-G05MAC1 | 6032867  |
|  | <ul style="list-style-type: none"> <li><b>Bağlantı türü A kafa:</b> Dişi konnektör, M12, 8 pin, düz</li> <li><b>Bağlantı türü B kafa:</b> Açık kablo ucu</li> <li><b>Sinyal türü:</b> Artımlı, SSI</li> <li><b>Kablo:</b> 10 m, 8 telli, PUR, halojensiz</li> <li><b>Açıklama:</b> Artımlı, SSI, Blendajlı, Kafa A: Dişi konnektör, M12, 8 pin, düz, Kafa B: Kablo Kablo: Çekme zincirine uygun, PVC, ekranlı, 4 x 2 x 0,25 mm<sup>2</sup>, Ø 7,0 mm</li> <li><b>Bağlantı tekniği:</b> Açık kablo ucu</li> </ul>                                                                                           | DOL-1208-G10MAC1 | 6032868  |
|  | <ul style="list-style-type: none"> <li><b>Bağlantı türü A kafa:</b> Dişi konnektör, M12, 8 pin, düz</li> <li><b>Bağlantı türü B kafa:</b> Açık kablo ucu</li> <li><b>Sinyal türü:</b> Artımlı, SSI</li> <li><b>Kablo:</b> 20 m, 8 telli, PUR, halojensiz</li> <li><b>Açıklama:</b> Artımlı, SSI, Blendajlı, Kafa A: Dişi konnektör, M12, 8 pin, düz, Kafa B: Kablo Kablo: Çekme zincirine uygun, PVC, ekranlı, 4 x 2 x 0,25 mm<sup>2</sup>, Ø 7,0 mm</li> <li><b>Bağlantı tekniği:</b> Açık kablo ucu</li> </ul>                                                                                           | DOL-1208-G20MAC1 | 6032869  |



|                                                                                     | Kısa açıklama                                                                                                                                                                                                                                                                                                                                                                                                                                                                                                                                                                                       | Tip                | Stok no. |
|-------------------------------------------------------------------------------------|-----------------------------------------------------------------------------------------------------------------------------------------------------------------------------------------------------------------------------------------------------------------------------------------------------------------------------------------------------------------------------------------------------------------------------------------------------------------------------------------------------------------------------------------------------------------------------------------------------|--------------------|----------|
|    | <ul style="list-style-type: none"> <li><b>Bağlantı türü A kafa:</b> Dişi konnektör, M12, 8 pin, düz</li> <li><b>Bağlantı türü B kafa:</b> Açık kablo ucu</li> <li><b>Sinyal türü:</b> Artımlı, SSI</li> <li><b>Kablo:</b> 25 m, 8 telli, PUR, halojensiz</li> <li><b>Açıklama:</b> Artımlı, SSI, Blendajlı, Kafa A: Dişi konnektör, M12, 8 pin, düz, Kafa B: Kablo Kablo: Çekme zincirine uygun, PVC, ekranlı, 4 x 2 x 0,25 mm<sup>2</sup>, Ø 7,0 mm</li> <li><b>Bağlantı tekniği:</b> Açık kablo ucu</li> </ul>                                                                                    | DOL-1208-G25MAC1   | 6067859  |
|    | <ul style="list-style-type: none"> <li><b>Bağlantı türü A kafa:</b> Dişi konnektör, M12, 8 pin, düz, A kodlamalı</li> <li><b>Sinyal türü:</b> Artımlı, SSI</li> <li><b>Kablo:</b> CAT5, CAT5e</li> <li><b>Açıklama:</b> Artımlı, SSI, Blendajlı, Kafa A: Dişi konnektör, M12, 8 pin, düz, A kodlamalı, artımsal, SSI, ekranlı, 4 mm ... 8 mm kablo çapı için Kafa B: - Çalışma sıcaklığı: - 40 °C ... +85 °C</li> <li><b>Bağlantı tekniği:</b> Yalıtım deplasman konnektörünün hızlı bağlantısı</li> <li><b>Onaylı iletken enine kesiti:</b> 0,14 mm<sup>2</sup> ... 0,34 mm<sup>2</sup></li> </ul> | DOS-1208-GA01      | 6045001  |
|    | <ul style="list-style-type: none"> <li><b>Bağlantı türü A kafa:</b> Dişi konnektör, M12, 8 pin, düz, A kodlamalı</li> <li><b>Bağlantı türü B kafa:</b> Erkek konnektör, M12, 8 pin, düz, A kodlamalı</li> <li><b>Kablo:</b> 20 m, 8 telli, PUR, halojensiz</li> <li><b>Açıklama:</b> Blendajlı</li> <li><b>Onaylı iletken enine kesiti:</b> ≤ 0,25 mm<sup>2</sup></li> <li><b>Bilgi:</b> Çekme zincirine uygun</li> <li><b>Uygulama alanı:</b> Çekme zinciri çalışması</li> </ul>                                                                                                                   | YF2AA8-200S01MKA18 | 2099208  |
|    | <ul style="list-style-type: none"> <li><b>Bağlantı türü A kafa:</b> Dişi konnektör, M12, 8 pin, düz, A kodlamalı</li> <li><b>Bağlantı türü B kafa:</b> Erkek konnektör, M12, 8 pin, düz, A kodlamalı</li> <li><b>Kablo:</b> 2 m, 8 telli, PUR, halojensiz</li> <li><b>Açıklama:</b> Blendajlı</li> <li><b>Onaylı iletken enine kesiti:</b> ≤ 0,25 mm<sup>2</sup></li> <li><b>Bilgi:</b> Çekme zincirine uygun</li> <li><b>Uygulama alanı:</b> Çekme zinciri çalışması</li> </ul>                                                                                                                    | YF2AA8-020S01MKA18 | 2099207  |
|  | <ul style="list-style-type: none"> <li><b>Bağlantı türü A kafa:</b> Dişi konnektör, M12, 8 pin, düz, A kodlamalı</li> <li><b>Bağlantı türü B kafa:</b> Erkek konnektör, M12, 8 pin, düz, A kodlamalı</li> <li><b>Kablo:</b> 5 m, 8 telli, PUR, halojensiz</li> <li><b>Açıklama:</b> Blendajlı</li> <li><b>Onaylı iletken enine kesiti:</b> ≤ 0,25 mm<sup>2</sup></li> <li><b>Bilgi:</b> Çekme zincirine uygun</li> <li><b>Uygulama alanı:</b> Çekme zinciri çalışması</li> </ul>                                                                                                                    | YF2AA8-050S01MKA18 | 2099209  |
|  | <ul style="list-style-type: none"> <li><b>Bağlantı türü A kafa:</b> Dişi konnektör, M12, 8 pin, düz, A kodlamalı</li> <li><b>Bağlantı türü B kafa:</b> Erkek konnektör, M12, 8 pin, düz, A kodlamalı</li> <li><b>Kablo:</b> 10 m, 8 telli, PUR, halojensiz</li> <li><b>Açıklama:</b> Blendajlı</li> <li><b>Onaylı iletken enine kesiti:</b> ≤ 0,25 mm<sup>2</sup></li> <li><b>Bilgi:</b> Çekme zincirine uygun</li> <li><b>Uygulama alanı:</b> Çekme zinciri çalışması</li> </ul>                                                                                                                   | YF2AA8-100S01MKA18 | 2099210  |

## BİR BAKIŞTA SICK

SICK, endüstriyel uygulamalarda akıllı sensör ve sensör çözümleri konusunda lider üreticilerdendir. Eşsiz bir ürün ve hizmet yelpazesi; süreçlerin güvenli ve etkili şekilde kontrolünü, kişilerin kazalardan korunmasını ve çevreye verilen zararların önlenmesini sağlayan mükemmel temeli oluşturur.

Çok çeşitli branşlarda kapsamlı bilgi birikimine sahibiz ve süreçleriniz ile gerekliliklerinizi iyi biliyoruz. İşte bu sayede akıllı sensörlerle tam da müşterilerimizin ihtiyacı olanı teslim edebiliyoruz. Sistem çözümleri Avrupa, Asya ve Kuzey Amerika'da bulunan uygulama merkezlerinde müşteriye özel olarak test ve optimize edilir. Bütün bunlar bizi güvenilir bir tedarikçi ve ARGE ortağı haline getiriyor.

Kapsamlı hizmetlerimiz teklifimizi tamamlar: SICK Ömür Boyu servis hizmeti makinenin kullanım ömrü boyunca güvenlik ve verimlilik ile ilgili destek sağlar.

**Bu bizim için "Sensör Zekası"dır.**

## DÜNYA GENELİNDE HEMEN YAKININIZDA:

Bilgi almak ve diğer merkezler için → [www.sick.com](http://www.sick.com)