



GSE20G-QK112170ZZZ

G20

KOMPAKT FOTOSELLER

SICK
Sensor Intelligence.



Sipariş bilgileri

Tip	Stok no.
GSE20G-QK112170ZZZ	1120848

Diğer cihaz modelleri ve aksesuar → www.sick.com/G20

Resimler farklı olabilir



Ayrıntılı teknik bilgiler

Özellikler

Fonksiyon prensibi	Karşılıklı fotosel
Algılama mesafesi	
Min. algılama mesafesi	0 m
Maksimum algılama mesafesi	120 m
Alıcı ile verici arasındaki maks. mesafe aralığı (çalışma rezervi 1)	0 m ... 120 m
Alıcı ile verici arasındaki önerilen mesafe aralığı (çalışma rezervi 2)	0 m ... 85 m
Verici ışını	
Işık kaynağı	LED
Işık türü	Görünebilir kırmızı ışık
Işık noktası biçimi	Dört köşe
Işık demeti çapı (mesafe)	Ø 800 mm (20.000 mm)
Gönderme ışık huzmesinin maksimum yayılması ve norm gönderme eksenine (meyilli açı)	< +/- 1.5° (T _U = +23 °C'de)
LED karakteristik verileri	
Normatif referans	EN 62471:2008-09 IEC 62471:2006, modifiye edilmiş
LED risk grubu işareti	Serbest grup
Dalga uzunluğu	630 nm
Ortalama kullanım süresi	T _U = +25 °C'de 100.000 saat
Ayarlama	
Potansiyometre	Hassasiyeti ayarlamak için, 270°
Gösterge	
Yeşil LED	Durum göstergesi Kalıcı açık: Power on Statik kapalı: Nesne mevcut
Sarı LED	Işık alımı durumu Statik açık: Nesne mevcut değil Statik kapalı: Nesne mevcut

Emniyet tekniđi parametreleri

MTTF_D	524 yıl
DC_{avg}	%0

Elektrik

Gerilim kaynađı U_B	10 V DC ... 30 V DC ¹⁾
Sinyal taşıma	< 5 V _{SS}
Kullanım kategorisi	DC-13 (EN 60947-1 uyarınca)
Akım tüketimi	≤ 30 mA, yüksüz. U _B = 24 V'ta
Koruma sınıfı	III
Dijital çıkış	
Adet	2 (Tamamlayıcı)
Tür	İtme-çekme: PNP/NPN
Anahtarlama tipi	Aydınlık/karanlık ile anahtarlama
Sinyal gerilimi PNP HIGH/LOW	U _V - (≤ 3 V) / yakl. 0 V
Sinyal gerilimi NPN HIGH/LOW	U _V - (≤ 3 V) / yakl. 0 V
Çıkış akımı I _{max.}	≤ 100 mA ²⁾
Koruma devreleri Çıkışlar	Ters kutup korumalı Aşırı akıma dayanıklı Kısa devre korumalı
Tepki süresi	≤ 500 μs
Anahtarlama frekansı	1.000 Hz ³⁾
Pin/damar düzeni, verici	
BN 1	+ (L+)
BU 2	- (M)
BK 3	Test -> M Giriş, çıkış kapalı, LOW active
WH 4	-
Pin/damar düzeni, alıcı	
BN 1	+ (L+)
BU 2	- (M)
BK 3	Q Dijital çıkış, aydınlık ile anahtarlama, nesne mevcut → Q DÜŞÜK çıkışı
WH 4	Q̄ Dijital çıkış, karanlık ile anahtarlama, nesne mevcut → Q̄ YÜKSEK çıkışı

1) Sınır değerler.

2) U_B > 24 V iken, I maks = 100 mA.

3) Normalde açık/normalde kapalı oranında 1:1.

Mekanik

Gövde yapısı	Dört köşeli form
Boyutlar (G x Y x D)	23,5 mm x 74,5 mm x 52,5 mm
Bağlantı	Klemens bağlantısı, 4 klemens
Malzeme	
Gövde	Plastik, ABS
Ön cam	Plastik, PMMA

Ağırlık	Yakl. 171 g
----------------	-------------

Ortam verileri

Koruma sınıfı	IP67 (EN 60529)
Çalışma ortamı sıcaklığı	-30 °C ... +60 °C
Depo ortam sıcaklığı	-40 °C ... +70 °C
Tip. Ortam ışığına dayanıklılık	Güneş ışığı: ≤ 20.000 lx
Darbe dayanımı	30 g, 11 ms (X, Y, Z eksenini boyunca 3 pozitif ve 3 negatif darbe, toplam 18 darbe (EN60068-2-27))
Titreşime karşı dayanıklılık	10 Hz ... 1.000 Hz (Amplitude 1 mm, 3 x 30 min (EN60068-2-6))
Nem	35 % ... 95 %, bağıl nem (yoğuşma oluşmaz)
Elektromanyetik uyumluluk (EMV)	EN 60947-5-2 ¹⁾
UL-dosya no.	NRKH.E348498 & NRKH7.E348498

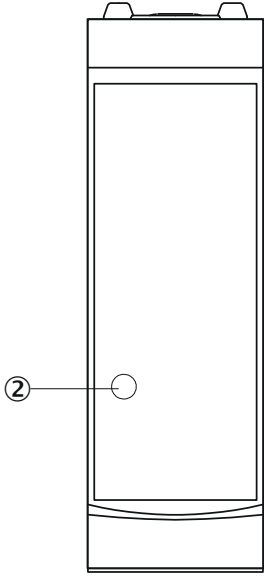
¹⁾ Cihaz, bir yaşam alanında kullanılırsa parazitlere neden olabilir.

Sınıflandırmalar

ECLASS 5.0	27270901
ECLASS 5.1.4	27270901
ECLASS 6.0	27270901
ECLASS 6.2	27270901
ECLASS 7.0	27270901
ECLASS 8.0	27270901
ECLASS 8.1	27270901
ECLASS 9.0	27270901
ECLASS 10.0	27270901
ECLASS 11.0	27270901
ECLASS 12.0	27270901
ETIM 5.0	EC002716
ETIM 6.0	EC002716
ETIM 7.0	EC002716
ETIM 8.0	EC002716
UNSPSC 16.0901	39121528

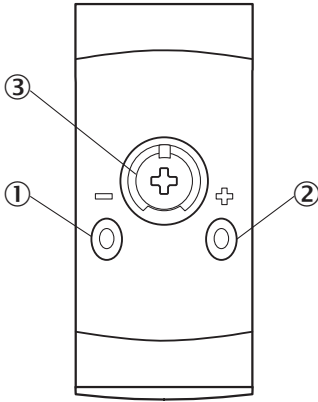
Ayar olanakları

Gösterge ve ayarlama elemanları



② Sarı LED

Gösterge ve ayarlama elemanları



① Yeşil LED

② Sarı LED

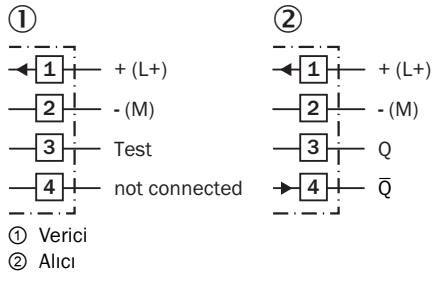
③ Potansiyometre

Bağlantı tipi



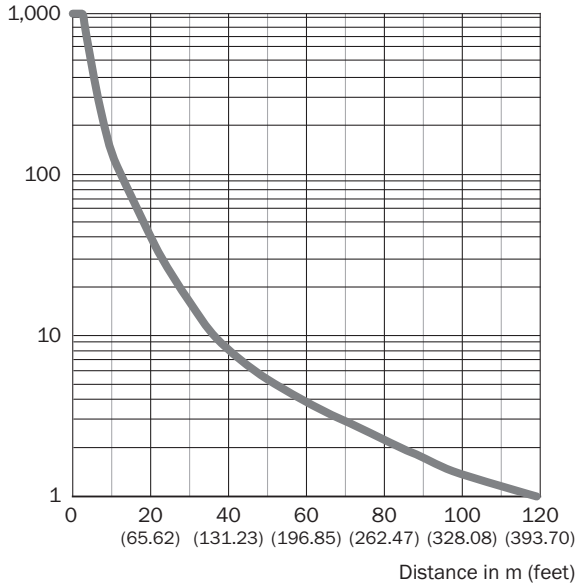
Bağlantı şeması

Cd-584

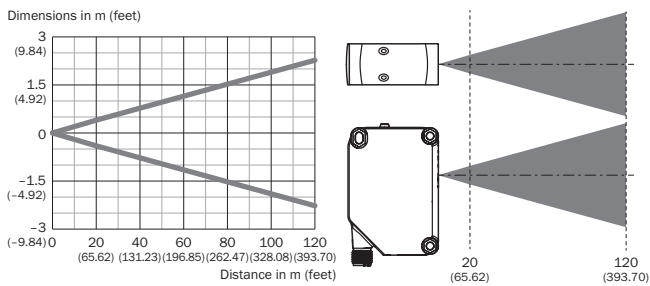


Karakteristik eğri

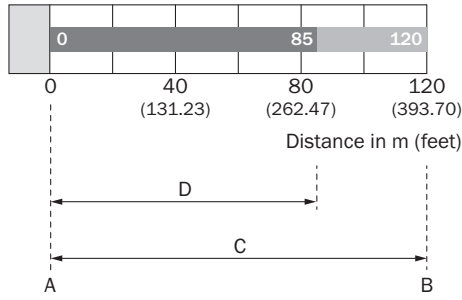
Operating reserve



Işık demeti çapı

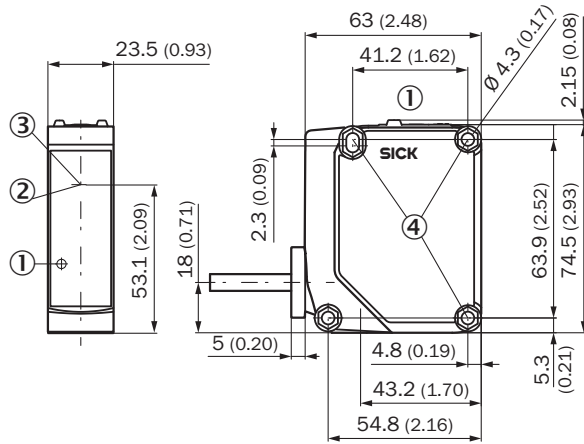


Algılama mesafesi diyagramı



A	Mm cinsinden min. algılama mesafesi
B	Mm cinsinden maks. algılama mesafesi
C	Alıcı ile verici arasındaki maks. mesafe aralığı
D	Alıcı ile verici arasındaki önerilen mesafe aralığı

Teknik çizim (Ölçüler mm cinsindedir)



- ① Gösterge ve ayarlama elemanları
- ② Verici optik eksen ortası
- ③ Alıcı optik eksen ortası
- ④ Sabitleme deliği \varnothing 4,3 mm, iki tarafta M4 altı köşe somun için

Önerilen aksesuar

Diğer cihaz modelleri ve aksesuar → www.sick.com/G20

	Kısa açıklama	Tip	Stok no.
Montaj braketi ve plakaları			
	<ul style="list-style-type: none"> • Açıklama: Montaj braketi • Malzeme: Paslanmaz çelik • Detaylar: Paslanmaz çelik V2A (1.4301) • Teslimat Kapsamı: Sensörü sabitlemek için 2 vida, 2 somun, 2 segman, 2 rondela • Uygun olduğu yerler: W280-2, G20 	BEF-W280	5313885

BİR BAKIŞTA SICK

SICK, endüstriyel uygulamalarda akıllı sensör ve sensör çözümleri konusunda lider üreticilerdendir. Eşsiz bir ürün ve hizmet yelpazesi; süreçlerin güvenli ve etkili şekilde kontrolünü, kişilerin kazalardan korunmasını ve çevreye verilen zararların önlenmesini sağlayan mükemmel temeli oluşturur.

Çok çeşitli branşlarda kapsamlı bilgi birikimine sahibiz ve süreçleriniz ile gerekliliklerinizi iyi biliyoruz. İşte bu sayede akıllı sensörlerle tam da müşterilerimizin ihtiyacı olanı teslim edebiliyoruz. Sistem çözümleri Avrupa, Asya ve Kuzey Amerika'da bulunan uygulama merkezlerinde müşteriye özel olarak test ve optimize edilir. Bütün bunlar bizi güvenilir bir tedarikçi ve ARGE ortağı haline getiriyor.

Kapsamlı hizmetlerimiz teklifimizi tamamlar: SICK Ömür Boyu servis hizmeti makinenin kullanım ömrü boyunca güvenlik ve verimlilik ile ilgili destek sağlar.

Bu bizim için "Sensör Zekası"dır.

DÜNYA GENELİNDE HEMEN YAKININIZDA:

Bilgi almak ve diğer merkezler için → www.sick.com